

## Преобразователь давления СРТ-2х

RU

Ведомый (Slave) датчик для электронного  
дифференциального давления  
с квалификацией SIL  
Керамический датчик



Преобразователь давления СРТ-2х



# Содержание

<b>1</b>	<b>О данном документе.....</b>	<b>4</b>
1.1	Функция .....	4
1.2	Целевая группа.....	4
1.3	Используемые символы.....	4
<b>2</b>	<b>В целях безопасности.....</b>	<b>5</b>
2.1	Требования к персоналу .....	5
2.2	Надлежащее применение .....	5
2.3	Предупреждение о неправильном применении .....	5
2.4	Общие указания по безопасности .....	5
2.5	Соответствие EU .....	6
2.6	Квалификация SIL по IEC 61508 .....	6
<b>3</b>	<b>Описание изделия .....</b>	<b>7</b>
3.1	Состав .....	7
3.2	Принцип работы .....	8
3.3	Дополнительные процедуры очистки .....	13
3.4	Упаковка, транспортировка и хранение.....	14
<b>4</b>	<b>Монтаж .....</b>	<b>15</b>
4.1	Общие указания .....	15
4.2	Указания для применения на кислороде .....	17
4.3	Вентиляция и выравнивание давления .....	17
4.4	Комбинация Master - Slave .....	19
4.5	Измерение уровня .....	21
4.6	Измерение дифференциального давления.....	22
4.7	Измерение межфазного уровня.....	22
4.8	Измерение плотности .....	23
4.9	Измерение уровня с компенсацией плотности.....	24
4.10	Выносной корпус .....	26
<b>5</b>	<b>Подключение к источнику питания.....</b>	<b>27</b>
5.1	Подготовка к подключению .....	27
5.2	Подключение .....	28
5.3	Однокамерный корпус .....	29
5.4	Выносной корпус при исполнении IP68 (25 bar).....	30
5.5	Пример подключения.....	32
<b>6</b>	<b>Функциональная безопасность (SIL).....</b>	<b>33</b>
6.1	Постановка цели .....	33
6.2	Квалификация SIL.....	33
6.3	Область применения.....	34
6.4	Концепция безопасности параметрирования.....	34
<b>7</b>	<b>Начальная установка с помощью модуля индикации и настройки .....</b>	<b>37</b>
7.1	Параметрирование .....	37
<b>8</b>	<b>Диагностика, управление имуществом (Asset Management) и сервис.....</b>	<b>52</b>
8.1	Содержание в исправности .....	52
8.2	Очистка (асептическое присоединение с шлицевой накидной гайкой) .....	52
8.3	Устранение неисправностей .....	53
8.4	Замена рабочего узла у исполнения IP68 (25 bar).....	53

8.5	Ремонт прибора.....	54
<b>9</b>	<b>Демонтаж.....</b>	<b>56</b>
9.1	Порядок демонтажа.....	56
9.2	Утилизация.....	56
<b>10</b>	<b>Приложение.....</b>	<b>57</b>
10.1	Технические данные.....	57
10.2	Расчет суммарной погрешности.....	68
10.3	Практический пример.....	69
10.4	Размеры.....	72
10.5	Товарный знак.....	80

**Указания по безопасности для Ех-зон**



Для Ех-применений следует соблюдать специальные указания по безопасности, которые прилагаются к каждому устройству в Ех-исполнении и являются составной частью данного руководства по эксплуатации.

Редакция:2020-05-12

# 1 О данном документе

## 1.1 Функция

Данное руководство содержит необходимую информацию для монтажа, подключения и начальной установки устройства, а также важные указания по обслуживанию, устранению неисправностей, замене частей и безопасности пользователя. Перед вводом устройства в эксплуатацию прочитайте руководство по эксплуатации и храните его поблизости от устройства как составную часть устройства, доступную в любой момент.

## 1.2 Целевая группа

Данное руководство по эксплуатации предназначено для обученного персонала. При работе персонал должен иметь и исполнять изложенные здесь инструкции.

## 1.3 Используемые символы



**Информация, указание, рекомендация:** Символ обозначает дополнительную полезную информацию и советы по работе с устройством.



**Указание:** Символ обозначает указания по предупреждению неисправностей, сбоев, повреждений устройства или установки.



**Осторожно:** Несоблюдение обозначенной этим символом инструкции может привести к причинению вреда персоналу.



**Предостережение:** Несоблюдение обозначенной этим символом инструкции может привести к причинению серьезного или смертельного вреда персоналу.



**Опасно:** Несоблюдение обозначенной этим символом инструкции приведет к причинению серьезного или смертельного вреда персоналу.



### Применения Ex

Символ обозначает специальные инструкции для применений во взрывоопасных зонах.



### Список

Ненумерованный список не подразумевает определенного порядка действий.



### 1 Порядок действий

Нумерованный список подразумевает определенный порядок действий.



### Утилизация батарей

Этот символ обозначает особые указания по утилизации батарей и аккумуляторов.

## 2 В целях безопасности

### 2.1 Требования к персоналу

Все описанные в данной документации действия и процедуры должны выполняться только обученным персоналом, допущенным к работе с прибором.

При работе на устройстве и с устройством необходимо всегда носить требуемые средства индивидуальной защиты.

### 2.2 Надлежащее применение

Преобразователь давления СРТ-2х применяется как ведомый датчик (Slave) для электронного измерения дифференциального давления.

Область применения см. в гл. "Описание".

Эксплуатационная безопасность устройства обеспечивается только при надлежащем применении в соответствии с данными, приведенными в руководстве по эксплуатации и в дополнительных инструкциях.

### 2.3 Предупреждение о неправильном применении

При не соответствующем требованиям или назначению использованию, от этого изделия могут исходить связанные с применением риски, как, например, риск переполнения емкости из-за неправильного монтажа или настройки, вследствие чего может быть нанесен ущерб персоналу, оборудованию или окружающей среде, а также защитным свойствам прибора.

### 2.4 Общие указания по безопасности

Устройство соответствует современному уровню техники с учетом общепринятых требований и норм. Устройство разрешается эксплуатировать только в исправном и технически безопасном состоянии. Ответственность за безаварийную эксплуатацию лежит на лице, эксплуатирующем устройство. При применении в агрессивных или коррозионных средах, где сбой устройства может привести к опасности, лицо, эксплуатирующее устройство, должно соответствующими мерами убедиться в правильной работе устройства.

При эксплуатации необходимо соблюдать изложенные в данном руководстве указания по безопасности, действующие требования к монтажу электрооборудования, а также нормы и условия техники безопасности.

Для обеспечения безопасности и соблюдения гарантийных обязательств, любое вмешательство, помимо мер, описанных в данном руководстве, может осуществляться только персоналом, уполномоченным изготовителем. Самовольные переделки или изменения категорически запрещены. Из сообщений

безопасности, могут применяться только указанные производителем принадлежности.

Для исключения опасностей, следует также учитывать нанесенные на устройство маркировки и указания по безопасности.

## 2.5 Соответствие EU

Устройство исполняет требования, установленные соответствующими директивами Европейского союза. Знаком CE мы подтверждаем соответствие устройства этим директивам.

Декларацию соответствия EU можно найти на нашей домашней странице.

Устройство с такой конструкцией присоединений, в случае эксплуатации при давлениях процесса  $\leq 200$  бар, не подлежит действию Директивы EU для оборудования под давлением.

## 2.6 Квалификация SIL по IEC 61508

Уровень полноты безопасности (SIL) электронной системы служит для оценки надежности интегрированных функций безопасности.

Для точной спецификации требований безопасности, в соответствии с IEC 61508, различаются несколько уровней SIL. Подробную информацию см. в гл. "*Функциональная безопасность (SIL)*" данного руководства по эксплуатации.

Устройство соответствует требованиям IEC 61508: 2010 (Edition 2). В одноканальной эксплуатации оно квалифицировано до SIL2. В многоканальной архитектуре с HFT 1 устройство может применяться однородно избыточно до SIL3.

## 3 Описание изделия

### 3.1 Состав

#### Комплект поставки

Комплект поставки включает:

- Устройство СРТ-2х - ведомый датчик
- Готовый соединительный кабель, кабельный ввод прилагается
- Документация
  - Руководство по быстрой начальной установке СРТ-2х
  - Safety Manual (SIL)
  - Документация: Параметры устройства (значения по умолчанию)
  - Документация: Параметры устройства по заказу (отличающиеся от значений по умолчанию)
  - Сертификат проверки преобразователя давления
  - Инструкции для дополнительного оснащения прибора (при наличии дополнительного оснащения)
  - "Инструкции по безопасности" (опция для Ex-исполнений)
  - При необходимости, прочая документация



#### Информация:

В руководстве по эксплуатации описываются также особенности устройства, которые могут быть выбраны как опции. Поставляемое исполнение исходит из спецификации заказа.

#### Сфера действия данного руководства по эксплуатации

Данное руководство по эксплуатации действует для следующих исполнений устройства:

- Аппаратное обеспечение 1.0.0 и выше
- Версия ПО 1.0.0 и выше



#### Примечание:

Аппаратную версию и версию ПО устройства можно найти:

- На типовом шильдике блока электроники
- В операционном меню "Инфо"

#### Типовая табличка

Типовая табличка содержит важные данные для идентификации и применения прибора:

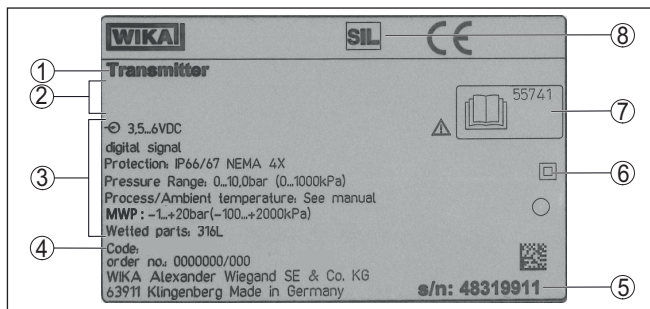


Рис. 1: Данные на типовой табличке устройства (пример)

- 1 Тип устройства
- 2 Поле для сертификационных данных
- 3 Технические данные
- 4 Код изделия
- 5 Серийный номер устройства
- 6 Символ класса защиты прибора
- 7 Идент. номера документации
- 8 Маркировка SIL

### 3.2 Принцип работы

#### Область применения

Преобразователь давления CPT-2x применяется в любых промышленных отраслях для измерения следующих типов давления.

- Избыточное давление
- Абсолютное давление
- Вакуум

#### Измеряемые среды

Измеряемые среды - газы, пары и жидкости.

В зависимости от типа присоединения и конфигурации измерения, могут измеряться также вязкие жидкости или жидкости с абразивным содержанием.

#### Измеряемые величины

Электронное измерение дифференциального давления применяется для измерения следующих параметров процесса:

- Уровень
- Расход
- Дифференциальное давление
- Плотность
- Межфазный уровень
- Уровень с компенсацией плотности

#### Электронное дифференциальное давление

CPT-2x как ведомый датчик комбинируется с датчиком из этой серии устройств для измерения электронного дифференциального давления.



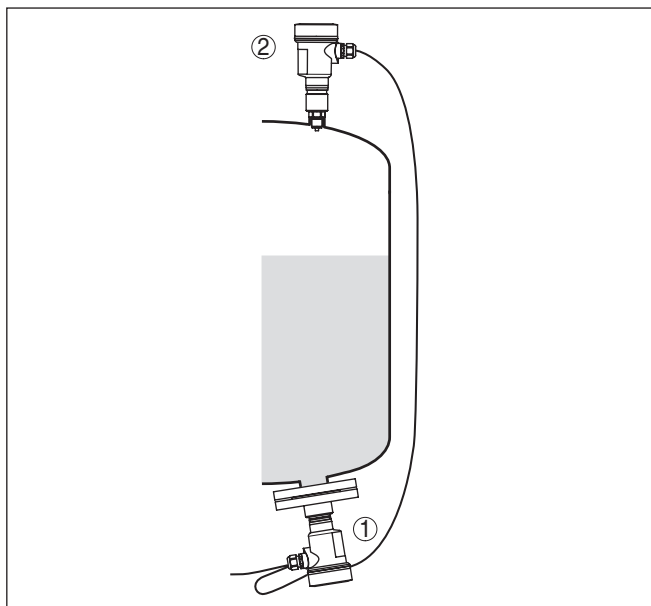


Рис. 2: Пример: Электронное дифференциальное давление для измерения уровня в емкости под давлением

- 1 CPT-2x  
2 CPT-2x, ведомый датчик (Slave)

Датчики соединяются друг с другом посредством экранированного четырехпроводного кабеля. Измеренное значение ведомого датчика (Slave) считывается и используется для расчета. Питание и параметрирование осуществляется через ведущий датчик (Master).



#### Информация:

Датчики в исполнении с типом давления "относительное давление, с климатической компенсацией", а также с "2-камерным корпусом" не подходят для подключения ведомого датчика (Slave).

Дальнейшую информацию см. "Комбинация Master - Slave" в этом руководстве по эксплуатации.



Для достижения уровня полноты безопасности (SIL) для электронного дифференциального давления, оба устройства должны иметь квалификацию SIL.

#### Измерительная система - давление

Чувствительным элементом является измерительная ячейка с прочной керамической мембраной. Под действием давления процесса керамическая мембрана отклоняется, что вызывает изменение емкости измерительной ячейки. Это изменение преобразуется в электрический сигнал и посредством выходного сигнала выдается как измеренное значение.

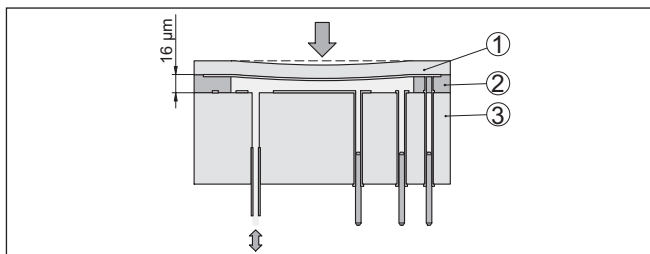


Рис. 3: Конструкция керамической измерительной ячейки

- 1 Мембрана к процессу
- 2 Стеклянный шов
- 3 Основная часть

### Измерительная система - температура

Датчик температуры в керамической мембране измерительной ячейки  $\varnothing$  28 мм или на керамической основе измерительной ячейки  $\varnothing$  17,5 мм измеряет текущую температуру процесса. Значение температуры выдается через ведущий датчик.

Измерительная ячейка  $\varnothing$  28 мм регистрирует также экстремальные скачки температуры процесса. Значения сравниваются с еще одним измерением температуры на керамической основной части. Интеллектуальная электроника датчика компенсирует в пределах малого числа измерительных циклов в противном случае неизбежные погрешности измерения из-за температурных ударов в диапазоне, и эти удары вызывают, в зависимости от установленного демпфирования, лишь незначительные и краткие изменения выходного сигнала.<sup>1)</sup>

### Типы давления

**Относительное давление:** Измерительная ячейка открыта к атмосфере, давление окружающей среды обнаруживается и компенсируется в измерительной ячейке и поэтому не оказывает влияния на измеренное значение.

**Абсолютное давление:** Измерительная ячейка вакуумированная и закрытая. Давление окружающей среды не компенсируется и поэтому влияет на измеренное значение.

### Принципы уплотнения

На следующих рисунках показано, как керамическая измерительная ячейка встроена в присоединение и как реализованы различные принципы уплотнения.

### Утопленная встройка

Утопленная встройка используется в применениях на газах, парах и прозрачных жидкостях. Уплотнение измерительной ячейки находится сбоку, а также дополнительно спереди.

<sup>1)</sup> При температурах больше 100 °C эта функция автоматически деактивируется, при температурах меньше 95 °C - автоматически снова активируется.

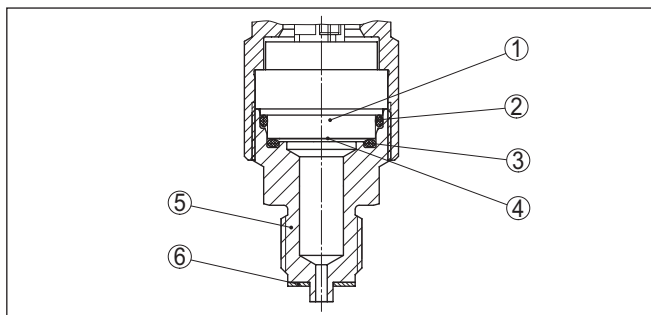


Рис. 4: Утопленная встройка измерительной ячейки (пример: манометрическое присоединение G1/2)

- 1 Измерительная ячейка
- 2 Уплотнение для измерительной ячейки
- 3 Дополнительное уплотнение спереди для измерительной ячейки
- 4 Мембрана
- 5 Присоединение к процессу
- 6 Уплотнение для присоединения

**Встройка заподлицо, с одинарным уплотнением**

Встройка заподлицо используется в применениях на вязких или абразивных жидкостях и при налипаниях. Уплотнение измерительной ячейки находится сбоку.

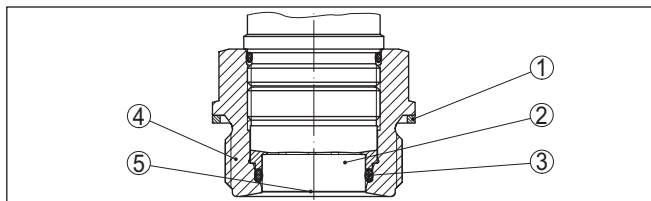


Рис. 5: Встройка измерительной ячейки заподлицо (пример: резьба G1 1/2)

- 1 Уплотнение для присоединения
- 2 Измерительная ячейка
- 3 Уплотнение для измерительной ячейки
- 4 Присоединение к процессу
- 5 Мембрана

**Встройка абсолютно заподлицо, с одинарным уплотнением**

Встройка абсолютно заподлицо применяется в бумажной промышленности. Мембрана находится в потоке массы, что обеспечивает ее очистку и защиту от налипаний.

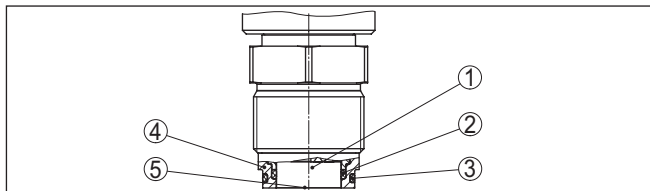


Рис. 6: Встройка измерительной ячейки заподлицо (пример: M30 x 1,5)

- 1 Измерительная ячейка
- 2 Уплотнение для измерительной ячейки
- 3 Уплотнение для присоединения
- 4 Присоединение к процессу
- 5 Мембрана

### Встройка заподлицо, с двойным уплотнением

Встройка заподлицо применяется на вязких жидкостях. Дополнительное уплотнение спереди защищает стеклянный шов измерительной ячейки от химического воздействия и электронику измерительной ячейки от диффузии агрессивных газов из процесса.

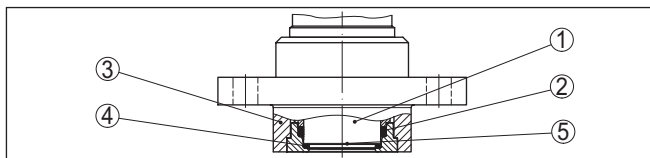


Рис. 7: Встройка измерительной ячейки заподлицо, с двойным уплотнением (пример: фланцевое присоединение с тубусом)

- 1 Измерительная ячейка
- 2 Уплотнение для измерительной ячейки
- 3 Присоединение к процессу
- 4 Дополнительное уплотнение спереди для измерительной ячейки
- 5 Мембрана

### Встройка в присоединение гигиенического типа

Гигиеническая встройка измерительной ячейки заподлицо используется в применениях на пищевых продуктах. Уплотнения встроены без зазоров. Фасонное уплотнение для измерительной ячейки одновременно защищает стеклянный шов.

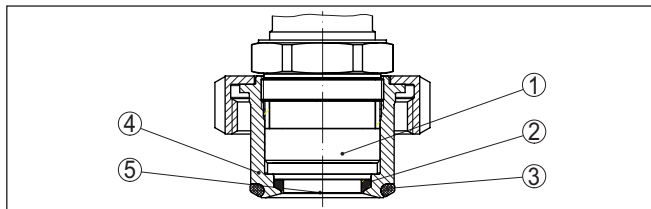


Рис. 8: Гигиеническая встройка измерительной ячейки (пример: асептическое присоединение с шлицевой накидной гайкой)

- 1 Измерительная ячейка
- 2 Фасонное уплотнение для измерительной ячейки
- 3 Беззазорное уплотнение для присоединения
- 4 Присоединение к процессу
- 5 Мембрана

### Встройка в гигиеническое присоединение по 3-А

Гигиеническая встройка измерительной ячейки заподлицо по 3А используется в применениях на пищевых продуктах. Уплотнения встроены без зазоров. Дополнительное переднее уплотнение для измерительной ячейки одновременно защищает стеклянный шов. Отверстие в присоединении служит для обнаружения течи.

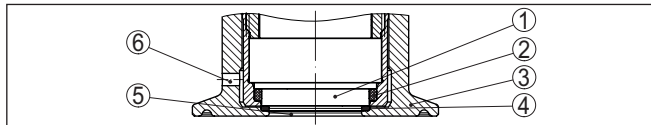


Рис. 9: Гигиеническая встройка измерительной ячейки по 3-А (пример: зажимное присоединение)

- 1 Измерительная ячейка
- 2 Уплотнение для измерительной ячейки
- 3 Присоединение к процессу
- 4 Дополнительное уплотнение спереди для измерительной ячейки
- 5 Мембрана
- 6 Отверстие для обнаружения течи

### 3.3 Дополнительные процедуры очистки

СРТ-2х поставляется также в исполнении "Без масла, жира и силикона". Такие устройства проходят специальную процедуру очистки для удаления масел, жиров и прочих нарушающих сцепление лака веществ.

Очистка производится на всех контактирующих с процессом деталях, а также на доступных снаружи поверхностях. Для сохранения степени чистоты сразу же после процедуры очистки производится упаковка в пластиковую пленку. Степень чистоты сохраняется, пока устройство находится в невскрытой оригинальной упаковке.



#### Осторожно!

СРТ-2х в этом исполнении не может применяться на кислороде. Для этого устройства имеют специальное исполнение "Без масла, жира и силикона - для применений на кислороде".

### 3.4 Упаковка, транспортировка и хранение

<b>Упаковка</b>	<p>Прибор поставляется в упаковке, обеспечивающей его защиту во время транспортировки. Соответствие упаковки обычным транспортным требованиям проверено согласно ISO 4180.</p> <p>Упаковка прибора состоит из экологически безвредного и поддающегося переработке картона. Для упаковки приборов в специальном исполнении также применяются пенополиэтилен и полиэтиленовая пленка, которые можно утилизировать на специальных перерабатывающих предприятиях.</p>
<b>Транспортировка</b>	<p>Транспортировка должна выполняться в соответствии с указаниями на транспортной упаковке. Несоблюдение таких указаний может привести к повреждению прибора.</p>
<b>Осмотр после транспортировки</b>	<p>При получении доставленное оборудование должно быть незамедлительно проверено в отношении комплектности и отсутствия транспортных повреждений. Установленные транспортные повреждения и скрытые недостатки должны быть оформлены в соответствующем порядке.</p>
<b>Хранение</b>	<p>До монтажа упаковки должны храниться в закрытом виде и с учетом имеющейся маркировки складирования и хранения.</p> <p>Если нет иных указаний, необходимо соблюдать следующие условия хранения:</p> <ul style="list-style-type: none"> <li>● Не хранить на открытом воздухе</li> <li>● Хранить в сухом месте при отсутствии пыли</li> <li>● Не подвергать воздействию агрессивных сред</li> <li>● Защитить от солнечных лучей</li> <li>● Избегать механических ударов</li> </ul>
<b>Температура хранения и транспортировки</b>	<ul style="list-style-type: none"> <li>● Температура хранения и транспортировки: см. <i>"Приложение - Технические данные - Условия окружающей среды"</i></li> <li>● Относительная влажность воздуха 20 ... 85 %</li> </ul>
<b>Подъем и переноска</b>	<p>При весе устройств свыше 18 кг (39.68 lbs), для подъема и переноски следует применять предназначенные и разрешенные для этого приспособления.</p>

## 4 Монтаж

### 4.1 Общие указания

#### Условия процесса



##### Примечание:

Для обеспечения безопасности, устройство должно эксплуатироваться только в пределах допустимых условий процесса. Соответствующие данные см. в гл. "Технические данные" этого руководства по эксплуатации или на типовой табличке.

Поэтому до монтажа устройства должно быть установлено, что все части устройства, которые будут находиться в процессе, применимы для данных условий процесса.

К таким частям относятся:

- Активная чувствительная часть
- Присоединение к процессу
- Уплотнение к процессу

Особо учитываемые условия процесса:

- Давление процесса
- Температура процесса
- Химические свойства среды
- Абразивные и механические воздействия

#### Защита от влажности

Для защиты устройства от проникновения влаги использовать следующие меры:

- Использовать подходящий кабель (см. гл. "Подключение к источнику питания")
- Туго затянуть кабельный ввод или штекерный разъем.
- Соединительный кабель перед кабельным вводом или штекерным разъемом провести вниз

Это необходимо, прежде всего, при монтаже на открытом воздухе, в помещениях с повышенной влажностью, например из-за моечных процессов, и на емкостях с охлаждением или подогревом.



##### Примечание:

Убедитесь, что указанная в гл. "Технические данные" степень загрязнения подходит к имеющимся условиям окружающей среды.



##### Примечание:

Убедитесь, что во время установки и обслуживания внутрь устройства не может попасть влага или загрязнения.

Для соблюдения степени защиты устройства крышка устройства при эксплуатации должна быть закрыта и, соответственно, застопорена.

#### Ввертывание

Приборы с резьбовым присоединением следует ввертывать подходящим гаечным ключом за шестигранник присоединения.

Размер ключа см. гл. "Размеры".



#### **Внимание!**

Запрещается ввертывать прибор, держа его за корпус или электрические разъемы! В противном случае, в зависимости от исполнения, при затягивании можно повредить, например, вращательную механику корпуса.

#### **Вибрации**

В случае сильных вибраций на месте применения, рекомендуется использовать датчик с выносным корпусом, см. гл. "Выносной корпус".

#### **Допустимое давление процесса (MWP) для устройства**

Допустимый диапазон давления процесса обозначен на типовой табличке устройства как "MWP" (Maximum Working Pressure - максимальное рабочее давление), см. п. "Состав". Давление MWP учитывает самое слабое по давлению звено в сочетании измерительной ячейки и присоединения к процессу и может быть приложено длительно. Значение MWP дается при нормальной температуре +20 °C (+68 °F). Оно действует также, когда, в зависимости от заказа, установлена измерительная ячейка с более высоким измерительным диапазоном, чем допустимый диапазон давления у присоединения к процессу.

Чтобы не возникало повреждения устройства, испытательное давление может только кратковременно превышать указанное значение MWP в 1,5 раза при нормальной температуре. При этом следует учитывать данные номинального давления присоединения и перегрузки измерительной ячейки (см. гл. "Технические данные").

Допустимый диапазон давления может также ограничиваться, согласно применимой норме, температурным снижением номинальных параметров присоединения к процессу, например фланцев.

#### **Допустимое давление процесса (MWP) для монтажных принадлежностей**

Допустимый диапазон давления процесса указан на типовой табличке устройства. Устройство может эксплуатироваться с этим диапазоном давления, только если используемые монтажные принадлежности также соответствуют этим значениям. Убедитесь, что применяемые фланцы, приварные штуцеры, зажимные кольца зажимных присоединений, уплотнения и т.д. исполняют эти значения.

#### **Пределные температуры**

При высоких температурах процесса температура окружающей среды часто также бывает повышенной. Пределы температуры окружающей среды корпуса электроники и соединительного кабеля, указанные в п. "Технические данные", не должны превышать.



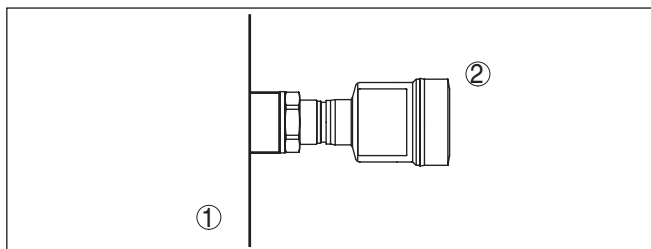


Рис. 10: Диапазоны температуры

- 1 Температура процесса
- 2 Температура окружающей среды

### Применение на кислороде

#### 4.2 Указания для применения на кислороде

Реакция кислорода и других газов с маслами, жирами и пластмассами может привести к взрыву. Поэтому необходимо принять следующие меры:

- Все компоненты установки, например измерительные устройства, должны быть очищены в соответствии с требованиями принятых стандартов и норм.
- При применении на кислороде, в зависимости от материала уплотнения, нельзя превышать определенные максимальные температуры и давления, см. гл. "Технические данные"



#### Опасность!

Полиэтиленовую пленку, в которую запаян датчик в исполнении для применения на кислороде, можно снимать только непосредственно перед монтажом прибора. После удаления защиты на присоединении становится виден знак "O<sub>2</sub>". Следует исключить попадание масла, жира или грязи на прибор. Взрывоопасно!

### Функция фильтрующего элемента

#### 4.3 Вентиляция и выравнивание давления

Фильтрующий элемент в корпусе с электроникой имеет следующие функции:

- Вентиляция корпуса электроники
- Компенсация атмосферного давления (при диапазоне измерения относительного давления)



#### Осторожно!

Через фильтрующий элемент выравнивание давления достигается с временной задержкой. Поэтому при быстром открытии/закрытии крышки корпуса возможно изменение измеренного значения в течение прибл. 5 сек на величину до 15 мбар.

Чтобы вентиляция действовала, фильтрующий элемент должен быть всегда свободен от отложений. При горизонтальном монтаже, для лучшей защиты фильтрующего элемента от

отложения осадка, поверните корпус, так чтобы фильтрующий элемент после монтажа прибора смотрел вниз.



#### Осторожно!

Для очистки не использовать очистку под высоким давлением. В противном случае фильтрующий элемент может быть поврежден, и в корпус будет попадать влага.

Далее описано, как устроен фильтрующий элемент у отдельных исполнений устройства.

#### Положение фильтрующего элемента

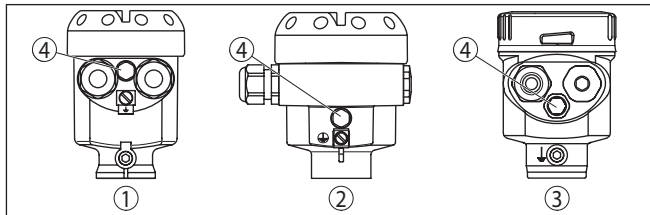


Рис. 11: Положение фильтрующего элемента у исполнений не-Ex и Ex ia

- 1 Пластик, нержавеющая сталь (точное литье)
- 2 Алюминиевый корпус
- 3 Корпус из нержавеющей стали (электрополированный)
- 4 Фильтрующий элемент

У следующих устройств вместо фильтрующего элемента установлена заглушка:

- Устройства в исполнении со степенью защиты IP66/IP68 (1 bar) - вентиляция через капилляр в постоянно соединенном кабеле
- Устройства на абсолютное давление

#### Позиция фильтрующего элемента у исполнения Ex d

→ Для лучшей защиты фильтрующего элемента от отложения осадка, поверните металлическое кольцо, так чтобы фильтрующий элемент после монтажа прибора смотрел вниз.

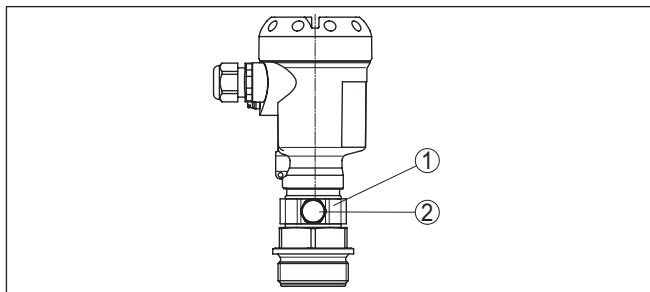


Рис. 12: Положение фильтрующего элемента - исполнение Ex d

- 1 Поворотное металлическое кольцо
- 2 Фильтрующий элемент

У устройств на абсолютное давление вместо фильтрующего элемента установлена заглушка.

### Устройства со второй линией защиты

У устройств с газонепроницаемой втулкой (второй линией защиты) рабочий узел полностью герметизирован. Применяется измерительная ячейка абсолютного давления, поэтому вентиляция не требуется.

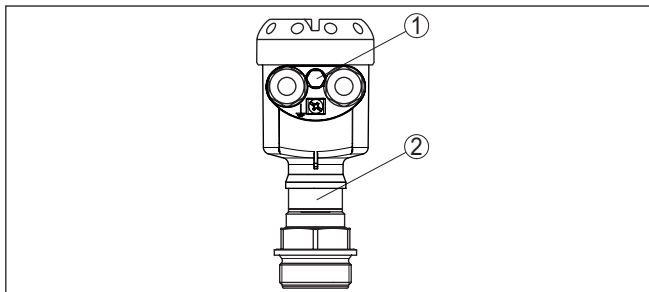


Рис. 13: Положение фильтрующего элемента - газонепроницаемая втулка  
1 Фильтрующий элемент

### Позиция фильтрующего элемента у исполнения IP69K

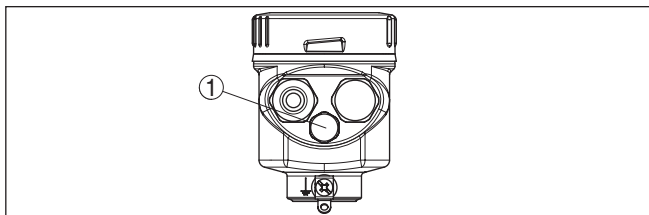


Рис. 14: Положение фильтрующего элемента - исполнение IP69K  
1 Фильтрующий элемент

У устройств на абсолютное давление вместо фильтрующего элемента установлена заглушка.

## 4.4 Комбинация Master - Slave

В принципе, допускаются все комбинации датчиков в пределах этой серии устройств. При этом должны выполняться следующие условия:

- Конфигурация ведущего датчика (Master) применима для электронного дифференциального давления.
- Оба датчика предназначены для идентичного типа давления, т.е. для относительного/относительного или абсолютного/абсолютного давления.
- Ведущий датчик (Master) измеряет более высокое давление
- Измерительная схема построена, как показано в следующих главах.

Измерительный диапазон каждого датчика выбирается в соответствии с местом измерения. При этом следует учитывать максимальное рекомендуемое изменение диапазона (Turn Down), см. гл. "Технические данные". Не обязательно, чтобы

измерительные диапазоны ведущего и ведомого датчиков совпадали.

**Результат измерения = измеренное значение Master (полное давление) - измеренное значение Slave (статическое давление)**

В зависимости от задачи измерения могут составляться индивидуальные комбинации, см. следующие примеры:

**Пример: Большая емкость**

**Данные**

Задача: измерение уровня

Среда: вода

Высота емкости: 12 м, гидростатическое давление =  $12 \text{ м} \times 1000 \text{ кг/м}^3 \times 9,81 \text{ м/с}^2 = 117,7 \text{ кПа} = 1,18 \text{ бар}$

Избыточное давление: 1 бар

Полное давление:  $1,18 \text{ бар} + 1 \text{ бар} = 2,18 \text{ бар}$

**Выбор устройств**

Номинальный диапазон измерения ведущего датчика (Master): 2,5 бар

Номинальный диапазон измерения ведомого датчика (Slave): 1 бар

Turn Down:  $2,5 \text{ бар} / 1,18 \text{ бар} = 2,1 : 1$

**Пример: Малая емкость**

**Данные**

Задача: измерение уровня

Среда: вода

Высота емкости: 500 мм, гидростатическое давление =  $0,50 \text{ м} \times 1000 \text{ кг/м}^3 \times 9,81 \text{ м/с}^2 = 4,9 \text{ кПа} = 0,049 \text{ бар}$

Избыточное давление: 350 мбар = 0,35 бар

Полное давление:  $0,049 \text{ бар} + 0,35 \text{ бар} = 0,399 \text{ бар}$

**Выбор устройств**

Номинальный диапазон измерения ведущего датчика (Master): 0,4 бар

Номинальный диапазон измерения ведомого датчика (Slave): 0,4 бар

Turn Down:  $0,4 \text{ бар} / 0,049 \text{ бар} = 8,2 : 1$

**Пример: Измерительная диафрагма в трубе**

**Данные**

Задача: измерение дифференциального давления

Среда: газ

Статическое давление: 0,8 бар

Дифференциальное давление на диафрагме: 50 мбар = 0,050 бар

Полное давление:  $0,8 \text{ бар} + 0,05 \text{ бар} = 0,85 \text{ бар}$

**Выбор устройств**

Номинальный диапазон измерения ведущего датчика (Master): 1 бар

Номинальный диапазон измерения ведомого датчика (Slave):  
1 бар

Turn Down: 1 бар/0,050 бар = 20 : 1

### Выдаваемые измеренные значения

Результат измерения (уровень, разность давлений), а также значение ведомого датчика (статическое или избыточное давление) выдается датчиком, в зависимости от исполнения, как сигнал 4 ... 20 mA или цифровой сигнал HART, Profibus PA или Foundation Fieldbus.



Для достижения уровня полноты безопасности (SIL) для электронного дифференциального давления, оба устройства должны иметь квалификацию SIL.

## 4.5 Измерение уровня

### Измерительная схема

Комбинация Master-Slave применима для измерения уровня в емкости под давлением.

Соблюдайте следующие указания по измерительной схеме:

- Ведущий датчик (Master) монтировать ниже уровня Min.
- Ведущий датчик (Master) монтировать в удалении от потока заполнения или опорожнения.
- Ведущий датчик (Master) монтировать, так чтобы он был защищен от толчков давления при работе мешалок.
- Ведомый датчик (Slave) монтировать выше уровня Max.

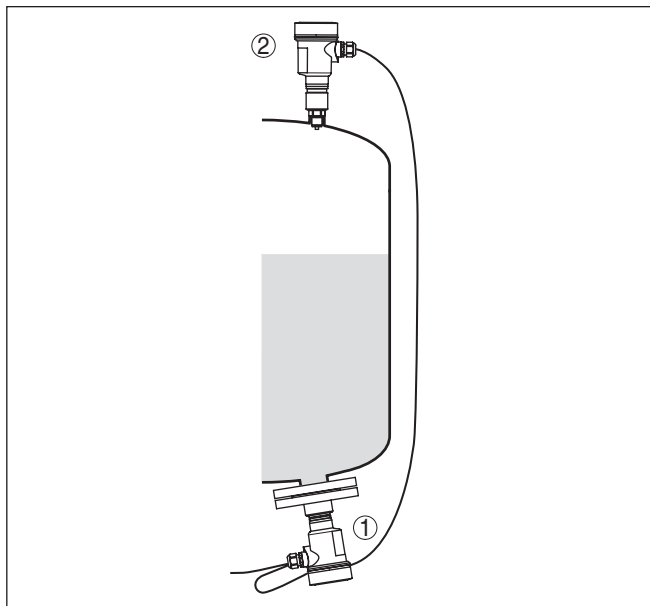


Рис. 15: Схема для измерения уровня в емкости под давлением

1 CPT-2x

2 CPT-2x, ведомый датчик (Slave)

## 4.6 Измерение дифференциального давления

### Измерительная схема

Комбинация Master-Slave применима для измерения дифференциального давления

Учитывать, например для газов, следующие указания по измерительной схеме:

- Устройства монтировать выше места измерения

В этом случае возможный конденсат будет стекать в рабочую линию.

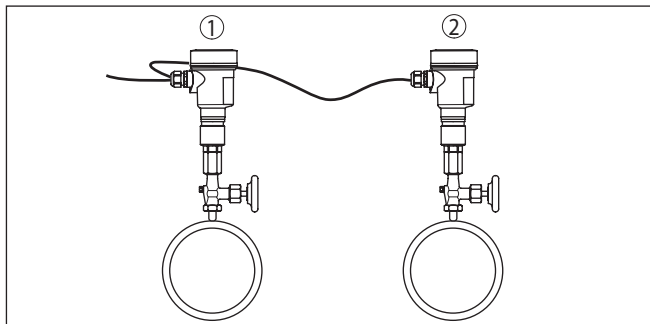


Рис. 16: Измерительная схема для измерения дифференциального давления газов в трубопроводах

1 CPT-2x

2 CPT-2x, ведомый датчик (Slave)

## 4.7 Измерение межфазного уровня

### Измерительная схема

Комбинация Master-Slave применима для измерения межфазного уровня

Условия для работающего измерения:

- Емкость с переменным уровнем
- Среды с постоянной плотностью
- Раздел фаз всегда между точками измерения
- Общий уровень всегда выше верхней точки измерения

Монтажное расстояние  $h$  между двумя датчиками должно составлять не менее 10 %, а лучше 20 %, от конечного значения измерительного диапазона датчика. Большое расстояние повышает точность измерения межфазного уровня.

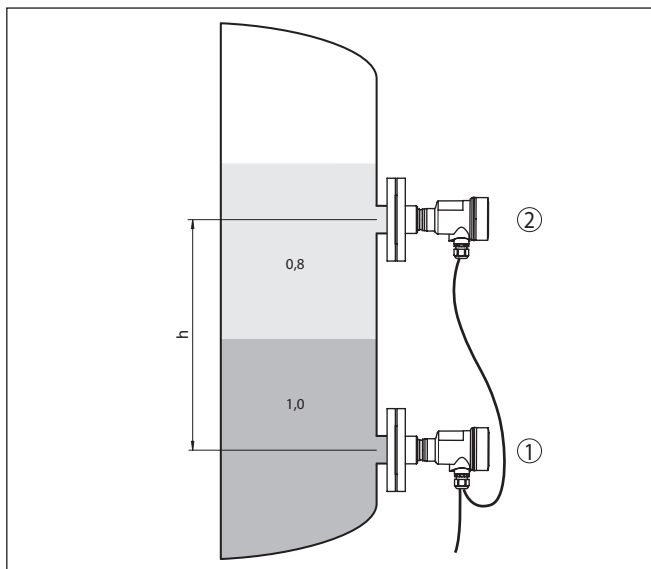


Рис. 17: Измерительная схема для измерения межфазного уровня,  $h$  = расстояние между двумя точками измерения

1 СРТ-2х

2 СРТ-2х, ведомый датчик (Slave)

Измерение межфазного уровня возможно как в открытой, так и в закрытой емкости.

## 4.8 Измерение плотности

### Измерительная схема

Комбинация Master-Slave применима для измерения плотности.

Условия для работающего измерения:

- Емкость с переменным уровнем
- Точки измерения на наибольшем возможном расстоянии друг от друга
- Уровень всегда выше верхней точки измерения

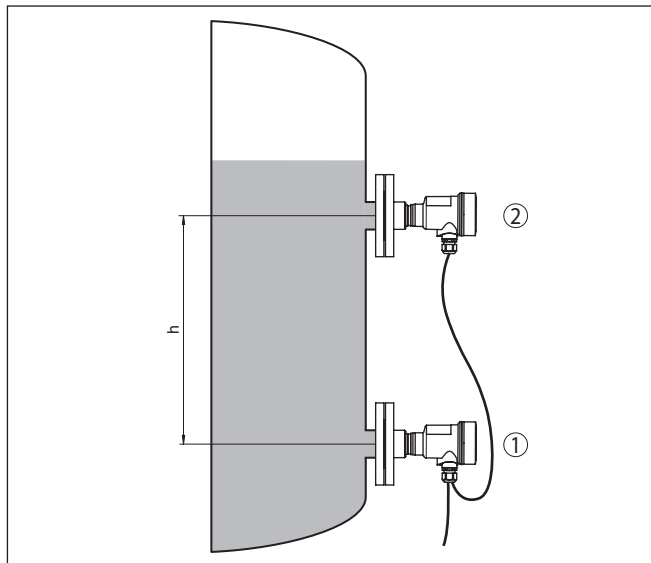


Рис. 18: Измерительная схема для измерения плотности,  $h$  = расстояние между двумя точками измерения

1 CPT-2x

2 CPT-2x, ведомый датчик (Slave)

Монтажное расстояние  $h$  между двумя датчиками должно составлять не менее 10 %, а лучше 20 %, от конечного значения измерительного диапазона датчика. Большее расстояние повышает точность измерения плотности.

Малые изменения в плотности производят также только малые изменения в разности давлений. Поэтому нужно выбирать подходящий диапазон измерения.

Измерение плотности возможно как в открытой, так и в закрытой емкости.

#### 4.9 Измерение уровня с компенсацией плотности

##### Измерительная схема

Комбинация ведущего (Master) и ведомого (Slave) датчиков применима для измерения уровня с компенсацией плотности. Соблюдайте следующие указания по измерительной схеме:

- Ведущий датчик (Master) монтировать ниже уровня Min.
- Ведомый датчик (Slave) монтировать выше ведущего датчика (Master).
- Оба датчика монтировать удаленными от потока заполнения или опорожнения и защищенными от гидравлических ударов.



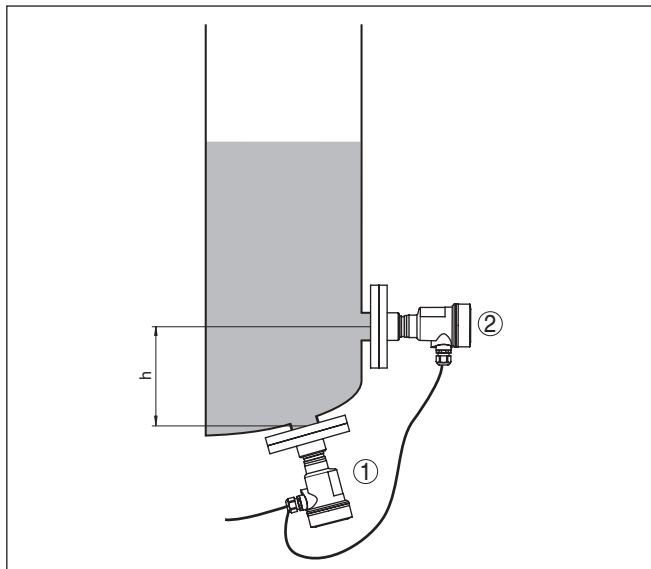


Рис. 19: Измерительная схема для измерения уровня с компенсацией плотности,  $h$  = расстояние между двумя точками измерения

- 1 CPT-2x
- 2 CPT-2x, ведомый датчик (Slave)

Монтажное расстояние  $h$  между двумя датчиками должно составлять не менее 10 %, а лучше 20 %, от конечного значения измерительного диапазона датчика. Большее расстояние повышает точность компенсации плотности.

Измерение уровня с компенсацией плотности начинается с сохраненным значением плотности  $1 \text{ кг/дм}^3$ . Как только оба датчика будут покрыты продуктом, это значение заменится рассчитанным значением плотности. Компенсация плотности означает, что значение уровня в единицах высоты и значения установки не изменяются при изменяющейся плотности.

Измерение уровня с компенсацией плотности возможно только в открытых емкостях, а т.е. емкостях не под давлением.

## 4.10 Выносной корпус

## Состав

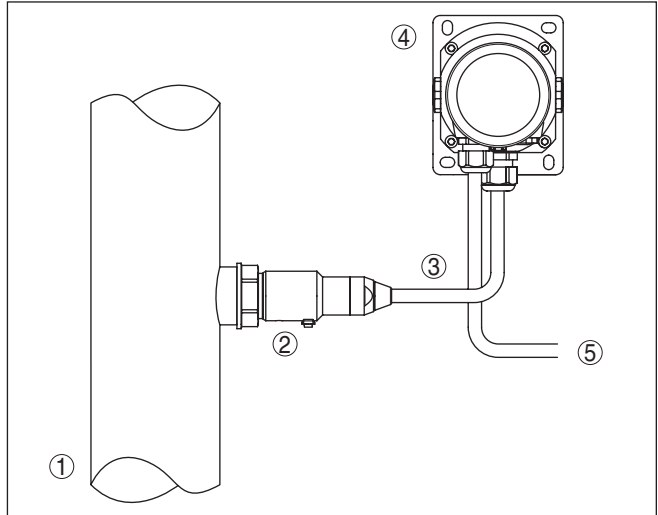


Рис. 20: Расположение рабочего узла и выносного корпуса

- 1 Трубопровод
- 2 Рабочий узел
- 3 Соединительная линия между рабочим узлом и выносным корпусом
- 4 Выносной корпус
- 5 Сигнальный кабель

## 5 Подключение к источнику питания

### 5.1 Подготовка к подключению

#### Указания по безопасности

Основные указания по безопасности:

- Электрическое подключение на месте эксплуатации должно производиться только обученным и допущенным квалифицированным персоналом.
- Если возможны перенапряжения, установить защиту от перенапряжений



#### Внимание!

Электрическое подключение или отключение выполнять только в состоянии не под напряжением.

#### Питание

Питание и передача сигнала осуществляются по четырехпроводному экранированному соединительному кабелю от ведущего датчика (Master).

Данные для этой сигнальной цепи см. в гл. "Технические данные".

#### Экранирование кабеля и заземление

Экран кабеля между ведущим (Master) и ведомым (Slave) датчиками с обеих сторон подключить к потенциалу земли. В датчике экран подключается непосредственно к внутренней клемме заземления. Внешняя клемма заземления на корпусе должна быть низкоомно соединена с потенциалом земли.

#### Кабельные вводы

##### Метрическая резьба

В случае корпусов устройств с метрической резьбой отверстий под кабельные вводы, кабельные вводы ввертываются на заводе. Кабельные вводы закрыты пластиковыми заглушками для защиты при транспортировке.



##### Примечание:

Перед выполнением электрического подключения эти заглушки необходимо снять.

##### Резьба NPT

У устройств, корпус которых имеет отверстия под кабельные вводы с самоуплотняющимися резьбами NPT, при поставке с завода кабельные вводы могут быть не установлены. Поэтому для защиты при транспортировке свободные отверстия под кабельные вводы закрыты красными пылезащитными колпачками.



##### Примечание:

Перед вводом в эксплуатацию эти защитные колпачки должны быть заменены сертифицированными кабельными вводами или подходящими заглушками.

В случае пластикового корпуса кабельный ввод NPT или стальной кабелепровод должны вворачиваться в резьбовую вставку без смазки.

Максимальный момент затяжки для всех корпусов см. в гл. "Технические данные".

## 5.2 Подключение

### Техника подключения

Подключение к ведущему датчику (Master) выполняется через пружинные клеммы в корпусе. Для подключения используйте поставляемый в комплекте готовый кабель. Жесткие провода и гибкие провода с гильзами на концах вставляются прямо в отверстия клемм.

В случае гибких проводов без конечных гильз, чтобы открыть отверстие клеммы, нужно слегка нажать на вершину клеммы маленькой отверткой, после удаления отвертки клеммы снова закроются.



### Информация:

Клеммный блок является съемным и может быть удален с электроники. Для этого нужно маленькой отверткой поддеть и вытащить клеммный блок. При установке клеммного блока назад должен быть слышен звук защелкивания.

Макс. сечение проводов см. "Технические данные - Электромеханические данные".

### Порядок подключения

Выполнить следующее:

1. Отвинтить крышку корпуса
2. Ослабить накидную гайку кабельного ввода и вынуть заглушку.
3. Удалить приibl. 10 см обкладки кабеля и зачистить концы проводов приibl. на 1 см либо использовать поставляемый в комплекте кабель
4. Вставить кабель в датчик через кабельный ввод.



Рис. 21: Подключение: шаги 5 и 6

5. Концы проводов вставить в контакты в соответствии со схемой подключения.

6. Слегка потянув за провода, проверить надежность их закрепления в контактах
7. Экран подключить к внутренней клемме заземления, а внешнюю клемму заземления соединить с выравниванием потенциалов.
8. Туго затянуть гайку кабельного ввода. Уплотнительное кольцо должно полностью облегать кабель.
9. Вывернуть заглушку из корпуса ведущего датчика (Master) и вернуть поставляемый в комплекте кабельный ввод.
10. Кабель подключить к ведущему датчику (Master), см. шаги 3 по 8.
11. Завинтить крышку корпуса.

Электрическое подключение выполнено.

### 5.3 Однокамерный корпус



Рисунок ниже действителен для исполнения без взрывозащиты, исполнения с искробезопасной цепью (Ex ia) и исполнения со взрывонепроницаемой оболочкой (Ex d ia).

#### Отсек электроники и подключения

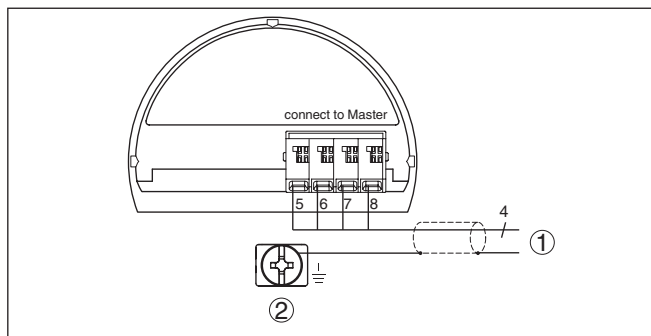


Рис. 22: Схема подключения ведомого датчика CPT-2x

- 1 К ведущему датчику
- 2 Клемма заземления для подключения экрана кабеля<sup>2)</sup>

<sup>2)</sup> Сюда подключить экран, клемму заземления на внешней стороне корпуса соединить с "землей" в соответствии с действующими нормами. Обе клеммы гальванически связаны.

## 5.4 Выносной корпус при исполнении IP68 (25 bar)

### Общий обзор

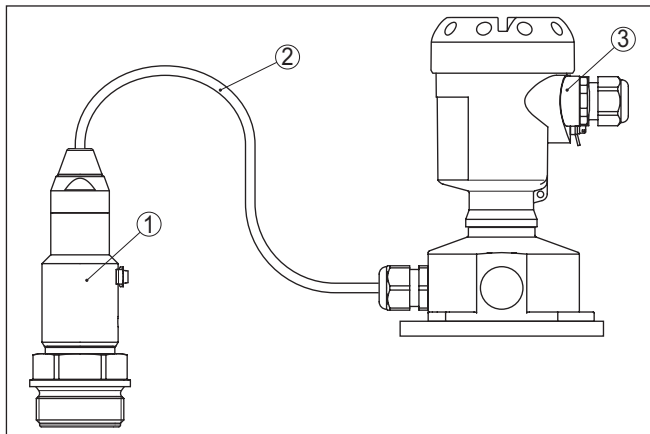


Рис. 23: CPT-2x в исполнении IP68, 25 bar, с осевым выводом кабеля и выносным корпусом

- 1 Чувствительный элемент
- 2 Соединительный кабель
- 3 Выносной корпус

### Отсек электроники и подключения для питания

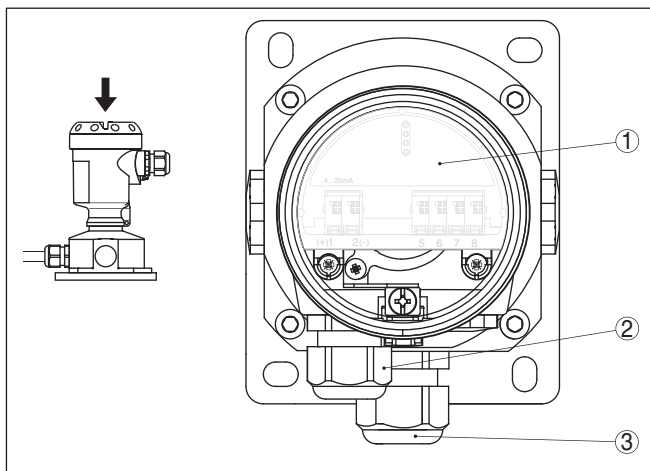


Рис. 24: Отсек электроники и подключения

- 1 Блок электроники
- 2 Кабельный ввод для источника питания
- 3 Кабельный ввод для соединительного кабеля чувствительного элемента

**Клеммный отсек в цоколе корпуса**

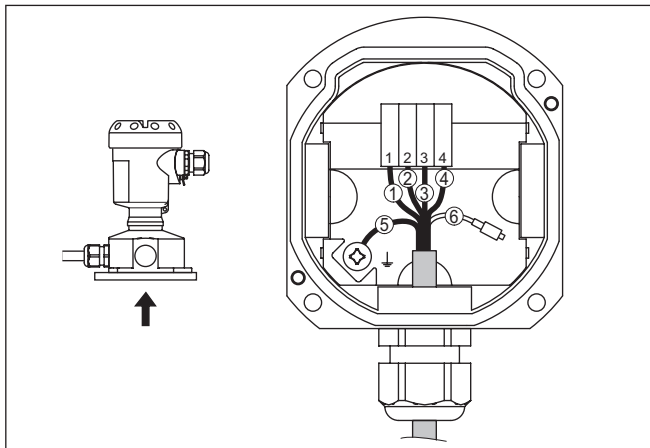


Рис. 25: Подключение рабочего узла в цоколе корпуса

- 1 Желтый
- 2 Белый
- 3 Красный
- 4 Черный
- 5 Экранирование
- 6 Капилляр для выравнивания давления

**Отсек электроники и подключения**

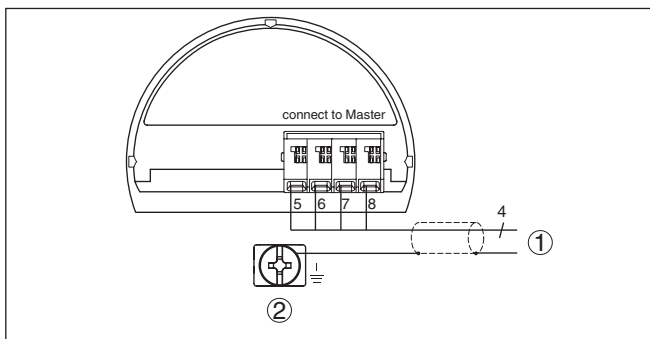


Рис. 26: Схема подключения ведомого датчика CPT-2x

- 1 К ведущему датчику
- 2 Клемма заземления для подключения экрана кабеля<sup>3)</sup>

<sup>3)</sup> Сюда подключить экран, клемму заземления на внешней стороне корпуса соединить с "землей" в соответствии с действующими нормами. Обе клеммы гальванически связаны.

## 5.5 Пример подключения

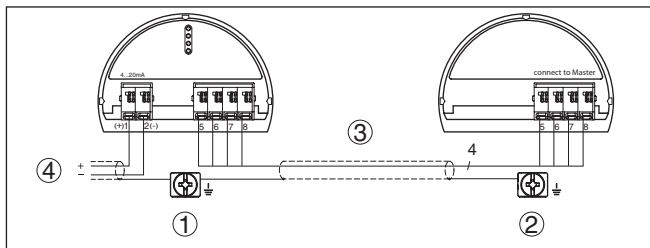
Пример подключения -  
электронное дифферен-  
циальное давление

Рис. 27: Пример подключения - электронное дифференциальное давление

- 1 Ведущий датчик (Master)
- 2 Водомый датчик (Slave)
- 3 Соединительный кабель
- 4 Токовая цепь питания и сигнала ведущего датчика (Master)

Соединение между ведущим (Master) и ведомым (Slave) датчиком осуществляется в соответствии со следующей таблицей:

Ведущий датчик (Master)	Ведомый датчик (Slave)
Клемма 5	Клемма 5
Клемма 6	Клемма 6
Клемма 7	Клемма 7
Клемма 8	Клемма 8



## 6 Функциональная безопасность (SIL)

### 6.1 Постановка цели

#### Предпосылка

Технологические установки и машины при опасных отказах могут приводить к рискам для людей, окружающей среды и материальных ценностей. На месте эксплуатации должна быть выполнена оценка риска таких отказов, в зависимости от которой определяются меры по уменьшению риска посредством предотвращения, распознавания и устранения ошибок.

#### Безопасность оборудования через уменьшение рисков

Та часть безопасности оборудования, которая зависит от правильной, с точки зрения уменьшения риска, функции связанных с безопасностью компонентов, называется функциональной безопасностью. Поэтому компоненты, применяемые в таких системах безопасности, должны выполнять свое назначение (функцию безопасности) с определенным уровнем вероятности.

#### Стандарты и уровни безопасности

Требования безопасности к таким компонентам описаны в международных стандартах IEC 61508 и 61511, устанавливающих масштаб для единообразной и сравнимой оценки безопасности устройств и оборудования или машин и тем самым содействующем международной правовой безопасности. В зависимости от степени требуемого уменьшения риска, различаются уровни безопасности от SIL1 для малого риска до SIL4 для очень высокого риска (SIL = Safety Integrity Level, уровень полноты безопасности).

### 6.2 Квалификация SIL

#### Свойства и требования

При разработке устройств, которые могут применяться в системах безопасности, обращается особое внимание на исключение систематических ошибок, а также обнаружение случайных ошибок и управление ими.

Ниже приведены важнейшие свойства и требования с точки зрения функциональной безопасности по IEC 61508 (Edition 2):

- Внутренний контроль релевантных для безопасности частей схемы
- Расширенная стандартизация разработки программного обеспечения
- Переход релевантных для безопасности выходов в определенное безопасное состояние в случае ошибки
- Определение вероятности отказов для определенной функции безопасности
- Безопасное параметрирование в незащищенной среде настройки
- Контрольная проверка

#### Safety Manual

Квалификация SIL компонентов описана в Руководстве по функциональной безопасности (Safety Manual), в котором приведены все релевантные для безопасности данные и

сведения, необходимые для эксплуатации и проектирования систем безопасности. Этот документ прилагается к каждому устройству с квалификацией SIL, а также может быть загружен с нашей домашней страницы через поиск устройств.

### 6.3 Область применения

Устройство может применяться для измерения давления и гидростатического уровня жидкостей в системах, связанных с безопасностью (SIS) согласно IEC 61508 и IEC 61511. Следует учитывать данные руководства Safety Manual.

Для этого разрешены следующие входы/выходы:

- Токовый выход 4 ... 20 mA

### 6.4 Концепция безопасности параметрирования

#### Средства настройки и параметрирования

Для параметрирования функции безопасности разрешены следующие средства:

- Встроенный модуль индикации и настройки для местной настройки
- Соответствующий управляющему устройству драйвер DTM вместе с программным обеспечением для настройки, соответствующим стандарту FDT/DTM, например PACTware.



#### Примечание:

Для настройки CPT-2x требуется текущая версия DTM Collection. Изменение релевантных для безопасности параметров возможно только при активном соединении с устройством (в режиме Online).

#### Безопасное параметрирование

Для исключения возможных ошибок при параметрировании в незащищенной среде настройки, используется метод верификации, позволяющий безопасно обнаруживать ошибки. Для этого релевантные для безопасности параметры после сохранения в устройстве должны проверяться. Дополнительно, для предупреждения случайного или несанкционированного доступа, устройство в нормальном рабочем состоянии заблокировано для изменения параметров. Данная концепция действует как для настройки на устройстве, так и для PACTware с DTM.

#### Релевантные для безопасности параметры

Для защиты от случайного или несанкционированного изменения установленные параметры должны быть защищены от непреднамеренного доступа. Поэтому устройство поставляется в заблокированном состоянии. В состоянии поставки PIN будет "0000".

При поставке с параметрированием по спецификации к устройству прилагается список значений, отличающихся от базовой установки.

Все релевантные для безопасности параметры после изменения должны верифицироваться.

Установки параметров места измерения должны быть задокументированы. Список всех релевантных для безопасности параметров в состоянии при поставке см. в гл. "Начальная установка с модулем индикации и настройки" в разделе "Доп. настройки - Сброс". Список релевантных для безопасности параметров также можно сохранить и распечатать через PACTware/DTM.

### Деблокировать настройку

Для каждого параметрирования устройства требуется деблокировать устройство посредством ввода PIN (см. гл. "Параметрирование, начальная установка - Блокировать настройку"). Состояние устройства будет показано на дисплее символом замкнутого или разомкнутого замка.

PIN в состоянии при поставке: **0000**.

### Небезопасное состояние устройства



#### Внимание!

Если настройка деблокирована, функция безопасности должна быть классифицирована как незащищенная. Она остается таковой до надлежащего завершения параметрирования. При необходимости, должны быть приняты меры для прямого поддержания функции безопасности.

### Изменение параметров

Все параметры, измененные оператором, автоматически сохраняются в буфере для проверки, которая выполняется на следующем шаге.

### Проверить параметры/ Блокировать настройку

После выполнения начальной установки все измененные параметры должны быть верифицированы, т.е. должна быть подтверждена правильность установок таких параметров. Для этого сначала вводится PIN, настройка автоматически блокируется. Далее выполняется сравнение двух символьных строк, нужно подтвердить, что показанные строки символов идентичны, чем исключается ошибка индикации настройки.

Далее нужно подтвердить, что серийный номер устройства был принят правильно, это служит для проверки коммуникации устройства.

Далее будут показаны все измененные параметры, которые необходимо подтвердить. После подтверждения правильности всех параметров, функция безопасности снова обеспечивается.

### Неполное завершение



#### Внимание!

Если процесс параметрирования выполняется неполностью или некорректно (например в случае преждевременного прерывания или отключения питания), устройство остается в неблокированном и тем самым незащищенном состоянии.

### Сброс устройства



#### Внимание!

При сбросе до базовой установки для всех релевантных для безопасности параметров восстанавливаются заводские установки. Поэтому после сброса должна быть выполнена

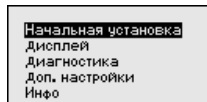
проверка или повторная установка всех релевантных для безопасности параметров.

## 7 Начальная установка с помощью модуля индикации и настройки

### 7.1 Параметрирование

#### Главное меню

Главное меню разделено на пять зон со следующими функциями:



**Начальная установка:** обозначение места измерения, выбор применения, единиц, коррекция положения, установка рабочего диапазона, выход сигнала

**Дисплей:** выбор языка, настройки индикации измеренных значений, подсветка

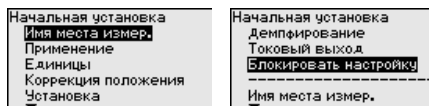
**Диагностика:** сведения о статусе устройства, указатель пиковых значений, надежность измерения, моделирование

**Доп. настройки:** PIN, дата/время, сброс, функция копирования

**Инфо:** имя устройства, версия аппаратного и программного обеспечения, дата заводской установки, особенности датчика

Для установки оптимальных параметров измерения необходимо, последовательно выбирая пункты в меню "Начальная установка", ввести соответствующие значения.

Доступны следующие пункты меню:



В следующих параграфах подробно описаны пункты меню "Начальная установка" для электронного измерения дифференциального давления. Описанные функции действуют в зависимости от выбранного применения.



#### Информация:

Другие пункты меню "Начальная установка", а также меню "Дисплей", "Диагностика", "Дополнительные настройки" и "Инфо" описаны в руководстве по эксплуатации соответствующего ведущего датчика (Master).

#### Процедура настройки

Изменение параметров устройств с квалификацией SIL всегда должно выполняться в следующем порядке:

- Деблокировать настройку
- Изменение параметров
- Блокировать настройку и верифицировать измененные параметры

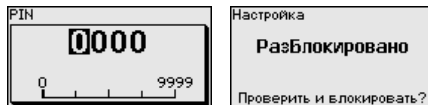
Этим гарантируется, что все измененные параметры были изменены осознанно.

**Деблокировать настройку**

Устройство поставляется в заблокированном состоянии.

Для защиты от случайного или несанкционированного изменения, устройство в нормальном рабочем состоянии заблокировано для любого изменения параметров.

Для каждого изменения параметров необходимо ввести PIN данного устройства. В состоянии при поставке PIN всегда "0000".

**Изменение параметров**

См. описание соответствующего параметра.

**Блокировать настройку и верифицировать измененные параметры**

См. описание параметра "*Начальная установка - Блокировать настройку*".

**7.1.1 Начальная установка**

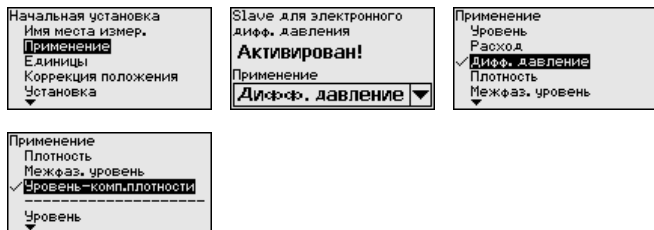
В этом пункте меню активируйте/деактивируйте ведомый датчик (Slave) для электронного дифференциального давления и выберите применение.

CPT-2x в соединении с ведомым датчиком может применяться для измерения дифференциального давления, расхода, плотности и уровня раздела фаз. Заводская установка - измерение дифференциального давления. Переключение выполняется через операционное меню.

Если был подключен **один** ведомый датчик (Slave), подтвердите это выбором "*Активировать*".

**Примечание:**

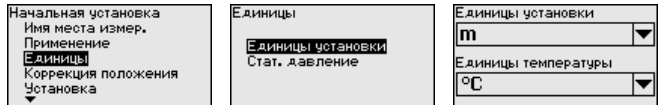
Для индикации применений в электронном измерении дифференциального давления необходимо, чтобы был активирован ведомый датчик (Slave).



После ввода необходимых параметров сохранить установку нажатием **[OK]** и с помощью клавиш **[ESC]** и **[->]** перейти к следующему пункту меню.

**Применение****Единицы**

В этом пункте меню задаются единицы для "*Установка Min./нуля*" и "*Установки Max.диапазона*", а также статическое давление.



Если для установки измерения уровня задаются единицы высоты, то затем потребуются дополнительно ввести плотность измеряемой среды.

Дополнительно задаются единицы в меню "Пиковые значения температуры".

После ввода необходимых параметров сохранить установку нажатием **[OK]** и с помощью клавиш **[ESC]** и **[->]** перейти к следующему пункту меню.

### Коррекция положения

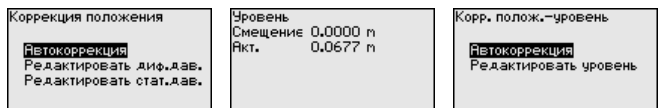
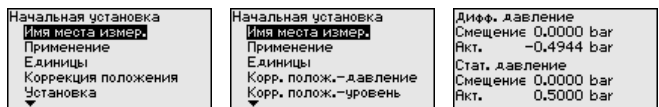
Монтажное положение устройства, особенно в случае систем с изолирующей диафрагмой, может вызвать смещение измеренного значения. Коррекция положения компенсирует это смещение. При выполнении коррекции положения текущее измеренное значение принимается автоматически. В случае ячеек на относительное давление, дополнительно коррекция может быть выполнена вручную.

В случае комбинации ведущего (Master) и ведомого (Slave) датчиков для коррекции положения имеются следующие возможности:

- Автоматическая коррекция для обоих датчиков
- Ручная коррекция для ведущего (Master) датчика (дифференциальное давление)
- Ручная коррекция для ведомого (Slave) датчика (статическое давление)

В случае комбинации ведущего (Master) и ведомого (Slave) датчиков с применением "Измерение уровня с компенсацией плотности" для коррекции положения имеются следующие возможности:

- Автоматическая коррекция для ведущего (Master) датчика (уровень)
- Ручная коррекция для ведущего (Master) датчика (уровень)



При автоматической коррекции положения, в качестве значения коррекции принимается текущее измеренное значение. Такое измеренное значение не должно быть сфальсифицировано покрытием продуктом или статическим давлением.

При ручной коррекции положения, значение смещения задается пользователем. Для этого выберите функцию "Редактировать" и введите желаемое значение.

Сохранить ввод нажатием **[OK]** и клавишами **[ESC]** и **[->]** перейти к следующему пункту меню.

Когда коррекция положения выполнена, текущее измеренное значение скорректировано до 0. Значение коррекции показано на дисплее с обратным знаком как значение смещения.

Коррекцию положения можно повторять любое число раз.

## Установка

CPT-2x всегда измеряет давление, независимо от параметра процесса, выбранного в меню "Применение". Чтобы выбранный параметр процесса выдавался правильно, нужно задать соответствующие значения для 0 % и 100 % выходного сигнала (выполнить установку).

В случае применения "Уровень" для установки вводится гидростатическое давление, например, при полной и пустой емкости. Статическое давление будет регистрироваться ведомым датчиком и автоматически компенсироваться, см. следующий пример:

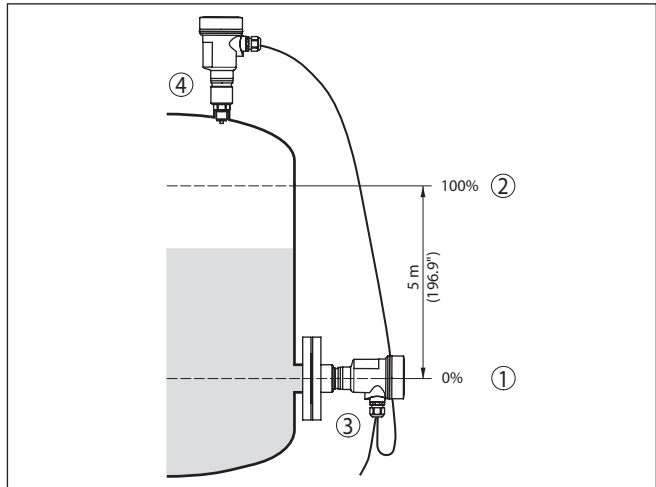


Рис. 28: Пример параметрирования: Установка Min./Max. для измерения уровня

- 1 Уровню Min. = 0 % соответствует 0,0 mbar
- 2 Уровню Max. = 100 % соответствует 490,5 mbar
- 3 CPT-2x
- 4 CPT-2x, ведомый датчик (Slave)



Если эти значения неизвестны, то установку можно выполнить, например, с уровнями 10 % и 90 %. Исходя из этих данных, затем рассчитывается собственно высота уровня.

Для установки Min./Max. фактический уровень не имеет значения: такая настройка всегда осуществляется без изменения уровня и может проводиться еще до монтажа прибора на месте измерения.



#### Примечание:

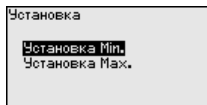
Если интервалы установки превышены, то введенное значение не будет принято. Редактирование можно отменить клавишей **[ESC]** или исправить значение в пределах интервала установки.

Для остальных измеряемых параметров процесса, например давления процесса, разности давлений или расхода, установка выполняется в соответствующем порядке.

#### Установка Min для измерения уровня

Выполнить следующее:

1. Клавишей **[->]** выбрать меню **Начальная установка** и подтвердить нажатием **[OK]**. Клавишей **[->]** выбрать меню "Установка", затем "Установка Min" и подтвердить нажатием **[OK]**.



2. Клавишей **[OK]** перейти к редактированию процентного значения, клавишей **[->]** поставить курсор на редактируемую позицию.
3. Клавишей **[+]** установить желаемое процентное значение (например 10 %) и сохранить нажатием **[OK]**. Курсор теперь переходит на позицию редактирования значения давления.
4. Ввести соответствующее значение давления для уровня Min. (например 0 mbar).
5. Сохранить установку нажатием **[OK]** и клавишами **[ESC]** и **[->]** перейти к установке Max.

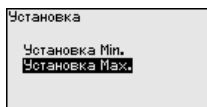
Установка Min выполнена.

Если установка выполняется с заполнением емкости, просто ввести измеренное значение, показанное внизу на дисплее.

#### Установка Max уровень

Выполнить следующее:

1. Клавишей **[->]** выбрать пункт меню Установка Max и подтвердить нажатием **[OK]**.



2. Клавишей **[OK]** перейти к редактированию процентного значения, клавишей **[->]** поставить курсор на редактируемую позицию.

3. Клавишей **[+]** установить желаемое процентное значение (например 90 %) и сохранить нажатием **[OK]**. Курсор теперь переходит на позицию редактирования значения давления.
4. Ввести значение давления, соответствующее процентному значению для полной емкости (например 900 mbar).
5. Сохранить установку нажатием **[OK]**

Установка Max выполнена.

Если установка выполняется с заполнением емкости, просто ввести измеренное значение, показанное внизу на дисплее.

### Установка Min для измерения расхода

Выполнить следующее:

1. Клавишей **["->"]** выбрать меню **Начальная установка** и подтвердить нажатием **[OK]**. Клавишей **["->"]** выбрать пункт меню "Установка Min" и подтвердить нажатием **[OK]**.



2. Клавишей **[OK]** перейти к редактированию значения mbar, клавишей **["->"]** поставить курсор на редактируемую позицию.
3. Клавишей **[+]** установить желаемое значение mbar и сохранить нажатием **[OK]**.
4. Клавишами **[ESC]** и **["->"]** перейти к установке диапазона

При расходе в двух направлениях (двунаправленном), возможно также отрицательное дифференциальное давление. Тогда для установки Min. должно быть задано максимальное отрицательное давление. Для линеаризации, соответственно, нужно выбрать "двунаправленный" или "двунаправленный, с извлечением корня", см. пункт меню "Линеаризация".

Установка Min выполнена.

Если установка выполняется с давлением, просто ввести измеренное значение, показанное внизу на дисплее.

### Установка Max для измерения расхода

Выполнить следующее:

1. Клавишей **["->"]** выбрать пункт меню Установка Max и подтвердить нажатием **[OK]**.



2. Клавишей **[OK]** перейти к редактированию значения mbar, клавишей **["->"]** поставить курсор на редактируемую позицию.
3. Клавишей **[+]** установить желаемое значение mbar и сохранить нажатием **[OK]**.

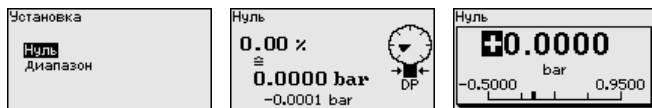
Установка Max выполнена.

Если установка выполняется с давлением, просто ввести измеренное значение, показанное внизу на дисплее.

### Установка нуля для дифференциального давления

Выполнить следующее:

1. Клавишей ["->"] выбрать меню **Начальная установка** и подтвердить нажатием [OK]. Клавишей ["->"] выбрать пункт меню "Установка нуля" и подтвердить нажатием [OK].



2. Клавишей [OK] перейти к редактированию значения mbar, клавишей ["->"] поставить курсор на редактируемую позицию.
3. Клавишей [+] установить желаемое значение mbar и сохранить нажатием [OK].
4. Клавишами [ESC] и ["->"] перейти к установке диапазона

Установка нуля выполнена.



### Информация:

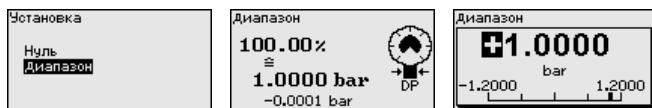
Установка нуля сдвигает значение установки диапазона. Измерительный интервал, т.е. разность значений установки нуля и диапазона, не изменяется.

Если установка выполняется с давлением, просто ввести измеренное значение, показанное внизу на дисплее.

### Установка диапазона для дифференциального давления

Выполнить следующее:

1. Клавишей ["->"] выбрать пункт меню Установка диапазона и подтвердить нажатием [OK].



2. Клавишей [OK] перейти к редактированию значения mbar, клавишей ["->"] поставить курсор на редактируемую позицию.
3. Клавишей [+] установить желаемое значение mbar и сохранить нажатием [OK].

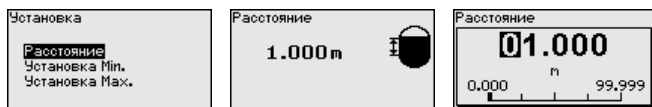
Установка диапазона выполнена.

Если установка выполняется с давлением, просто ввести измеренное значение, показанное внизу на дисплее.

### Расстояние для измерения плотности

Выполнить следующее:

- В меню "Начальная установка" клавишей ["->"] выбрать пункт "Установка" и подтвердить нажатием [OK]. Теперь пункт меню "Расстояние" подтвердить нажатием [OK].



- Клавишей [OK] перейти к редактированию значения расстояния между датчиками, клавишей ["->"] поставить курсор на редактируемую позицию.

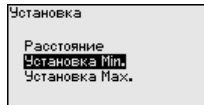
- Клавишей **[+]** установить значение расстояния и сохранить нажатием **[OK]**.

Ввод расстояния выполнен.

### Установка Min для измерения плотности

Выполнить следующее:

- Клавишей **[->]** выбрать меню **Начальная установка** и подтвердить нажатием **[OK]**. Клавишей **[->]** выбрать пункт меню **"Установка Min"** и подтвердить нажатием **[OK]**.



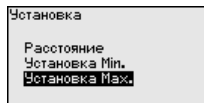
- Клавишей **[OK]** перейти к редактированию процентного значения, клавишей **[->]** поставить курсор на редактируемую позицию.
- Клавишей **[+]** установить желаемое процентное значение и сохранить нажатием **[OK]**. Курсор теперь переходит к позиции редактирования значения плотности.
- Задать соответствующую процентному значению минимальную плотность.
- Сохранить установку нажатием **[OK]** и клавишами **[ESC]** и **[->]** перейти к установке Max.

Установка Min для плотности выполнена.

### Установка Max для измерения плотности

Выполнить следующее:

- Клавишей **[->]** выбрать меню **Начальная установка** и подтвердить нажатием **[OK]**. Клавишей **[->]** выбрать пункт меню **"Установка Max"** и подтвердить нажатием **[OK]**.



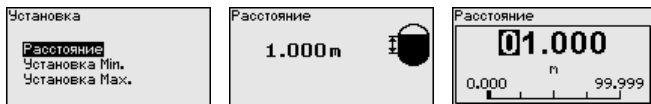
- Клавишей **[OK]** перейти к редактированию процентного значения, клавишей **[->]** поставить курсор на редактируемую позицию.
- Клавишей **[+]** установить желаемое процентное значение и сохранить нажатием **[OK]**. Курсор теперь переходит к позиции редактирования значения плотности.
- Задать соответствующую процентному значению максимальную плотность.

Установка Max для плотности выполнена.

### Расстояние для измерения межфазного уровня

Выполнить следующее:

- В меню **"Начальная установка"** клавишей **[->]** выбрать пункт **"Установка"** и подтвердить нажатием **[OK]**. Теперь пункт меню **"Расстояние"** подтвердить нажатием **[OK]**.



2. Клавишей **[OK]** перейти к редактированию значения расстояния между датчиками, клавишей **[->]** поставить курсор на редактируемую позицию.
3. Клавишей **[+]** установить значение расстояния и сохранить нажатием **[OK]**.

Ввод расстояния выполнен.

### Установка Min для межфазного уровня

Выполнить следующее:

1. Клавишей **[->]** выбрать меню **Начальная установка** и подтвердить нажатием **[OK]**. Клавишей **[->]** выбрать пункт меню "Установка Min" и подтвердить нажатием **[OK]**.



2. Клавишей **[OK]** перейти к редактированию процентного значения, клавишей **[->]** поставить курсор на редактируемую позицию.
3. Клавишей **[+]** установить желаемое процентное значение и сохранить нажатием **[OK]**. Курсор теперь переходит на позицию редактирования значения высоты.
4. Задать соответствующую процентному значению минимальную высоту межфазного уровня.
5. Сохранить установку нажатием **[OK]** и клавишами **[ESC]** и **[->]** перейти к установке Max.

Установка Min для межфазного уровня выполнена.

### Установка Max для межфазного уровня

Выполнить следующее:

1. Клавишей **[->]** выбрать меню **Начальная установка** и подтвердить нажатием **[OK]**. Клавишей **[->]** выбрать пункт меню "Установка Max" и подтвердить нажатием **[OK]**.



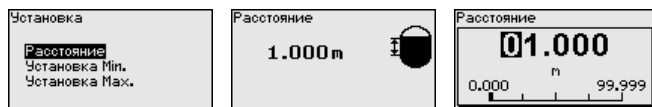
2. Клавишей **[OK]** перейти к редактированию процентного значения, клавишей **[->]** поставить курсор на редактируемую позицию.
3. Клавишей **[+]** установить желаемое процентное значение и сохранить нажатием **[OK]**. Курсор теперь переходит на позицию редактирования значения высоты.
4. Задать соответствующую процентному значению максимальную высоту межфазного уровня.

Установка Max для межфазного уровня выполнена.

### Расстояние для измерения уровня с компенсацией плотности

Выполнить следующее:

- В меню "Начальная установка" клавишей [->] выбрать пункт "Установка" и подтвердить нажатием [OK]. Теперь пункт меню "Расстояние" подтвердите нажатием [OK].



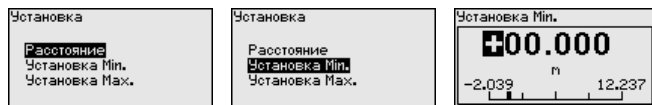
- Клавишей [OK] перейти к редактированию значения расстояния между датчиками, клавишей [->] поставить курсор на редактируемую позицию.
- Клавишей [+] установить значение расстояния и сохранить нажатием [OK].

Ввод расстояния выполнен.

### Установка Min. для измерения уровня с компенсацией плотности

Выполнить следующее:

- Клавишей "[->]" выбрать меню **Начальная установка** и подтвердить нажатием [OK]. Клавишей [->] выбрать меню "Установка", затем "Установка Min" и подтвердить нажатием [OK].



- Клавишей [OK] перейти к редактированию процентного значения, клавишей [->] поставить курсор на редактируемую позицию.
- Клавишей [+] установить желаемое процентное значение (например 0 %) и сохранить нажатием [OK]. Курсор теперь переходит на следующую позицию редактирования значения.
- Ввести соответствующее значение для уровня Min. (например 0 m).
- Сохранить установку нажатием [OK] и клавишами [ESC] и [->] перейти к установке Max.

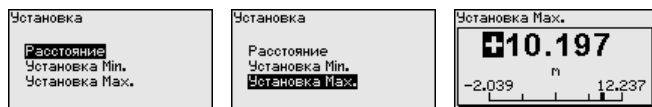
Установка Min выполнена.

Если установка выполняется с заполнением емкости, просто ввести измеренное значение, показанное внизу на дисплее.

### Установка Max. для измерения уровня с компенсацией плотности

Выполнить следующее:

- Клавишей [->] выбрать пункт меню Установка Max и подтвердить нажатием [OK].



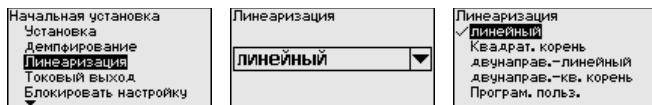
2. Клавишей **[OK]** перейти к редактированию процентного значения, клавишей **[->]** поставить курсор на редактируемую позицию.
3. Клавишей **[+]** установить желаемое процентное значение (например 100 %) и сохранить нажатием **[OK]**. Курсор теперь переходит на следующую позицию редактирования значения.
4. Ввести значение, соответствующее процентному значению для полной емкости (например 10 m).
5. Сохранить установку нажатием **[OK]**

Установка Мах выполнена.

Если установка выполняется с заполнением емкости, просто ввести измеренное значение, показанное внизу на дисплее.

## Линеаризация

Линеаризация требуется в тех случаях, когда измеряемая величина процесса возрастает нелинейно с измеренным значением, например при измерении расхода через дифференциальное давление или объема через уровень заполнения. Для этих случаев заложены соответствующие кривые линеаризации, задающие отношение между процентным измеренным значением и измеряемой величиной процесса. Линеаризация действует для индикации измеренных значений и для токового выхода.



При измерении расхода и выборе опции "линейный", индикация и выход (процентное значение/ток) будут линейными к "дифференциальному давлению". Такой выход может подаваться, например, в вычислитель расхода.

При измерении расхода и выборе опции "с извлечением корня", индикация и выход (процентное значение/ток) будут линейными к "расходу".<sup>4)</sup>

При расходе в двух направлениях (двухнаправленном), возможно также отрицательное дифференциальное давление, что должно быть учтено уже при выполнении "Установки Min." для расхода.



### Осторожно!

При применении датчика в системе защиты от переполнения по WHG необходимо учитывать следующее:

Если выбрана кривая линеаризации, измерительный сигнал более не будет обязательно линейным по отношению к уровню заполнения. Это следует учитывать, особенно при установке точки переключения предельного сигнализатора.

<sup>4)</sup> Устройство, исходя из приблизительно постоянной температуры и статического давления, вычисляет с извлечением корня расход из измеренного давления.

## AI FB1

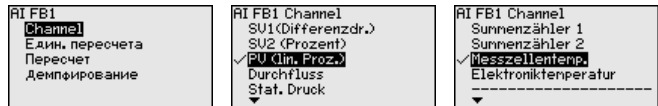
Многочисленные функции параметрирования Function Block 1 (FB1) подразделены на отдельные подменю.



## AI FB1 - Channel

В меню "Channel" задается входной сигнал для дальнейшей обработки в AI FB 1.

В качестве входных сигналов могут быть выбраны выходные значения блока преобразователя (ТВ).



## Блокировать настройку

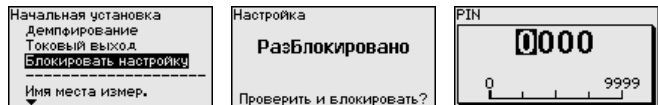
Посредством этого меню параметры датчика защищаются от несанкционированного или случайного изменения.



Для исключения возможных ошибок при параметрировании в незащищенной среде настройки, используется процедура верификации, позволяющая безопасно обнаруживать ошибки. Релевантные для безопасности параметры перед сохранением в устройстве должны проверяться.

Дополнительно, для предупреждения случайного или несанкционированного доступа, устройство в нормальном рабочем состоянии заблокировано для изменения параметров.

## 1. Ввести PIN

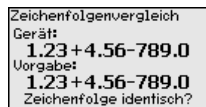


Устройство поставляется в заблокированном состоянии. PIN в состоянии при поставке: "0000".

## 2. Сравнение строк символов

Затем нужно выполнить сравнение строк символов, что служит для проверки представления символов.

Подтвердите идентичность обеих строк символов. Тексты верификации даются на немецком языке, а для всех остальных языков - по-английски.





### 3. Подтверждение серийного номера



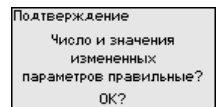
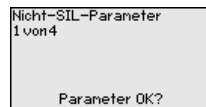
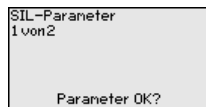
Потом нужно подтвердить, что серийный номер устройства был принят правильно, это служит для проверки коммуникации устройства.

### 4. Верифицировать параметры

Все релевантные для безопасности параметры после изменения должны верифицироваться:

- SIL-параметр 1: Установка нуля
- SIL-параметр 2: Slave вкл/выкл
- Не-SIL-параметр 1: Представление измеренного значения
- Не-SIL-параметр 2: Индицируемое значение 1, Единицы применения
- Не-SIL-параметр 3: Язык меню
- Не-SIL-параметр 4: Подсветка

Подтвердите один за другим измененные параметры.



Если предписанная процедура параметрирования выполнена полностью и правильно, устройство заблокировано и находится в состоянии готовности к работе.



В противном случае устройство остается незаблокированным и тем самым находится в незащищенном состоянии.



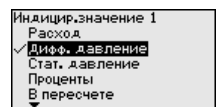
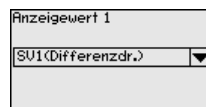
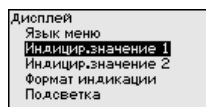
#### Информация:

Пока CPT-2x получает питание, модуль индикации и настройки остается в установленном в данный момент меню. Автоматического возврата по времени к индикации измеренного значения не происходит.

### 7.1.2 Дисплей

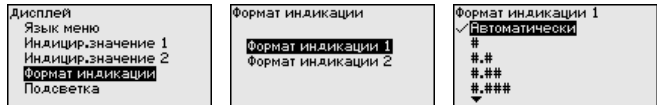
#### Индицируемое значение 1 и 2 - 4 ... 20 mA

В этом меню определяется, какое измеренное значение будет индицироваться на дисплее.



Заводская установка индицируемого значения "Дифференциальное давление".

**Формат индикации 1 и 2** В этом меню задается, с каким числом знаков после запятой измеренное значение будет индицироваться на дисплее.



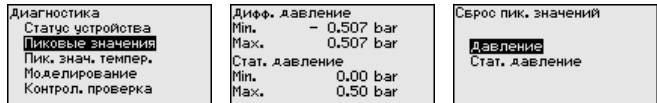
Заводская установка формата индикации "Автоматически".

### 7.1.3 Диагностика

**Пиковое значение давления**

В датчике сохраняются минимальное и максимальное измеренные значения для дифференциального давления и статического давления. Оба эти значения индицируются через меню "Пиковые значения давления".

В следующем окне можно выполнить отдельный сброс каждого из указателей пиковых значений.



**Моделирование 4 ... 20 mA/HART**

Данное меню позволяет моделировать измеренные значения, с помощью чего проверяется канал передачи сигнала, например через подключенное устройство индикации или входную карту системы управления.



Выберите желаемую величину для моделирования и задайте желаемое числовое значение.

Чтобы деактивировать моделирование, нажмите клавишу **[ESC]** и подтвердите сообщение "Деактивировать моделирование" клавишей **[OK]**.



#### Осторожно!

При выполнении моделирования моделируемое значение выдается как токовое значение 4 ... 20 mA и как цифровой сигнал HART. В рамках функции Asset Management выдается сообщение о статусе "Maintenance (Требуется обслуживание)".



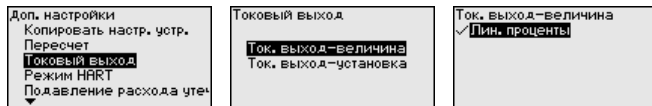
#### Примечание:

Без деактивирования вручную, датчик завершит моделирование автоматически через 60 минут.

### Токовый выход 1 и 2 (Величина)

#### 7.1.4 Доп. настройки

В пункте меню "Токовый выход - величина" задается, какая измеряемая величина будет выдаваться через токовый выход.

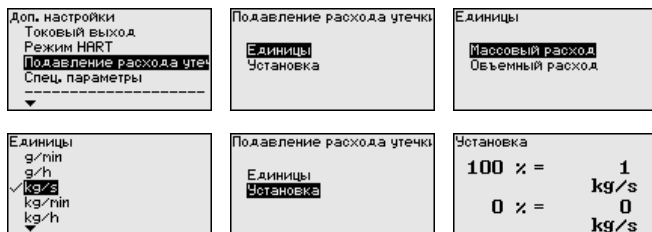


В зависимости от выбранного применения, возможен следующий выбор:

- Расход
- Высота межфазного уровня
- Плотность
- Дифференциальное давление
- Статическое давление
- Проценты
- В пересчете
- Проценты линейаризованные
- Температура измерительной ячейки (керамическая измерительная ячейка)
- Температура электроники

### Характеристики сужающего устройства

В этом меню задаются единицы для сужающего устройства, а также выбирается массовый или объемный расход.



Далее выполняется установка объемного или массового расхода при 0 % и 100 %.

Устройство автоматически суммирует расход в выбранных единицах. При соответствующей установке и двунаправленной линейаризации, расход считается как положительный, так и отрицательный.

## 8 Диагностика, управление имуществом (Asset Management) и сервис

### 8.1 Содержание в исправности

#### Обслуживание

При использовании по назначению и нормальной эксплуатации особое обслуживание не требуется.

Налипание продукта на мембрану может повлиять на результат измерения. В зависимости от датчика и условий применения, следует принять соответствующие меры для предупреждения сильного налипания, а особенно затвердевания продукта на мембране.

#### Контрольная проверка

Для выявления опасных необнаруженных ошибок функция безопасности устройства должна проверяться через регулярные промежутки времени посредством контрольной проверки.

**SIL**

Во время функционального теста функция безопасности должна рассматриваться как небезопасная. Следует учитывать, что функциональный тест оказывает влияние на подключенные устройства.

Если одна из проверок протекает отрицательно, то вся измерительная система должна быть выведена из работы, а безопасное состояние процесса должно поддерживаться другими мерами.

Подробную информацию о повторной функциональной проверке см. в руководстве Safety Manual (SIL).

### 8.2 Очистка (асептическое присоединение с шлицевой накидной гайкой)

#### Общий обзор

Асептическое присоединение с шлицевой накидной гайкой можно разобрать и очистить мембрану.

Конструкция показана на следующем рисунке:

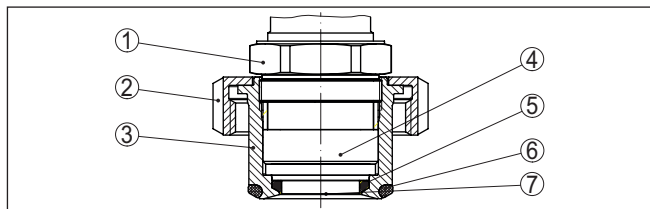


Рис. 29: СРТ-2х, конструкция асептического присоединения с шлицевой накидной гайкой

- 1 Шестигранник
- 2 Шлицевая накидная гайка
- 3 Присоединение к процессу
- 4 Рабочий узел
- 5 Фасонное уплотнение для измерительной ячейки
- 6 Уплотнительное O-кольцо для присоединения
- 7 Мембрана

**Процедура**

Выполнить следующую процедуру:

1. Ослабить шлицевую накидную гайку и вынуть преобразователь давления из приварного штуцера.
2. Вынуть уплотнительное O-кольцо для присоединения.
3. Мембрану очистить латунной щеткой и чистящим средством.
4. Ослабить шестигранник и вынуть рабочую часть из присоединения.
5. Фасонное уплотнение для измерительной ячейки удалить и заменить новым.
6. Рабочую часть вмонтировать в присоединение, затянуть шестигранник (размер ключа см. гл. "Размеры", макс. момент затяжки см. гл. "Технические данные").
7. Установить новое уплотнительное O-кольцо для присоединения.
8. Преобразователь давления вставить в приварной штуцер, затянуть шлицевую накидную гайку.

Теперь очистка завершена.

Преобразователь давления сразу готов к работе, новая установка параметров не требуется.

### 8.3 Устранение неисправностей

#### Состояние при неисправностях

Лицо, эксплуатирующее устройство, должно принять соответствующие меры для устранения возникших неисправностей.

#### Устранение неисправностей

Первые меры:

- Обработка сообщений об ошибках
- Проверка выходного сигнала
- Обработка ошибок измерения

Разнообразные диагностические функции можно использовать на ПК/ноутбуке с ПО PACTware и соответствующим DTM. Во многих случаях таким путем можно установить и устранить причины неисправностей.

#### Действия после устранения неисправностей

В зависимости от причины неисправности и принятых мер, настройки, описанные в гл. "Начальная установка", нужно выполнить снова либо проверить их достоверность и полноту.

### 8.4 Замена рабочего узла у исполнения IP68 (25 bar)

У исполнения IP68 (25 bar) рабочий узел может быть заменен самим пользователем на месте применения. Соединительный кабель и выносной корпус могут быть сохранены.

Необходимый инструмент:

- Торцовый шестигранный ключ (размер 2)

**Осторожно!**

Замену можно производить только в обесточенном состоянии.



Для применения во взрывоопасных зонах должна использоваться сменная часть с соответствующей маркировкой по взрывозащите.

**Осторожно!**

При замене внутренняя сторона частей должна быть защищена от грязи и влажности.

Для замены выполнить следующее:

1. Торцовым шестигранным ключом ослабить стопорный винт
2. Кабельный узел осторожно снять с рабочего узла

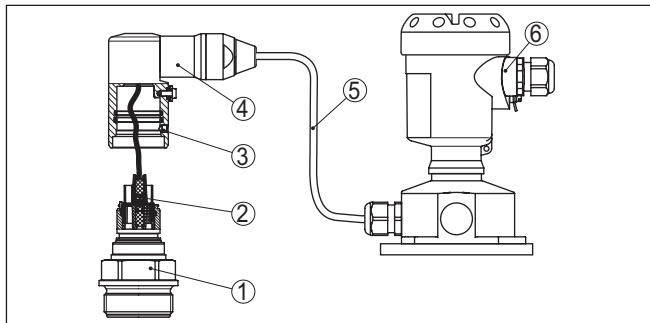


Рис. 30: CPT-2x в исполнении IP68, 25 bar, с боковым выводом кабеля и выносным корпусом

- 1 Рабочий узел
- 2 Штекерный разъем
- 3 Стопорный винт
- 4 Кабельный узел
- 5 Соединительный кабель
- 6 Выносной корпус

3. Отсоединить штекерный соединитель
  4. Смонтировать новый рабочий узел на месте измерения
  5. Снова соединить штекерный соединитель
  6. Кабельный узел вставить в рабочий узел и повернуть в желаемое положение
  7. Торцовым шестигранным ключом затянуть стопорный винт
- Замена выполнена.

## 8.5 Ремонт прибора

Указания по возврату на ремонт см. в разделе "Сервис" на нашей локальном Интернет-сайте.

При необходимости ремонта сделать следующее:

- Заполнить формуляр для каждого устройства
- Указать возможное загрязнение
- Прибор очистить и упаковать для транспортировки

- К устройству приложить заполненный бланк и имеющийся лист с данными безопасности

## 9 Демонтаж

### 9.1 Порядок демонтажа

**Внимание!**

При наличии опасных рабочих условий (емкость или трубопровод под давлением, высокая температура, агрессивный или ядовитый продукт и т.п.), демонтаж следует выполнять с соблюдением соответствующих норм техники безопасности.

Выполнить действия, описанные в п. "Монтаж" и "Подключение к источнику питания", в обратном порядке.

### 9.2 Утилизация

Устройство состоит из перерабатываемых материалов. Конструкция прибора позволяет легко отделить блок электроники.

**Директива WEEE**

Данное устройство не подлежит действию директивы EU-WEEE. В соответствии с параграфом 2 этой директивы, ее действие не распространяется на электрические и электронные устройства, если они являются частью другого устройства, которое не подлежит действию этой директивы. Таковыми являются, в том числе, стационарные промышленные установки.

Для утилизации устройство следует направлять прямо на специализированное перерабатывающее предприятие, не используя для этого коммунальные пункты сбора мусора.

При невозможности утилизировать устройство самостоятельно, обращайтесь к изготовителю.



## 10 Приложение

### 10.1 Технические данные

#### Указание для сертифицированных устройств

Для сертифицированных устройств (например с Ех-сертификацией) действуют технические данные, приведенные в соответствующих "Указаниях по безопасности" в комплекте поставки. Такие данные, например для условий применения или напряжения питания, могут отличаться от указанных здесь данных.

Все сертификационные документы можно загрузить с нашей домашней страницы.

#### Материалы и вес

##### Контактирующие с продуктом материалы

Присоединение к процессу	316L, PVDF, сплав C22 (2.4602), сплав C276 (2.4819), дуплекс (1.4462), титан марки 2
Мембрана	Saphir-Keramik® (> 99,9 % керамика Al <sub>2</sub> O <sub>3</sub> )
Материал стыка мембраны/основной части измерительной ячейки	стекло (при двойном и фасонном уплотнении не контактирует со средой)
Уплотнение измерительной ячейки	FKM (VP2/A, A+P 70.16), EPDM (A+P 70.10-02), FFKM (Kalrez 6375, Perlast G75S, Perlast G75B)
Уплотнение для присоединения к процессу (в комплекте поставки)	
– Резьба G½ (EN 837), G1½ (DIN 3852-A)	Klingersil C-4400
– Асептическое присоединение с шлицевой накидной гайкой	FKM, EPDM, FFKM, FEPM
– M44 x 1,25 (DIN 13), M30 x 1,5	FKM, FFKM, EPDM

##### Материалы для применения на пищевых продуктах

Чистота обработки поверхности гигиенических присоединений, тип.

– Присоединение к процессу	R <sub>a</sub> < 0,8 μm
– Керамическая мембрана	R <sub>a</sub> < 0,5 μm

Уплотнение под монтажной планкой EPDM

316L при разрешении на применение 3A

##### Не контактирующие с продуктом материалы

Корпус

– Пластиковый корпус	Пластик PBT (полиэстер)
– Алюминиевый корпус, литой под давлением	Литой под давлением алюминий AlSi10Mg, порошковое покрытие на основе полиэстера
– Корпус из нержавеющей стали	316L
– Кабельный ввод	PA, нержавеющая сталь, латунь
– Уплотнение кабельного ввода	NBR
– Транспортная заглушка кабельного ввода	PA
– Уплотнение между корпусом и крышкой корпуса	Силикон SI 850 R, NBR без силикона

– Смотровое окошко в крышке корпуса	Поликарбонат (внесен в список UL-746-C), стекло <sup>5)</sup>
– Клемма заземления	316L
Выносной корпус	
– Корпус	Пластик PBT (полиэстер), 316L
– Цоколь, планка для настенного монтажа	Пластик PBT (полиэстер), 316L
– Уплотнение между цоколем и монтажной планкой	EPDM (несъемное)
Смотровое окошко в крышке корпуса	Поликарбонат, вкл. в перечень UL746-C (при исполнении Ex d: стекло)
Уплотнение между корпусом и крышкой корпуса	Силикон SI 850 R, NBR без силикона, EPDM (совместимо с лаком)
Клемма заземления	316Ti/316L
Соединительный кабель к ведущему датчику	PE, PUR
<b>Вес</b>	
Общий вес CPT-2x	прибл. 0,8 ... 8 кг (1.764 ... 17.64 lbs), в зависимости от присоединения и корпуса

### Моменты затяжки

Мах. момент затяжки для присоединения

– G $\frac{1}{2}$ , G $\frac{3}{4}$	30 Nm (22.13 lbf ft)
– Присоединения соотв. 3A с заменяемым уплотнением	20 Nm (14.75 lbf ft)
– Асептическое присоединение с шлицевой накидной гайкой (шестигранник)	40 Nm (29.50 lbf ft)
– G1, M30 x 1,5	50 Nm (36.88 lbf ft)
– G1 для PASVE	100 Nm (73.76 lbf ft)
– G1 $\frac{1}{2}$	200 Nm (147.5 lbf ft)

Мах. момент затяжки для винтов

– PMC 1", PMC 1 $\frac{1}{4}$ "	2 Nm (1.475 lbf ft)
– PMC 1 $\frac{1}{2}$ "	5 Nm (3.688 lbf ft)

Макс. момент затяжки для кабельных вводов NPT и кабелепроводной трубки

– Пластиковый корпус	10 Nm (7.376 lbf ft)
– Корпус из алюминия или нержавеющей стали	50 Nm (36.88 lbf ft)

<sup>5)</sup> Стекло (у корпуса из алюминия или из нержавеющей стали точного литья)

**Входная величина**

Данные приведены обзорно и зависят от измерительной ячейки. Возможны ограничения из-за материала и типа присоединения, а также выбранного типа давления. Действуют всегда данные, указанные на типовой табличке.<sup>6)</sup>

**Номинальный диапазон измерения и стойкость к перегрузке в бар/кПа**

Номинальный диапазон измерения	Допустимая перегрузка	
	Максимальное давление	Минимальное давление
Избыточное давление		
0 ... +0,025 bar/0 ... +2,5 кПа (только для измерительной ячейки $\varnothing$ 28 мм)	+5 bar/+500 кПа	-0,05 bar/-5 кПа
0 ... +0,1 bar/0 ... +10 кПа	+15 bar/+1500 кПа	-0,2 bar/-20 кПа
0 ... +0,4 bar/0 ... +40 кПа	+30 bar/+3000 кПа	-0,8 bar/-80 кПа
0 ... +1 bar/0 ... +100 кПа	+35 bar/+3500 кПа	-1 bar/-100 кПа
0 ... +2,5 bar/0 ... +250 кПа	+50 bar/+5000 кПа	-1 bar/-100 кПа
0 ... +5 bar/0 ... +500 кПа	+65 bar/+6500 кПа	-1 bar/-100 кПа
0 ... +10 bar/0 ... +1000 кПа	+90 bar/+9000 кПа	-1 bar/-100 кПа
0 ... +25 bar/0 ... +2500 кПа	+125 bar/+12500 кПа	-1 bar/-100 кПа
0 ... +60 bar/0 ... +6000 кПа	+200 bar/+20000 кПа	-1 bar/-100 кПа
0 ... +100 bar/0 ... +10000 кПа (только для измерительной ячейки $\varnothing$ 28 мм)	+200 bar/+20000 кПа	-1 bar/-100 кПа
-1 ... 0 bar/-100 ... 0 кПа	+35 bar/+3500 кПа	-1 bar/-100 кПа
-1 ... +1,5 bar/-100 ... +150 кПа	+40 bar/+4000 кПа	-1 bar/-100 кПа
-1 ... +10 bar/-100 ... +1000 кПа	+90 bar/+9000 кПа	-1 bar/-100 кПа
-1 ... +25 bar/-100 ... +2500 кПа	+125 bar/+12500 кПа	-1 bar/-100 кПа
-1 ... +60 bar/-100 ... +6000 кПа	+200 bar/+20000 кПа	-1 bar/-100 кПа
-1 ... +100 bar/-100 ... +10000 кПа (только для измерительной ячейки $\varnothing$ 28 мм)	+200 bar/+20000 кПа	-1 bar/-100 кПа
-0,025 ... +0,025 bar/-2,5 ... +2,5 кПа	+5 bar/+500 кПа	-0,05 bar/-5 кПа
-0,05 ... +0,05 bar/-5 ... +5 кПа	+15 bar/+1500 кПа	-0,2 bar/-20 кПа
-0,2 ... +0,2 bar/-20 ... +20 кПа	+20 bar/+2000 кПа	-0,4 bar/-40 кПа
-0,5 ... +0,5 bar/-50 ... +50 кПа	+35 bar/+3500 кПа	-1 bar/-100 кПа
Абсолютное давление		
0 ... 0,1 bar/0 ... 10 кПа	15 bar/1500 кПа	0 bar abs.
0 ... 1 bar/0 ... 100 кПа	35 bar/3500 кПа	0 bar abs.
0 ... 2,5 bar/0 ... 250 кПа	50 bar/5000 кПа	0 bar abs.
0 ... +5 bar/0 ... +500 кПа	65 bar/+6500 кПа	0 bar abs.
0 ... 10 bar/0 ... 1000 кПа	90 bar/9000 кПа	0 bar abs.

<sup>6)</sup> Данные по устойчивости к перегрузке действительные при нормальной температуре

Номинальный диапазон измерения	Допустимая перегрузка	
	Максимальное давление	Минимальное давление
0 ... 25 bar/0 ... 2500 kPa	125 bar/12500 kPa	0 bar abs.
0 ... 60 bar/0 ... 6000 kPa	200 bar/20000 kPa	0 bar abs.
0 ... 100 bar/0 ... +10000 kPa (только для измерительной ячейки $\varnothing$ 28 мм)	200 bar/20000 kPa	0 bar abs.

### Номинальный диапазон измерения и стойкость к перегрузке в psi

Номинальный диапазон измерения	Допустимая перегрузка	
	Максимальное давление	Минимальное давление
Избыточное давление		
0 ... +0.4 psig (только для измерительной ячейки $\varnothing$ 28 мм)	+75 psig	-0.7 psig
0 ... +1.5 psig	+225 psig	-3 psig
0 ... +5 psig	+375 psig	-11.50 psig
0 ... +15 psig	+525 psig	-14.51 psig
0 ... +30 psig	+725 psig	-14.51 psig
0 ... +75 psig	+975 psig	-14.51 psig
0 ... +150 psig	+1350 psig	-14.51 psig
0 ... +300 psig	+1900 psig	-14.51 psig
0 ... +900 psig	+2900 psig	-14.51 psig
0 ... +1450 psig (только для измерительной ячейки $\varnothing$ 28 мм)	+2900 psig	-14.51 psig
-14.5 ... 0 psig	+525 psig	-14.51 psig
-14.5 ... +20 psig	+600 psig	-14.51 psig
-14.5 ... +75 psig	+975 psig	-14.51 psig
-14.5 ... +150 psig	+1350 psig	-14.51 psig
-14.5 ... +300 psig	+1900 psig	-14.51 psig
-14.5 ... +900 psig	+2900 psig	-14.51 psig
-14.5 ... +1500 psig (только для измерительной ячейки $\varnothing$ 28 мм)	+2900 psig	-14.51 psig
-0.7 ... +0.7 psig	+75 psig	-2.901 psig
-3 ... +3 psig	+225 psi	-5.800 psig
-7 ... +7 psig	+525 psig	-14.51 psig
Абсолютное давление		
0 ... 1.5 psi	225 psig	0 psi
0 ... 15 psi	525 psi	0 psi
0 ... 30 psi	725 psi	0 psi

Номинальный диапазон измерения	Допустимая перегрузка	
	Максимальное давление	Минимальное давление
0 ... 75 psi	975 psi	0 psi
0 ... 150 psi	1350 psi	0 psi
0 ... 300 psi	1900 psi	0 psi
0 ... 900 psi	2900 psi	0 psi
0 ... 1450 psi (только для измерительной ячейки $\varnothing$ 28 мм)	2900 psi	0 psi

### **Диапазоны установки:**

Данные относительно номинального измерительного диапазона, значения давления меньше -1 bar установить нельзя

Уровень (Установка Min./Max.)

- Процентное значение -10 ... 110 %
- Значение давления -120 ... 120 %

Расход (Установка Min./Max.)

- Процентное значение 0 или 100 % фиксированно
- Значение давления -120 ... 120 %

Дифференциальное давление (Установка нуля/диапазона)

- Zero -95 ... +95 %
- Span -120 ... +120 %

Плотность (Установка Min./Max.)

- Процентное значение -10 ... 100 %
- Значение плотности соответственно измерительным диапазонам, в  $\text{kg/dm}^3$

Межфаза (Установка Min./Max.)

- Процентное значение -10 ... 100 %
- Значение высоты соответственно измерительным диапазонам, в m

Макс. допустимое изменение измерительного диапазона (Turn Down) Без ограничения (рекомендуется 20 : 1)

Макс. допустимое изменение диапазона (Turn Down) при SIL-применениях 10 : 1

### **Динамическая характеристика выхода**

Динамические параметры, в зависимости от среды и температуры

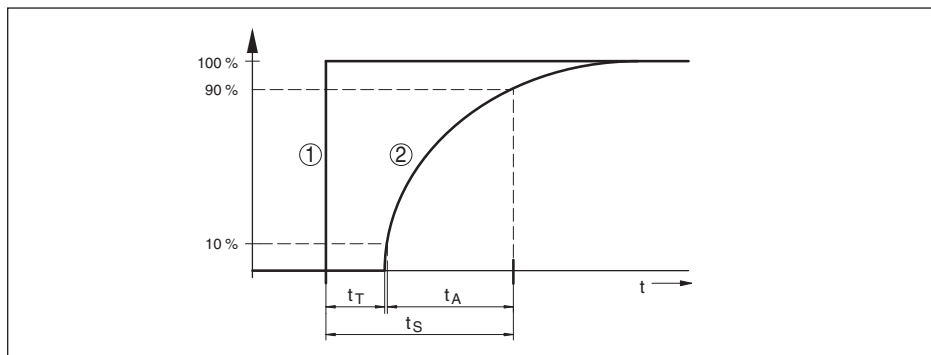


Рис. 31: Состояние при скачкообразном изменении контролируемого параметра процесса.  $t_T$ : время нечувствительности;  $t_A$ : время нарастания;  $t_S$ : время реакции на скачкообразное изменение

- 1 Параметр процесса
- 2 Выходной сигнал

	CPT-2x	CPT-2x - IP68 (25 bar)
Время нечувствительности	≤ 25 ms	≤ 50 ms
Время нарастания (10 ... 90 %)	≤ 55 ms	≤ 150 ms
Время реакции на скачок ( $t_i$ : 0 s, 10 ... 90 %)	≤ 80 ms	≤ 200 ms

Демпфирование (63 % входной величины)

0 ... 999 с, устанавливается через меню "Демпфирование"

### Нормальные условия и влияющие величины (по DIN EN 60770-1)

Нормальные условия по DIN EN 61298-1

- Температура +15 ... +25 °C (+59 ... +77 °F)
- Относительная влажность воздуха 45 ... 75 %
- Давление воздуха 860 ... 1060 mbar/86 ... 106 kPa (12.5 ... 15.4 psig)

Определение характеристики Установка граничной точки по IEC 61298-2

Характеристика Линейная

Базовое монтажное положение Вертикальное, мембрана смотрит вниз

Влияние монтажного положения < 0,2 mbar/20 Pa (0.003 psig)

Погрешность на токовом выходе вследствие сильных высокочастотных электромагнитных полей в пределах EN 61326-1 < ±150 μA

### Погрешность измерения (по IEC 60770-1)

Значения действительны относительно установленного диапазона измерения. Изменение диапазона (TD) = Номинальный диапазон измерения/установленный диапазон измерения

Класс точности	Нелинейность, гистерезис и не-повторяемость при TD от 1 : 1 до 5 : 1	Нелинейность, гистерезис и не-повторяемость при TD > 5 : 1
0,05 %	< 0,05 %	< 0,01 % x TD
0,1 %	< 0,1 %	< 0,02 % x TD
0,2 %	< 0,2 %	< 0,04 % x TD

### Влияние температуры измеряемой среды

#### Термическое изменение нулевого сигнала и выходного диапазона вследствие температуры измеряемой среды

Действительно относительно установленного диапазона измерения. Изменение диапазона (TD) = Номинальный диапазон измерения/установленный диапазон измерения

Термическое изменение нулевого сигнала и выходного диапазона соответствует температурной погрешности  $F_T$  в гл. "Расчет суммарной погрешности (по DIN 16086)".

#### Базовая температурная погрешность $F_T$

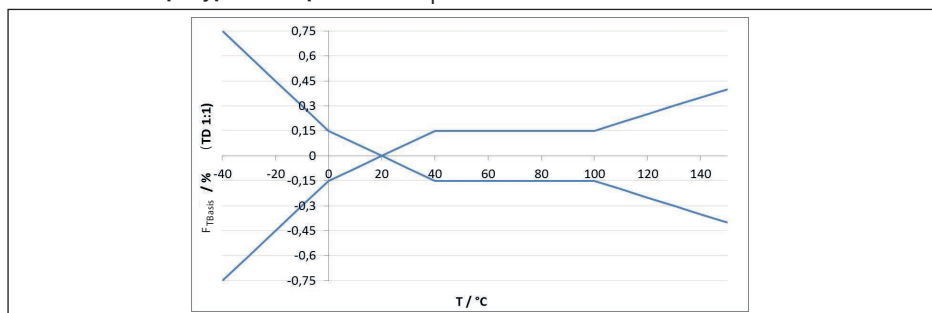


Рис. 32: Базовая температурная погрешность  $F_{TBasis}$  при TD 1 : 1

Базовая температурная погрешность в % из вышеприведенного графика может повышаться в зависимости от исполнения измерительной ячейки (коэффициент FMZ) и Turn Down (коэффициент FTD). Дополнительные коэффициенты приведены в следующих таблицах.

#### Дополнительный коэффициент от исполнения измерительной ячейки

Исполнение измерительной ячейки	Измерительная ячейка стандартная, по классу точности		
	0,05 %, 0,1 %	0,2 % (при диапазоне измерения 0,1 bar <sub>abs</sub> )	0,2 % 0,05 %, 0,1 % при диапазоне измерения 25 mbar
Коэффициент FMZ	1	2	3

#### Дополнительный коэффициент от изменения диапазона (Turn Down)

Дополнительный коэффициент FTD от изменения измерительного диапазона (Turn Down) рассчитывается по следующей формуле:

$$F_{TD} = 0,5 \times TD + 0,5$$

В таблице приведены типичные примеры изменений диапазона (Turn Down).

Turn Down	TD 1 : 1	TD 2,5 : 1	TD 5 : 1	TD 10 : 1	TD 20 : 1
Коэффициент FTD	1	1,75	3	5,5	10,5

### Долговременная стабильность (соотв. DIN 16086)

Действительно для **цифрового** выхода сигнала (напр.: HART, Profibus PA, Foundation Fieldbus), а также для **аналогового** токового выхода 4 ... 20 mA при базовых условиях. Данные относятся к установленному диапазону измерения. Изменение диапазона - Turn down (TD) - это отношение номинального диапазона измерения к установленному диапазону измерения.

### Долговременная стабильность нулевого сигнала и выходного диапазона

Период времени	Измерительная ячейка $\varnothing$ 28 мм		Измерительная ячейка $\varnothing$ 17,5 мм	
	Диапазоны измерения от 0 ... +0,1 bar (0 ... +10 kPa)	Диапазон измерения 0 ... +0,025 bar (0 ... +2,5 kPa)	Все типы присоединения <sup>7)</sup>	Присоединение G $\frac{1}{2}$ (ISO 228-1)
Один год	< 0,05 % x TD	< 0,1 % x TD	< 0,1 % x TD	< 0,25 % x TD
Пять лет	< 0,1 % x TD	< 0,2 % x TD	< 0,2 % x TD	< 0,5 % x TD
Десять лет	< 0,2 % x TD	< 0,4 % x TD	< 0,4 % x TD	< 1 % x TD

### Условия процесса

#### Температура процесса<sup>8)</sup>

Уплотнение измерительной ячейки		Исполнение датчика	
		Стандарт	Расширенный диапазон температур <sup>9)</sup>
FKM	VP2/A	-20 ... +130 °C (-4 ... +266 °F)	-20 ... +150 °C (-4 ... +302 °F)
	A+P 70.16	-40 ... +130 °C (-40 ... +266 °F)	-
	Endura V91A	-40 ... +130 °C (-40 ... +266 °F)	-40 ... +150 °C (-40 ... +302 °F)
	ET 7067	-20 ... +130 °C (-4 ... +266 °F)	-
	V70SW	-	-10 ... +150 °C (14 ... +302 °F)
EPDM	A+P 70.10-02	-40 ... +130 °C (-40 ... +266 °F)	-40 ... +150 °C (-40 ... +302 °F)
	ET 7056	-40 ... +130 °C (-40 ... +266 °F)	-
	E70Q	-	-40 ... +150 °C (-40 ... +302 °F)
	Fluoraz SD890	-5 ... +130 °C (-22 ... +266 °F)	-

<sup>7)</sup> без присоединения G $\frac{1}{2}$  (ISO 228-1)

<sup>8)</sup> При присоединении PVDF, температура процесса max. 100 °C (212 °F).

<sup>9)</sup> Измерительная ячейка  $\varnothing$  28 мм



Уплотнение измерительной ячейки		Исполнение датчика	
		Стандарт	Расширенный диапазон температур <sup>9)</sup>
FFKM	Kalrez 6375	-20 ... +130 °C (-4 ... +266 °F)	-20 ... +150 °C (-4 ... +302 °F)
	Perlast G75S	-15 ... +130 °C (-4 ... +266 °F)	-15 ... +150 °C (5 ... +302 °F)
	Perlast G75B	-15 ... +130 °C (-4 ... +266 °F)	-15 ... +150 °C (5 ... +302 °F)
	Perlast G92E	-15 ... +130 °C (-4 ... +266 °F)	-15 ... +150 °C (5 ... +302 °F)
	Chemraz 535	-30 ... +130 °C (-22 ... +266 °F)	-

### Снижение номинальных параметров от температуры

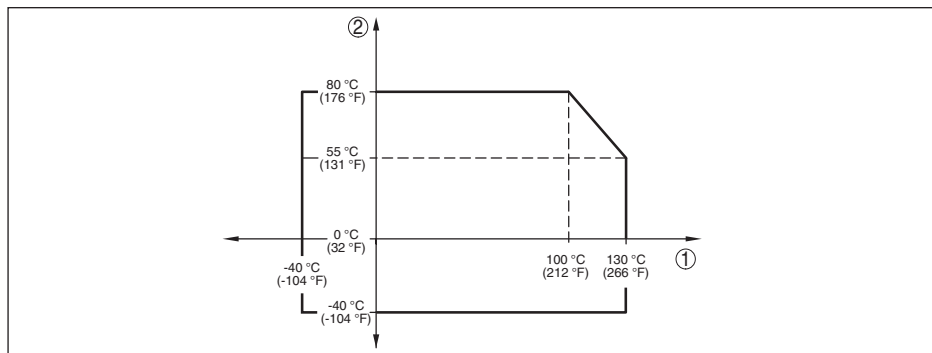


Рис. 33: Температурное снижение параметров CPT-2x, исполнение до +130 °C (+266 °F)

- 1 Температура процесса
- 2 Температура окружающей среды

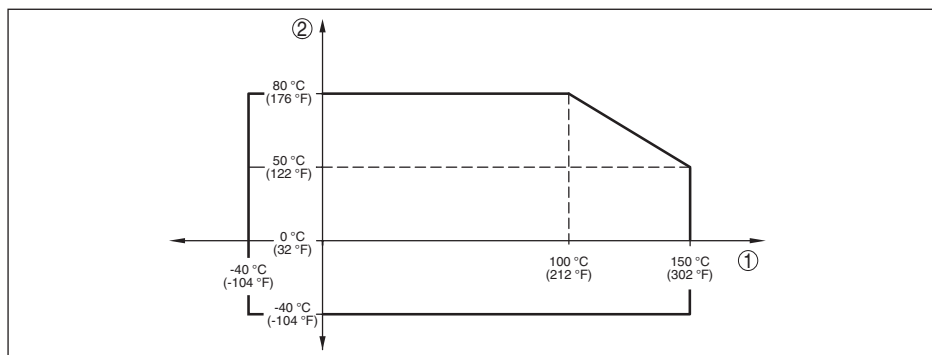


Рис. 34: Температурное снижение параметров CPT-2x, исполнение до +150 °C (+302 °F)

- 1 Температура процесса
- 2 Температура окружающей среды

### Температура процесса SIP (SIP = Sterilization in place = стерилизация на месте)

Действительно для конфигурации устройства, применимой на паре, т.е. для исполнений с материалом уплотнения измерительной ячейки EPDM или FFKM (Perlast G75S).

Подача пара до 2 ч

+150 °C (+302 °F)

**Давление процесса**

Допустимое давление процесса

См. данные "process pressure" на типовом шильдике

**Механическая нагрузка<sup>10)</sup>**

Устойчивость к вибрации

4 g при 5 ... 200 Hz по EN 60068-2-6 (вибрация при резонансе)

Устойчивость к удару

50 g, 2,3 мс по EN 60068-2-27 (механический удар)<sup>11)</sup>**Условия окружающей среды**

Исполнение	Температура окружающей среды	Температура хранения и транспортировки
Стандартное исполнение	-40 ... +80 °C (-40 ... +176 °F)	-60 ... +80 °C (-76 ... +176 °F)
Исполнение IP66/IP68 (1 bar)	-20 ... +80 °C (-4 ... +176 °F)	-20 ... +80 °C (-4 ... +176 °F)
Исполнение IP68 (25 bar), соединительный кабель PUR	-20 ... +80 °C (-4 ... +176 °F)	-20 ... +80 °C (-4 ... +176 °F)
Исполнение IP68 (25 bar), соединительный кабель PE	-20 ... +60 °C (-4 ... +140 °F)	-20 ... +60 °C (-4 ... +140 °F)

**Электромеханические данные - исполнение IP66/IP67 и IP66/IP68 (0,2 bar)<sup>12)</sup>**

Варианты кабельного ввода

- Кабельный ввод M20 x 1,5; ½ NPT
- Кабельный ввод M20 x 1,5; ½ NPT (диаметр кабеля см. в таблице ниже)
- Заглушка M20 x 1,5; ½ NPT
- Колпачок ½ NPT

Материал кабельного ввода/уплотнительной вставки	Диаметр кабеля		
	5 ... 9 mm	6 ... 12 mm	7 ... 12 mm
PA/NBR	●	●	–
Латунь никелированная/NBR	●	●	–
Нержавеющая сталь/NBR	–	–	●

Сечение провода (пружинные клеммы)

- Одножильный провод, многожильный провод 0,2 ... 2,5 мм<sup>2</sup> (AWG 24 ... 14)
- Многожильный провод с гильзой 0,2 ... 1,5 мм<sup>2</sup> (AWG 24 ... 16)

<sup>10)</sup> В зависимости от исполнения устройства.<sup>11)</sup> 2 g для исполнения устройства с 2-камерным корпусом из нержавеющей стали<sup>12)</sup> IP66/IP68 (0,2 bar) только при абсолютном давлении.

**Электромеханические данные - Исполнение IP68 (25 bar)**

Соединительный кабель между чувствительным элементом и выносным корпусом, механические данные

– Состав	Провода, компенсация растягивающей нагрузки, капилляр для выравнивания давления, экранирующая оплетка, металлическая фольга, оболочка <sup>13)</sup>
– Стандартная длина	5 m (16.40 ft)
– Макс. длина	180 m (590.5 ft)
– Мин. радиус изгиба при 25 °C/77 °F	25 mm (0.985 in)
– Диаметр	прибл. 8 мм (0.315 in)
– Материал	PE, PUR
– Цвет	Черный, голубой

Соединительный кабель между чувствительным элементом и выносным корпусом, электрические данные

– Сечение провода	0,5 мм <sup>2</sup> (AWG 20)
– Сопротивление жилы	0,037 Ом/м (0.012 Ω/ft)

**Интерфейс к ведущему датчику**

Передача данных Цифровая (шина I<sup>2</sup>C)

Соединительный кабель между ведомым и ведущим датчиком (Slave - Master), механические данные

– Состав	Провода, компенсация растягивающей нагрузки, экранирующая оплетка, металлическая фольга, оболочка
– Стандартная длина	5 m (16.40 ft)
– Макс. длина	25 m (82.02 ft)
– Мин. радиус изгиба (при 25 °C/77 °F)	25 mm (0.985 in)
– Диаметр	прибл. 8 мм (0.315 in), прибл. 6 мм (0.236 in)
– Материал	PE, PUR
– Цвет	Черный

Соединительный кабель между ведомым и ведущим датчиком (Slave - Master), электрические данные

– Сечение провода	0,34 мм <sup>2</sup> (AWG 22)
– Сопротивление жилы	< 0,05 Ω/м (0.015 Ω/ft)

**Питание для общей системы через ведущий датчик**

Рабочее напряжение

– $U_{B \min}$	12 V DC
– $U_{B \min}$ с включенным освещением	16 V DC
– $U_{B \max}$	В зависимости от сигнального выхода и исполнения ведущего датчика (Master)

<sup>13)</sup> Капилляр для выравнивания давления, не для исполнения Ex d

**Потенциальные связи и электрическая развязка в устройстве**

Электроника	Не связана с потенциалом
Максимальное рабочее напряжение <sup>14)</sup>	500 V AC
Токопроводящее соединение	Между клеммой заземления и металлическим присоединением

**Защитные меры**

Материал корпуса	Исполнение	Степень защиты по IEC 60529	Степень защиты по NEMA
Пластик	Однокамерный	IP66/IP67	Type 4x
Алюминий		IP66/IP67	Type 4x
		IP66/IP68 (0,2 bar)	Type 6P
Нержавеющая сталь (электро-полированный)		IP66/IP67	Type 4x
Нержавеющая сталь (точное литье)		IP69K	-
	IP66/IP67	Type 4x	
Нержавеющая сталь	Чувствительный элемент для выносного корпуса	IP66/IP68 (0,2 bar)	Type 6P
		IP68 (25 bar)	-

Высота над уровнем моря

- стандартно до 2000 м (6562 ft)
- с предвключенной защитой от напряжений на вращающемся датчике до 5000 м (16404 ft)

Степень загрязнения<sup>15)</sup> 4

Класс защиты (IEC 61010-1) II

**10.2 Расчет суммарной погрешности**

Суммарная погрешность преобразователя давления показывает максимальную ожидаемую на практике погрешность измерения. Она также называется максимальной практической погрешностью или рабочей погрешностью.

По DIN 16086, суммарная погрешность  $F_{total}$  равна сумме базовой погрешности  $F_{perf}$  и долгосрочной стабильности  $F_{stab}$ :

$$F_{total} = F_{perf} + F_{stab}$$

Базовая погрешность  $F_{perf}$  складывается из термического изменения нулевого сигнала и выходного диапазона  $F_T$  и погрешности измерения  $F_{KI}$ :

$$F_{perf} = \sqrt{((F_T)^2 + (F_{KI})^2)}$$

Термическое изменение нулевого сигнала и выходного диапазона  $F_T$  указано в "Технических данных". Базовая температурная погрешность  $F_T$  представлена там в графическом виде. В зависимости от исполнения измерительной ячейки и изменения измерительного диапазона (Turn Down), это значение должно быть умножено на дополнительные коэффициенты FMZ и FTD:

$$F_T \times FMZ \times FTD$$

<sup>14)</sup> Гальваническая развязка между электроникой и металлическими частями устройства

<sup>15)</sup> При эксплуатации с исполненной степенью защиты оболочки.

Эти значения также указаны в "Технических данных".

Это действительно для цифрового выхода HART, Profibus PA или Foundation Fieldbus.

Для выхода 4 ... 20 mA добавляется термическое изменение токового выхода  $F_a$ :

$$F_{\text{perf}} = \sqrt{((F_T)^2 + (F_{\text{кл}})^2 + (F_a)^2)}$$

Список символов:

- $F_{\text{total}}$ : суммарная погрешность
- $F_{\text{perf}}$ : базовая погрешность
- $F_{\text{stab}}$ : долгосрочная стабильность
- $F_T$ : термическое изменение нулевого сигнала и выходного диапазона (температурная погрешность)
- $F_{\text{кл}}$ : погрешность измерения
- $F_a$ : термическое изменение токового выхода
- FMZ: дополнительный коэффициент от исполнения измерительной ячейки
- FTD: дополнительный коэффициент от Turn Down

### 10.3 Практический пример

#### Данные

Измерение уровня в маленькой емкости, высота 500 мм соответствует **0,049 бар** (4,9 кПа), избыточное давление 0,35 бар (35 кПа), температура среды 40 °C

СРТ-2х ведущий (Master) и ведомый (Slave) датчики с номинальным диапазоном **0,4 бар** (40 кПа), погрешность измерения < 0,1 %, присоединение G1½ (измерительная ячейка ø 28 мм)

Необходимые значения для температурной погрешности  $F_T$ , погрешности измерения  $F_{\text{кл}}$  и долгосрочной стабильности  $F_{\text{stab}}$  берутся из технических данных.

#### 1. Расчет Turn Down

$TD = 0,4 \text{ bar} / 0,049 \text{ bar}$ ,  $TD = \mathbf{8,2 : 1}$

#### 2. Определение температурной погрешности $F_T$

Температурная погрешность  $F_T$  составляется из базовой температурной погрешности  $F_{T\text{Basis}}$ , дополнительного коэффициента от исполнения измерительной ячейки  $F_{\text{MZ}}$  и дополнительного коэффициента от Turn Down  $F_{\text{TD}}$ .

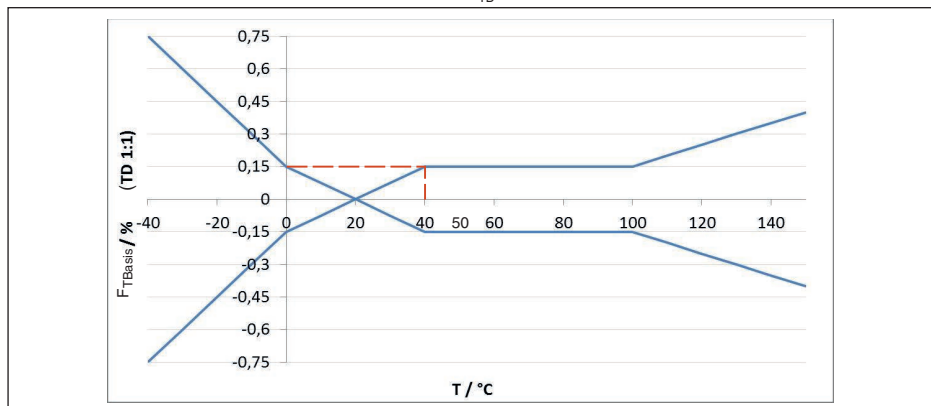


Рис. 35: Определение базовой температурной погрешности для примера выше:  $F_{T\text{Basis}} = \mathbf{0,15 \%}$

Исполнение измерительной ячейки	Измерительная ячейка стандартная, по классу точности		
	0,05 %, 0,1 %	0,2 % (0,1 bar <sub>abs</sub> )	0,2 %
Коэффициент FMZ	1	2	3

Tab. 13: Определение дополнительного коэффициента от исполнения измерительной ячейки для примера выше:  $F_{MZ} = 1$

Дополнительный коэффициент FTD от изменения измерительного диапазона (Turn Down) рассчитывается по следующей формуле:

$F_{TD} = 0,5 \times TD + 0,5$ , с TD = 8,2:1 из приведенного выше расчета

$F_{TD} = 0,5 \times 8,2 + 0,5 = 4,6$

Определение температурной погрешности ведущего датчика для примера выше:

$F_T = F_{TBasis} \times F_{MZ} \times F_{TD}$

$F_T = 0,15 \% \times 1 \times 4,6$

$F_T = 0,69 \%$

Таким образом, температурная погрешность каждого из датчиков составляет 0,69 %

### 3. Определение погрешности измерения и долгосрочной стабильности

Класс точности	Нелинейность, гистерезис и неповторяемость	
	TD ≤ 5 : 1	TD > 5 : 1
0,05 %	< 0,05 %	< 0,01 % x TD
0,1 %	< 0,1 %	< 0,02 % x TD
0,2 %	< 0,2 %	< 0,04 % x TD

Tab. 14: Определение погрешности измерения  $F_{KI}$  из таблицы при классе точности 0,1 %:  $F_{KI} = 0,02 \% \times TD = 0,02 \% \times 8,2 = 0,16 \%$

Период времени	Измерительная ячейка ø 28 мм		Измерительная ячейка ø 17,5 мм	
	Все измерительные диапазоны	Диапазон измерения 0 ... +0,025 bar (0 ... +2,5 kPa)	Все типы присоединения	Присоединение G½ (ISO 228-1)
Один год	< 0,05 % x TD	< 0,1 % x TD	< 0,1 % x TD	< 0,25 % x TD
Пять лет	< 0,1 % x TD	< 0,2 % x TD	< 0,2 % x TD	< 0,5 % x TD
Десять лет	< 0,2 % x TD	< 0,4 % x TD	< 0,4 % x TD	< 1 % x TD

Tab. 15: Определение долгосрочной стабильности  $F_{stab}$  из таблицы, для одного года:  $F_{stab} = 0,05 \% \times TD = 0,05 \% \times 8,2 = 0,41 \%$

### 4. Расчет суммарной погрешности

- Шаг 1: базовая погрешность  $F_{perf}$

$F_{perf} = \sqrt{(F_T)^2 + (F_{KI})^2}$

$F_T = 0,69 \%$

$F_{KI} = 0,16 \%$  (расчет из таблицы выше)

$F_{perf} = \sqrt{(0,69 \%)^2 + (0,16 \%)^2}$

$$F_{\text{perf}} = 0,71 \%$$

- Шаг 2: суммарная погрешность  $F_{\text{total}}$

$$F_{\text{total}} = F_{\text{perf}} + F_{\text{stab}}$$

$$F_{\text{perf}} = 0,71 \%$$
 (результат из шага 1)

$$F_{\text{stab}} = 0,41 \%$$
 (расчет из таблицы выше)

$$F_{\text{total}} = 0,71 \% + 0,41 \% = 1,12 \%$$

Таким образом, суммарная погрешность каждого из датчиков составляет 1,12 %.

### 5. Расчет суммарной погрешности измерительной установки

В расчете суммарной погрешности измерительной установки учитываются оба датчика. Для ведущих (Master) датчиков с выходом 4 ... 20 мА добавляется температурная погрешность аналогового токового выхода:

$$F_{\text{total}} = \sqrt{(F_{\text{total-Master}})^2 + (F_{\text{total-Slave}})^2 + (F_a)^2}$$

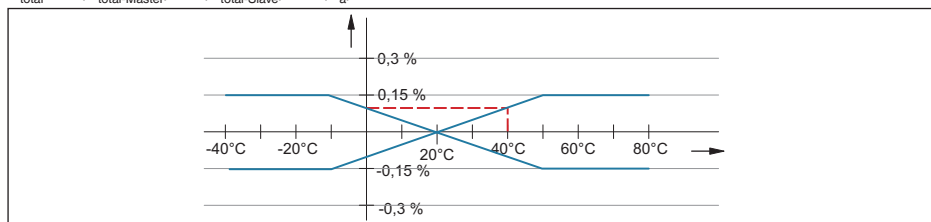


Рис. 36:  $F_a$  вследствие термического изменения токового выхода, в этом примере = 0,1 %

$$F_{\text{total}} = \sqrt{(1,12 \%)^2 + (1,12 \%)^2 + (0,1 \%)^2} = 1,6 \%$$

Суммарная погрешность измерительной установки составляет 1,6 %.

Погрешность измерения в мм: 1,6 % от 500 мм = 7,9 мм

Пример показывает, что на практике погрешность измерения может быть значительно выше, чем базовая погрешность. Причинами являются влияние температуры и изменение измерительного диапазона (Turn Down).

Термическое изменение токового выхода в этом примере пренебрежимо малое.

## 10.4 Размеры

## Корпус

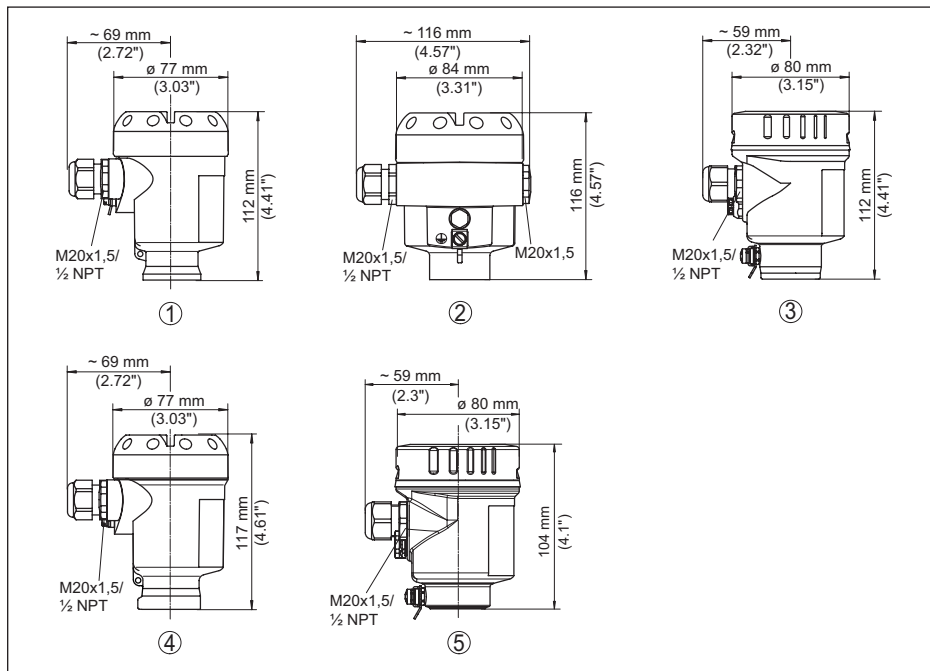


Рис. 37: Исполнения корпуса со степенью защиты IP66/IP67 и IP66/IP68 (0,2 bar)

- 1 Пластик, 1-камерный (IP66/IP67)
- 2 Алюминий, 1-камерный
- 3 Нержавеющая сталь, 1-камерный (электрополир.)
- 4 Нержавеющая сталь, 1-камерный (точное литье)
- 5 Нержавеющая сталь, 1-камерный (электрополир.) IP69K



## Выносной корпус при исполнении IP68 (25 bar)

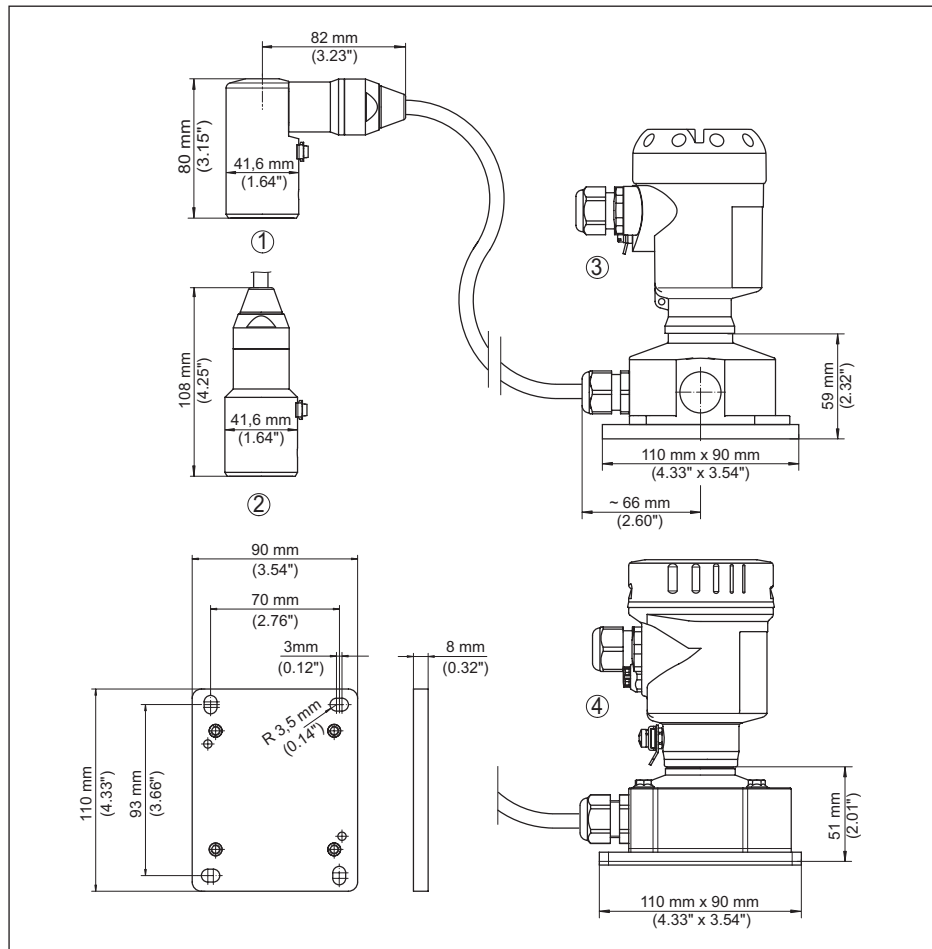


Рис. 38: Исполнение IP68 с выносным корпусом

- 1 Вывод кабеля боковой
- 2 Вывод кабеля осевой
- 3 Пластиковый корпус
- 4 Корпус из нержавеющей стали, электрополированный

## CPT-2х, резьбовое присоединение, не заподлицо

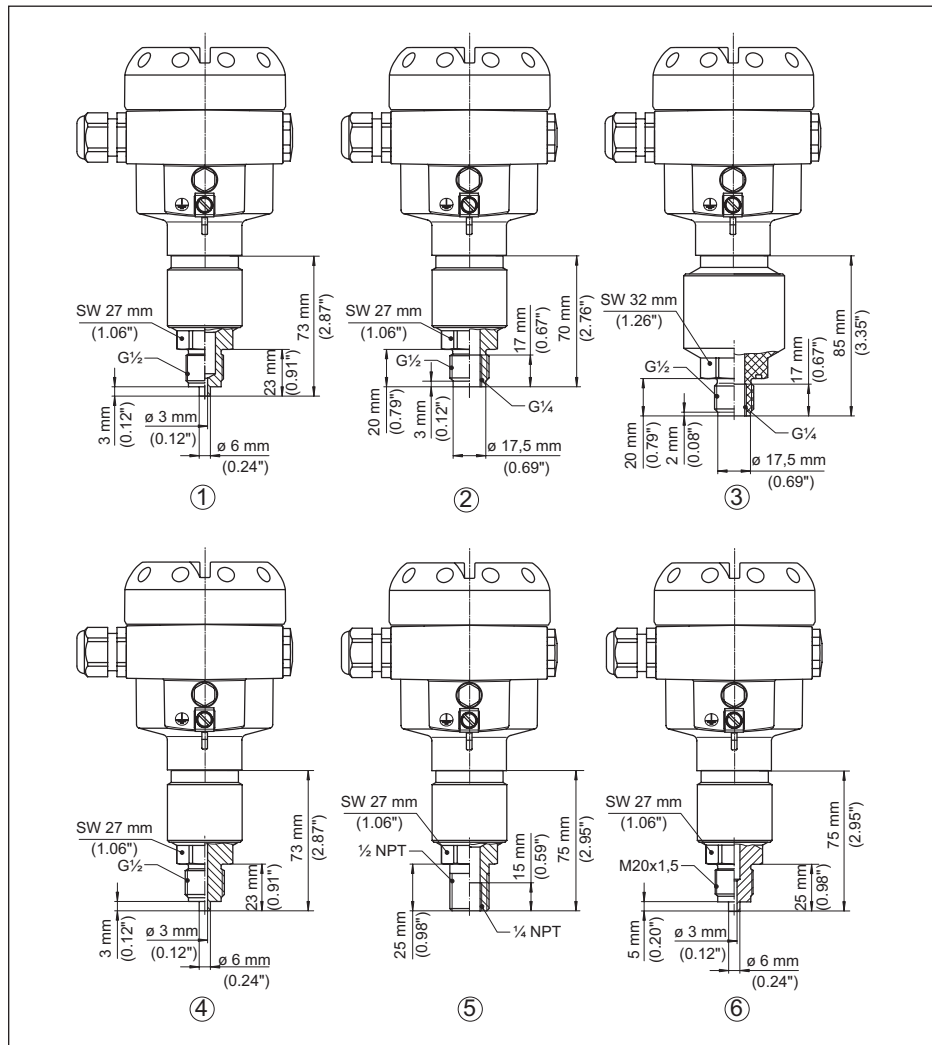


Рис. 39: CPT-2х, резьбовое присоединение, не заподлицо

- 1 G $\frac{1}{2}$  Манометрическое присоединение (EN 837)
- 2 G $\frac{1}{2}$  A внутри G $\frac{1}{4}$  (ISO 228-1)
- 3 G $\frac{1}{2}$  A внутри G $\frac{1}{4}$  A PVDF (ISO 228-1)
- 4 G $\frac{1}{2}$  Манометрическое присоединение (EN 837) с уменьшенным объемом
- 5  $\frac{1}{2}$  NPT внутри  $\frac{1}{4}$  NPT
- 6 M20 x 1,5 манометрическое присоединение (EN 837)

## CPT-2x, резьбовое присоединение, заподлицо

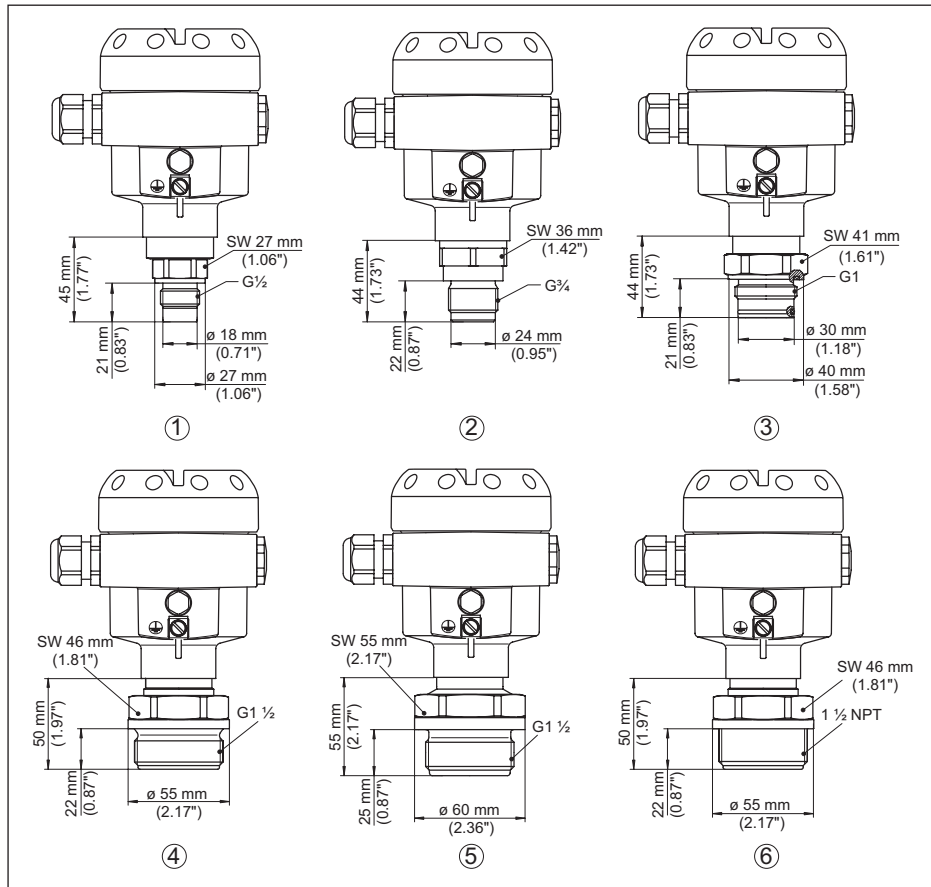


Рис. 40: CPT-2x, резьбовое присоединение, заподлицо

- 1 G $\frac{1}{2}$  (ISO 228-1)
- 2 G $\frac{3}{4}$  (DIN 3852-E)
- 3 G1 A (ISO 228-1)
- 4 G1 $\frac{1}{2}$  (DIN 3852-A)
- 5 G1 $\frac{1}{2}$  A PVDF (DIN 3852-A-B)
- 6 1 $\frac{1}{2}$  NPT (ASME B1.20.1)

При исполнении для диапазона температур до 150 °C/302 °F продольный размер увеличивается на 28 мм (1.1 in).

При исполнении со "второй линией защиты" длина увеличивается на 17 мм (0.67 in).

## CPT-2х, гигиеническое присоединение

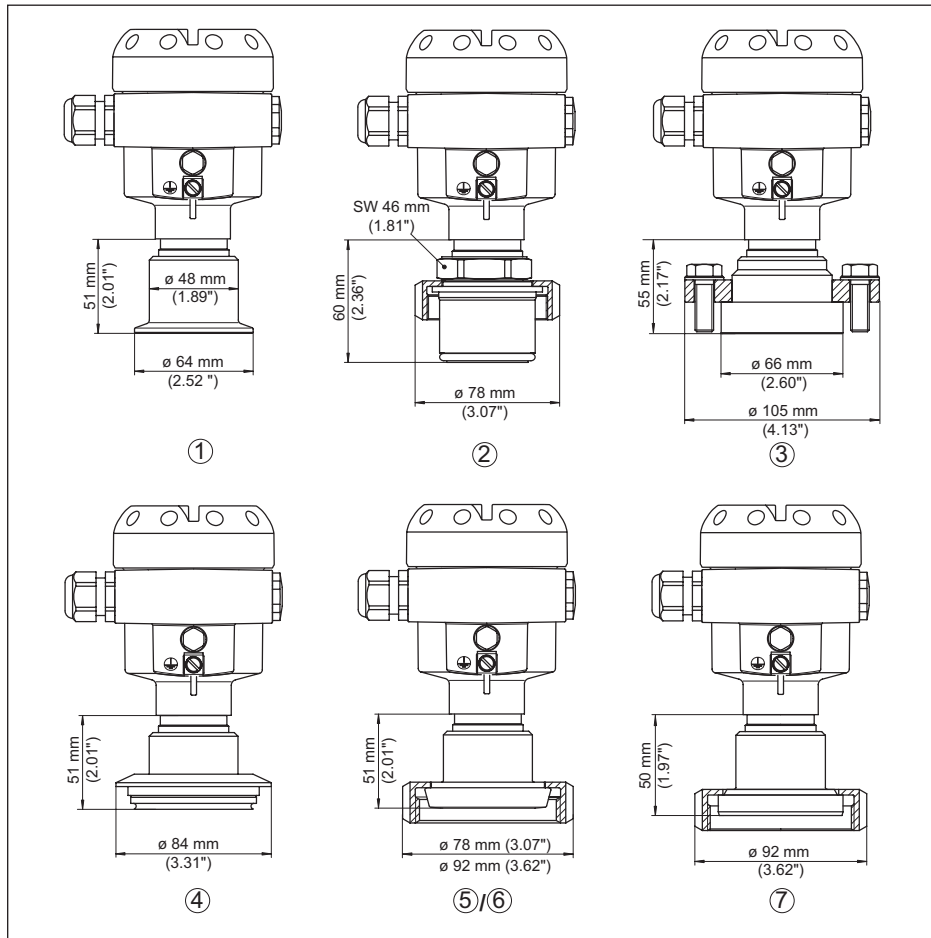


Рис. 41: CPT-2х, гигиеническое присоединение

- 1 Clamp 2"
- 2 Асептическое присоединение с шлицевой накидной гайкой F40
- 3 DRD
- 4 Tuchenphagen Varivent DN 32
- 5 Резьбовое трубное соединение DN 40 nach DIN 11851
- 6 Резьбовое трубное соединение DN 50 nach DIN 11851
- 7 Резьбовое трубное соединение DN 50 по DIN 11864-1

При исполнении для диапазона температур до 150 °C/302 °F продольный размер увеличивается на 28 мм (1.1 in).

При исполнении со "второй линией защиты" длина увеличивается на 17 мм (0.67 in).

## СРТ-2х с фланцевым присоединением

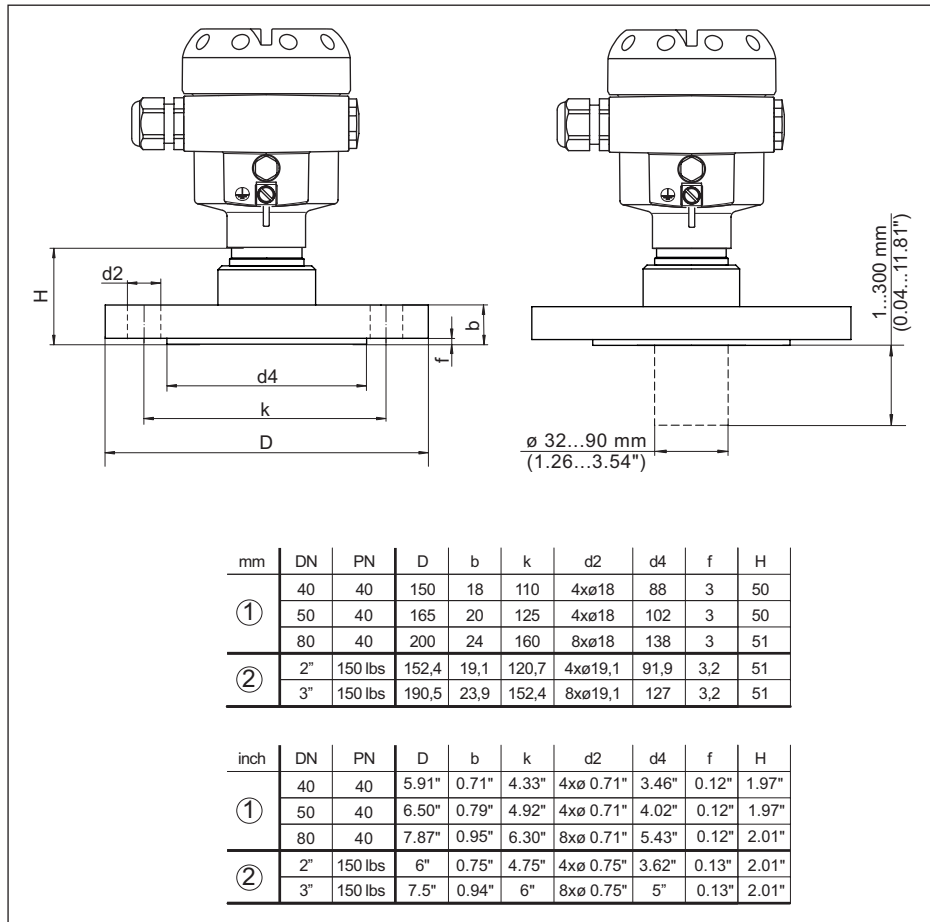


Рис. 42: СРТ-2х с фланцевым присоединением

- 1 Фланцевое присоединение по DIN 2501
- 2 Фланцевое присоединение по ASME B16,5

При исполнении для диапазона температур до 150 °C/302 °F продольный размер увеличивается на 28 мм (1.1 in).

При исполнении со "второй линией защиты" длина увеличивается на 17 мм (0.67 in).

## CPT-2х, присоединение с тубусом

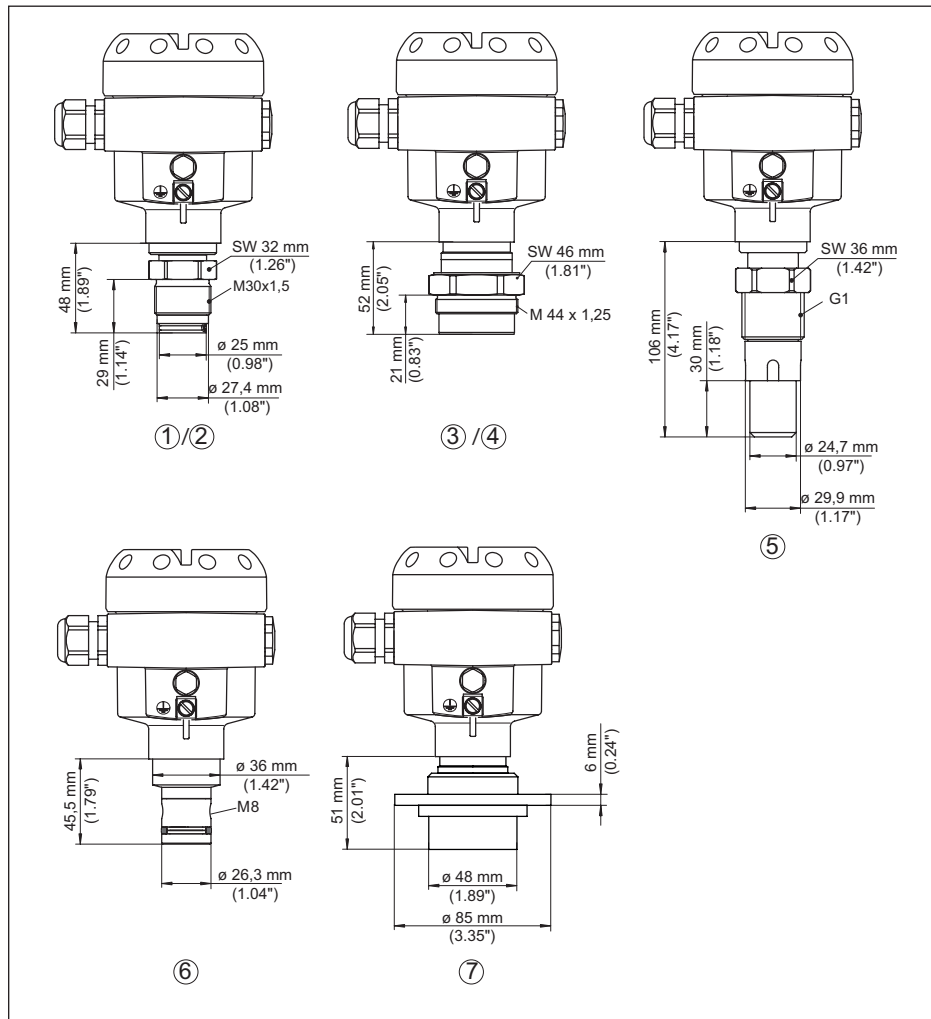


Рис. 43: CPT-2х, присоединение с тубусом

- 1 M30 x 1,5 DIN 13; абсолютно заподлицо
- 2 M30 x 1,5 DIN 13; для слива бумажной массы
- 3 M44 x 1,25 DIN 13; нажимный винт: алюминиевый
- 4 M44 x 1,25 DIN 13; нажимный винт: 316L
- 5 G1, ISO 228-1 применимо для PASVE
- 6 PMC 1" заподлицо PN 6
- 7 DN 48 с натяжным фланцем

При исполнении для диапазона температур до 150 °C/302 °F продольный размер увеличивается на 28 мм (1.1 in).

При исполнении со "второй линией защиты" длина увеличивается на 17 мм (0.67 in).

## CPT-2х, соединение по IEC 61518

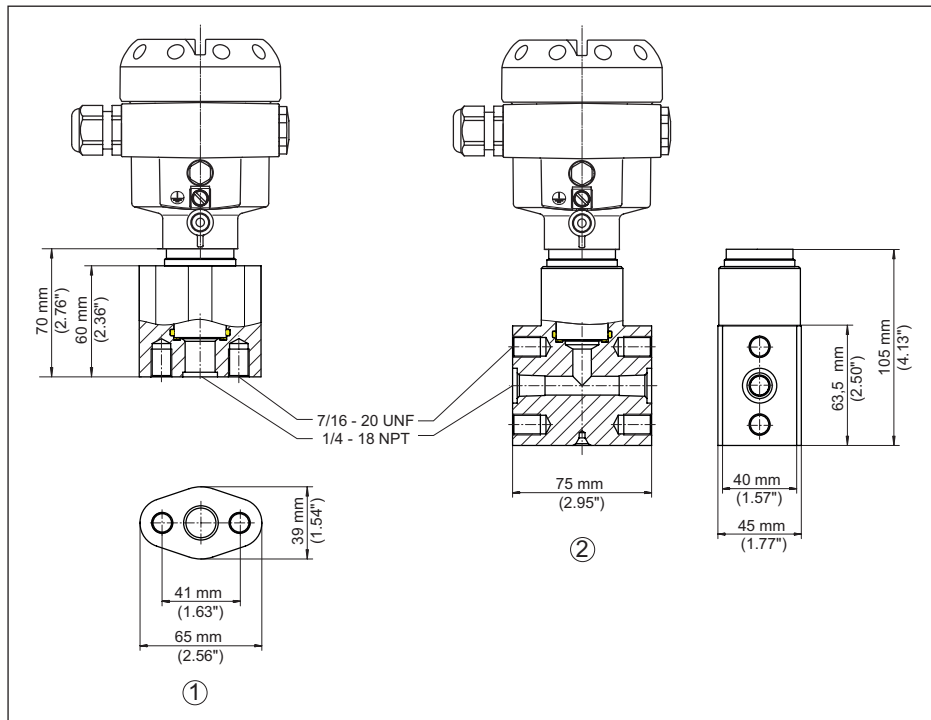


Рис. 44: CPT-2х, соединение по IEC 61518

- 1 Овальный фланцевый адаптер
- 2 Колпачковый фланец

При исполнении для диапазона температур до 150 °C/302 °F продольный размер увеличивается на 28 мм (1.1 in).

При исполнении со "второй линией защиты" длина увеличивается на 17 мм (0.67 in).

## 10.5 Товарный знак

Все используемые фирменные марки, а также торговые и фирменные имена являются собственностью их законного владельца/автора.



## INDEX

### Symbole

- Выравнивание давления 19
  - Ex d 18
  - Second Line of Defense 19
  - Стандарт 18
- Газонепроницаемая втулка ("вторая линия защиты") 19
- Измерительная схема
  - Измерение дифференциального давления 22
  - Измерение межфазного уровня 22
  - Измерение плотности 23
  - Измерение уровня 21, 24
- Коррекция положения 39
- Линеаризация 47
- Моделирование 50
- Настройка индикации 49, 50
- Неисправность
  - Устранение 53
- Обслуживание 52
- Пиковые значения 50
- Подключение
  - Порядок 28
  - Техника 28
- Применение на кислороде 17
- Пример параметрирования 40
- Принцип уплотнения 10
- Токовый выход 51
- Установка 41, 42, 43, 44, 45
  - Единица 38
  - Уровень 46
- Устранение неисправностей 53
- Характеристики сужающего устройства 51
- Электрическое подключение 27

### A

- AI FB1 Function Block 48

### C

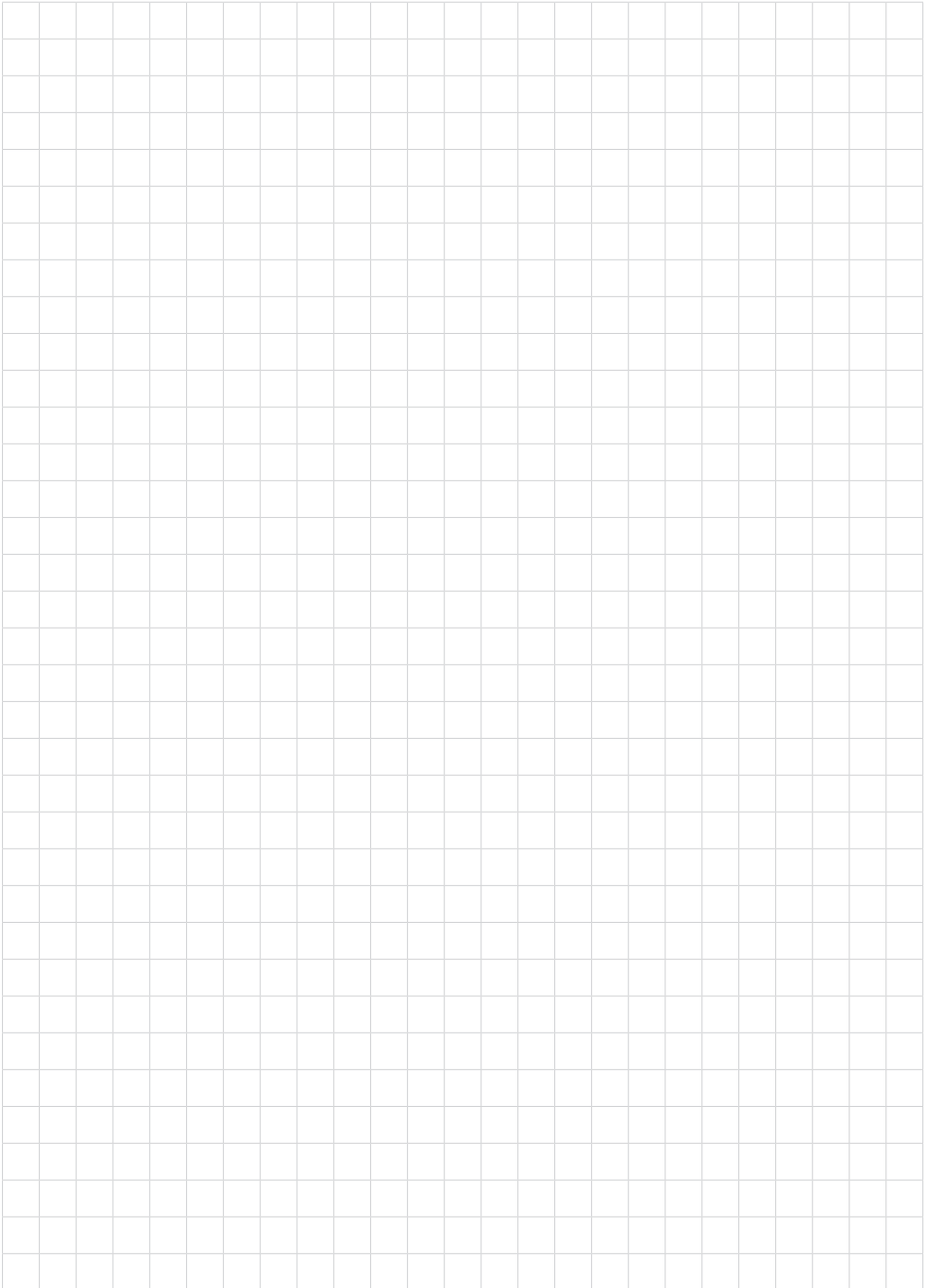
- Channel 48

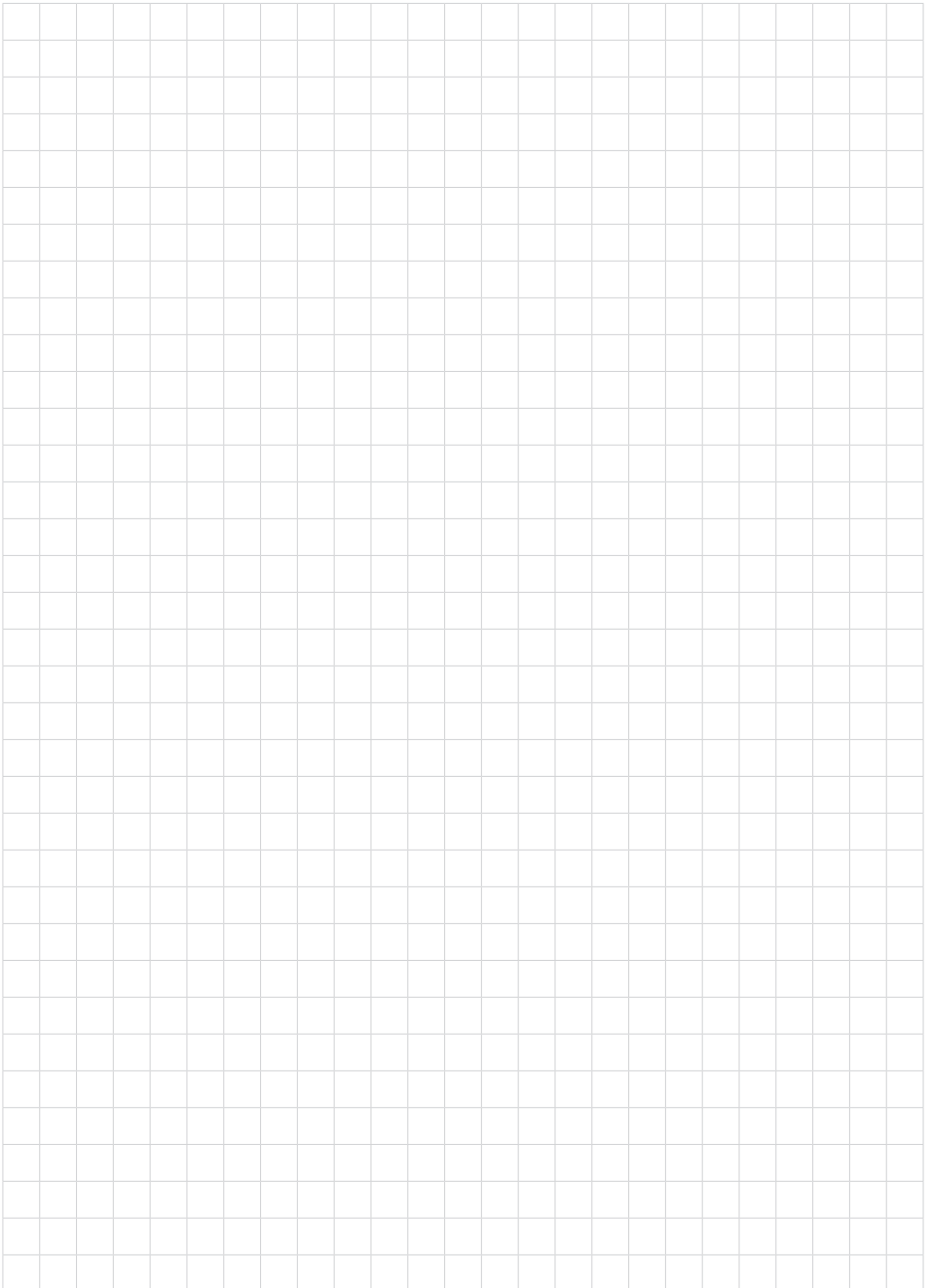
### P

- PIN 34

### S

- Safety Integrity Level (SIL)
  - Блокировать настройку 48
  - Процедура настройки 37





Дата печати:

Вся приведенная здесь информация о комплектности поставки, применении и условиях эксплуатации датчиков и систем обработки сигнала соответствует фактическим данным на момент.



**WIKAI Alexander Wiegand SE & Co. KG**  
Alexander-Wiegand-Straße 30  
63911 Klingenberg  
Germany  
Phone (+49) 9372/132-0  
Fax (+49) 9372 132-406  
E-mail: [info@wika.de](mailto:info@wika.de)  
[www.wika.de](http://www.wika.de)

55739-RU-200709