

# Hochdruck-Fittings und Zubehörteile

## Nennndruck von 15.000 ... 60.000 psi [1.034 ... 4.136 bar]

### Typ HPFA

WIKA-Datenblatt AC 09.32

#### Anwendungen

- Öl und Gas, Chemie, Maschinenbau und Automatisierung
- Für Einspritzanlagen, Prüfstände, Hydraulikaggregate
- Strahlen/Schneiden mit Wasser, Hochdruckreinigung

#### Leistungsmerkmale

- Große Auswahl an Werkstoffen und Konfigurationen verfügbar
- Kundenspezifische Kombination aus Ventilen und Messgeräten (Geräte-Hook-up) auf Anfrage



Beispiele von Fittings und Zubehörteilen

#### Beschreibung

Die Hochdruck-Fittings und Zubehörteile vom Typ HPFA wurden für Hochdruckanwendungen von 15.000 ... 60.000 psi [1.034 ... 4.136 bar] entwickelt. Diese eignen sich besonders für die eingeschränkten Platzverhältnisse von Schalttafeln oder für Prüfstände.

Das Angebot von Typ HPFA umfasst Winkel-Fittings, T-Fittings, Kreuz-Fittings, Schottverschraubungen, Stutzenhülsen, Verschraubungen, Anti-Vibrationsverschraubungen und Nippel.

Die Winkel-Fittings, T-Fittings und Kreuz-Fittings sind mit Montagebohrungen versehen. Die Anschlussart Konus/Gewindeverschraubung ist bereits mit Stutzenhülse und Verschraubung ausgestattet.

Das Design und die Verwendung hochwertiger Werkstoffe sichern lange Einsatzzeiten und hohe Dichtheit.

Auf Wunsch bietet WIKAL den fachgerechten Zusammenbau von Ventilen und Druckmessgeräten sowie anderer Zubehörteile zu einem einbaufertigen Geräte-Hook-up. Zur Gewährleistung der Funktionsweise des Gesamtsystems wird am Geräte-Hook-up ein Dichtheitstest durchgeführt.

## Technische Daten

Typ HPFA	
<b>Nenndruck</b>	<ul style="list-style-type: none"> <li>■ 15.000 psi [1.034 bar]</li> <li>■ 20.000 psi [1.379 bar]</li> <li>■ 60.000 psi [4.136 bar]</li> </ul>
<b>Zulässiger Temperaturbereich</b>	-55 ... +210 °C [-67 ... +410 °F]
<b>Ausführung</b>	<ul style="list-style-type: none"> <li>■ Winkel-Fitting</li> <li>■ T-Fitting</li> <li>■ Winkel-Fitting mit Außen- und Innengewinde <sup>1)</sup></li> <li>■ T-Fitting mit Außen- und Innengewinde <sup>1)</sup></li> <li>■ Kreuz-Fitting</li> <li>■ Schottverschraubung</li> <li>■ Anti-Vibrationsverschraubung</li> <li>■ Stutzenhülse</li> <li>■ Verschraubung</li> <li>■ Nippel</li> <li>■ Verschlusskappe</li> <li>■ Blindstopfen</li> </ul>
<b>Anschlussart</b>	<ul style="list-style-type: none"> <li>■ Innengewinde/Innengewinde nach ANSI / ASME B1.20.1, Kurzzeichen NPT</li> <li>■ Außengewinde/Innengewinde nach ANSI / ASME B1.20.1, Kurzzeichen NPT</li> <li>■ Konus/Gewindeverschraubung</li> </ul>
<b>Anschlussgröße</b>	<ul style="list-style-type: none"> <li>■ 1/4 NPT</li> <li>■ 3/8 NPT</li> <li>■ 1/2 NPT</li> <li>■ 1/4" Konus/Gewindeverschraubung</li> <li>■ 3/8" Konus/Gewindeverschraubung</li> <li>■ 9/16" Konus/Gewindeverschraubung</li> <li>■ 3/4" Konus/Gewindeverschraubung <sup>2)</sup></li> <li>■ 1" Konus/Gewindeverschraubung <sup>2)</sup></li> </ul>
<b>Merkmale</b>	100-%-Materialrückverfolgbarkeit der Teile

1) Nicht verfügbar für Konus/Gewindeverschraubungen.

2) Der maximal zulässige Druck ist auf 20.000 psi [1.379 bar] begrenzt.

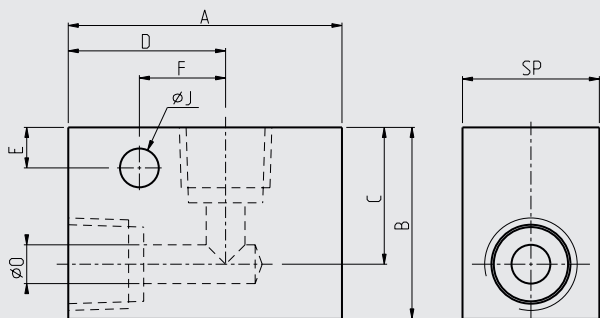
Werkstoffe	
<b>Messstoffberührte Teile</b>	<ul style="list-style-type: none"> <li>■ CrNi-Stahl 316 (1.4401)</li> <li>■ CrNi-Stahl 316L (1.4404)</li> <li>■ Andere Werkstoffe auf Anfrage</li> </ul>
<b>Nicht-messstoffberührte Teile</b>	<ul style="list-style-type: none"> <li>■ CrNi-Stahl 316 (1.4401)</li> <li>■ CrNi-Stahl 316L (1.4404)</li> </ul>

## Abmessungen in mm [in]

Gewindeanschluss nach ANSI / ASME B1.20.1, Innengewinde/Innengewinde

### Winkel-Fitting

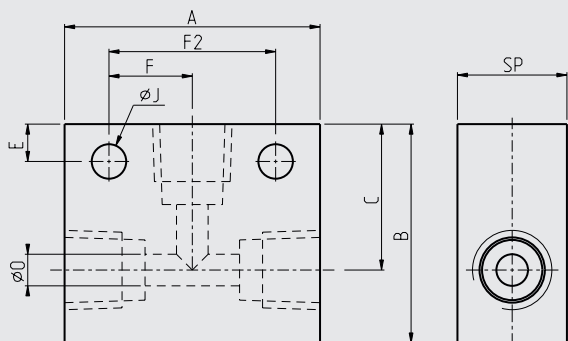
Nenndruck: 15.000 psi [1.034 bar]



Gewinde	Abmessungen in mm [in]								
	A	B	C	D	E	F	J	SP	Blende
¼ NPT	38,1 [1,5]	38,1 [1,5]	25,4 [1]	25,4 [1]	6,5 [0,26]	14,5 [0,57]	6 [0,24]	19,05 [0,75]	5,5 [0,22]
⅜ NPT	38,1 [1,5]	38,1 [1,5]	25,4 [1]	25,4 [1]	8 [0,31]	16 [0,63]	7 [0,28]	25,4 [1]	7,5 [0,3]
½ NPT	47,63 [1,88]	47,63 [1,88]	31,75 [1,25]	31,75 [1,25]	9,4 [0,37]	20 [0,79]	9 [0,35]	31,75 [1,25]	9 [0,35]

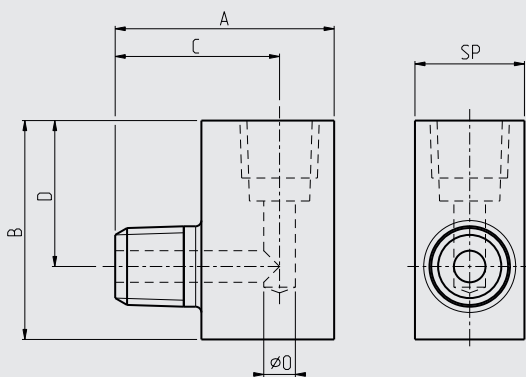
### T-Fitting

Nenndruck: 15.000 psi [1.034 bar]



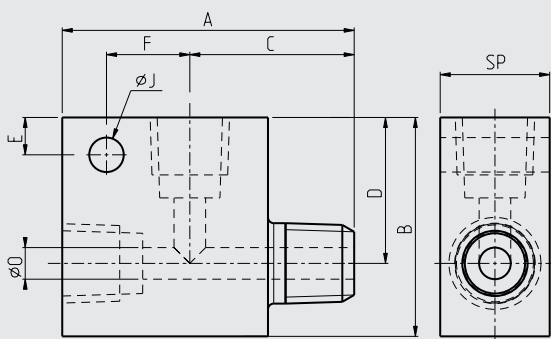
Gewinde	Abmessungen in mm [in]								
	A	B	C	E	F	F2	J	SP	Blende
¼ NPT	44,45 [1,75]	38,1 [1,5]	25,4 [1]	6,5 [0,26]	14,5 [0,57]	29 [1,14]	6 [0,24]	19,05 [0,75]	5,5 [0,22]
⅜ NPT	50,8 [2]	38,1 [1,5]	25,4 [1]	8 [0,31]	16 [0,63]	32 [1,26]	7 [0,28]	25,4 [1]	7,5 [0,3]
½ NPT	63,5 [2,5]	47,75 [1,88]	31,75 [1,25]	9,4 [0,37]	20 [0,79]	40 [1,57]	9 [0,35]	31,75 [1,25]	9 [0,35]

**Winkel-Fitting mit Außen- und Innengewinde**  
 Nenndruck: 15.000 psi [1.034 bar]



Gewinde	Abmessungen in mm [in]					
	A	B	C	D	SP	Blende
¼ NPT	38,1 [1,5]	38,1 [1,5]	28,6 [1,13]	25,4 [1]	19,05 [0,75]	5,5 [0,22]
⅜ NPT	44,45 [1,75]	38,1 [1,5]	31,75 [1,25]	25,4 [1]	25,4 [1]	7,5 [0,3]
½ NPT	57,15 [2,25]	44,45 [1,75]	41 [1,61]	31,75 [1,25]	31,75 [1,25]	9 [0,35]

**T-Fitting mit Außen- und Innengewinde**  
 Nenndruck: 15.000 psi [1.034 bar]

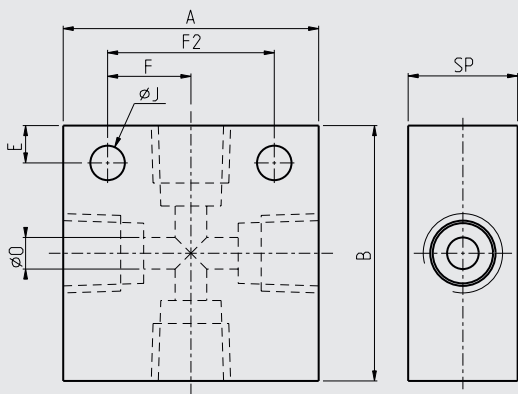


Gewinde	Abmessungen in mm [in]								
	A	B	C	D	E	F	J	SP	Blende
¼ NPT	50,8 [2]	38,1 [1,5]	28,6 [1,13]	25,4 [1]	6,5 [0,26]	14,5 [0,57]	6 [0,24]	19,05 [0,75]	5,5 [0,22]
⅜ NPT	63,5 [2,5]	38,1 [1,5]	38,1 [1,5]	25,4 [1]	8 [0,31]	16 [0,63]	7 [0,28]	25,4 [1]	7,5 [0,3]
½ NPT	76,2 [3]	47,63 [1,88]	41 [1,61]	31,75 [1,25]	9,5 [0,37]	20 [0,79]	9 [0,35]	31,75 [1,25]	9 [0,35]

Gewindeanschluss nach ANSI / ASME B1.20.1, Innengewinde/Innengewinde

**Kreuz-Fitting**

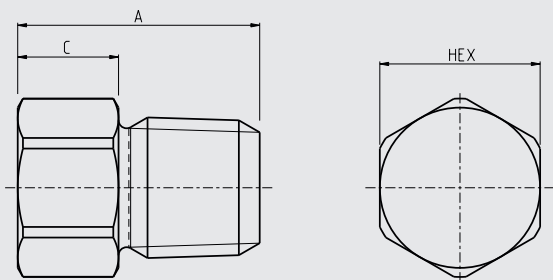
Nenndruck: 15.000 psi [1.034 bar]



Gewinde	Abmessungen in mm [in]							
	A	B	E	F	F2	J	SP	Blende
¼ NPT	44,45 [1,75]	44,45 [1,75]	6,5 [0,26]	14,5 [0,57]	29 [1,14]	6 [0,24]	19,05 [0,75]	5,5 [0,22]
⅜ NPT	50,8 [2]	50,8 [2]	8 [0,31]	16 [0,63]	32 [1,26]	7 [0,28]	25,4 [1]	7,5 [0,3]
½ NPT	63,5 [2,5]	63,5 [2,5]	9,4 [0,37]	20 [0,79]	40 [1,57]	9 [0,35]	31,75 [1,25]	9 [0,35]

**Blindstopfen**

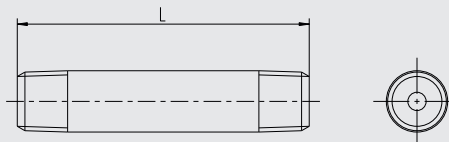
Nenndruck: 15.000 psi [1.034 bar]



Gewinde	Abmessungen in mm [in]		
	A	C	HEX
¼ NPT	24 [0,94]	10 [0,39]	15,90 [5/8"]
⅜ NPT	30 [1,18]	12 [0,47]	19,05 [3/4"]
½ NPT	35 [1,38]	14 [0,55]	23,81 [15/16"]

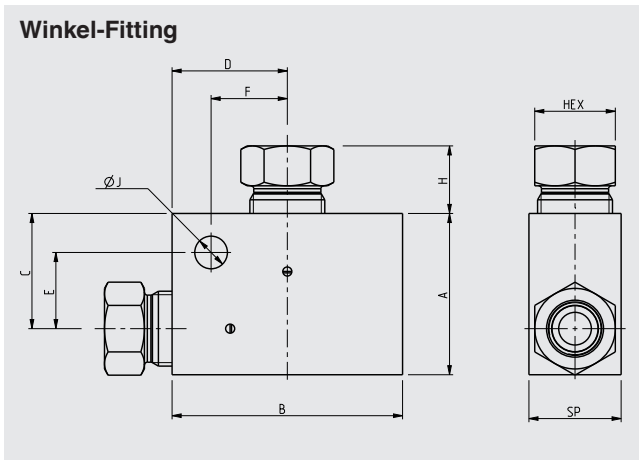
**Nippel für Rohr-Ø: ½"**

Nenndruck: 15.000 psi [1.034 bar]



Abmessungen in mm [in]
L
69,85 [2 ¾"]
76,2 [3"]
101,6 [4"]
152,40 [6"]
203,2 [8"]
254 [10"]
304,8 [12"]

## Konus/Gewindeverschraubung



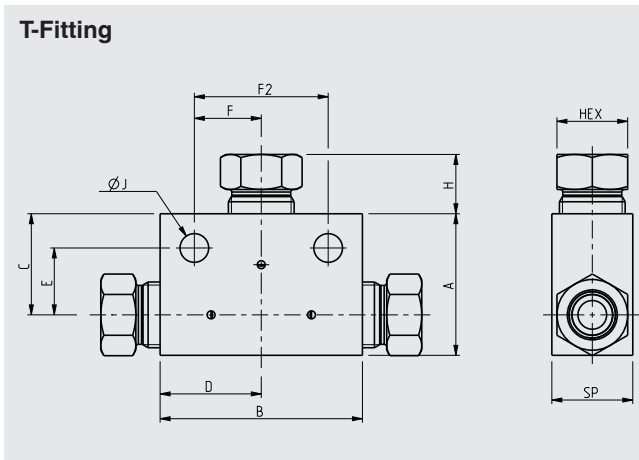
### Nenndruck: 20.000 psi [1.379 bar]

Für Außen-Ø	Abmessungen in mm [in]									
	A	B	C	D	E	F	H	J	SP	HEX
¼"	28,45 [11,2]	38,1 [15]	19,05 [7,5]	19,05 [7,5]	12,5 [4,92]	12,5 [4,92]	9,22 [3,63]	6 [2,36]	15,88 [6,25]	12,7 [5]
⅜"	35,05 [13,8]	50,8 [20]	25,4 [10]	25,4 [10]	16 [6,3]	16 [6,3]	12,78 [5,03]	7 [2,76]	19,05 [7,5]	15,87 [6,25]
½"	44,45 [17,5]	63,5 [25]	31,75 [12,5]	31,75 [12,5]	21 [8,27]	21 [8,27]	14,12 [5,56]	9 [3,54]	25,4 [10]	22,2 [8,74]
¾"	57,15 [22,5]	76,2 [30]	38,1 [15]	38,1 [15]	25,4 [10]	25,4 [10]	15,75 [6,2]	11 [4,33]	34,93 [13,75]	28,6 [11,26]
1"	76,2 [30]	104,78 [41,25]	52,4 [20,63]	52,39 [20,63]	35 [13,78]	35 [13,78]	18,3 [7,2]	14 [5,51]	44,45 [17,5]	34,93 [13,75]

### Nenndruck: 60.000 psi [4.136 bar]

Für Außen-Ø	Abmessungen in mm [in]									
	A	B	C	D	E	F	H	J	SP	HEX
¼"	38,1 [15]	34,93 [13,75]	25,4 [10]	22,23 [8,75]	20 [7,87]	16,5 [6,5]	14,63 [5,76]	6 [2,36]	25,4 [10]	15,88 [6,25]
⅜"	38,1 [15]	44,45 [17,5]	25,4 [10]	31,75 [12,5]	18,3 [7,2]	17,5 [6,89]	18,68 [7,35]	7 [2,76]	25,4 [10]	20,64 [8,13]
½"	47,63 [18,75]	66,68 [26,25]	28,58 [11,25]	47,63 [18,75]	21 [8,27]	24 [9,45]	26,93 [10,6]	9 [3,54]	38,1 [15]	30,16 [11,87]

## Konus/Gewindeverschraubung



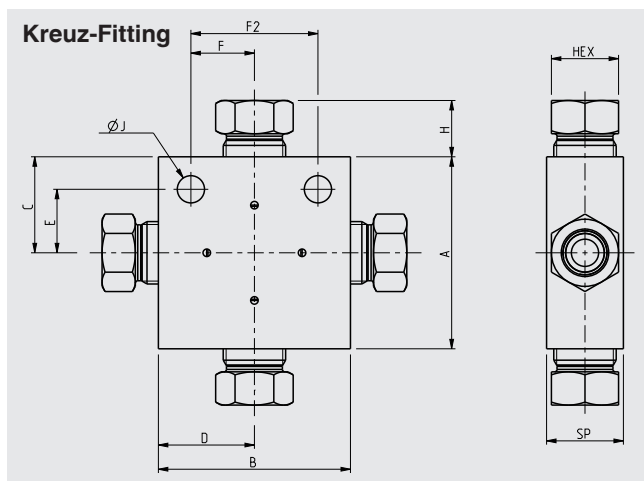
### Nenndruck: 20.000 psi [1.379 bar]

Für Außen-Ø	Abmessungen in mm [in]										
	A	B	C	D	E	F	F2	H	J	SP	HEX
¼"	28,45 [11,2]	38,1 [15]	19,05 [7,5]	19,05 [7,5]	12,5 [4,92]	12,5 [4,92]	25 [9,84]	9,22 [3,63]	6 [2,36]	15,88 [6,25]	12,7 [5]
⅜"	35,05 [13,8]	50,8 [20]	25,4 [10]	25,4 [10]	16 [6,3]	16 [6,3]	32 [12,6]	12,78 [5,03]	7 [2,76]	19,05 [7,5]	15,87 [6,25]
½"	44,45 [17,5]	63,5 [25]	31,75 [12,5]	31,75 [12,5]	21 [8,27]	21 [8,27]	42 [16,54]	14,12 [5,56]	9 [3,54]	25,4 [10]	22,2 [8,74]
¾"	57,15 [22,5]	76,2 [30]	38,1 [15]	38,1 [15]	25,4 [10]	25,4 [10]	50,8 [20]	15,75 [6,2]	11 [4,33]	34,93 [13,75]	28,6 [11,26]
1"	76,2 [30]	104,78 [41,25]	52,4 [20,63]	52,4 [20,63]	35 [13,78]	35 [13,78]	70 [27,56]	18,3 [7,2]	14 [5,51]	44,45 [17,5]	34,93 [13,75]

### Nenndruck: 60.000 psi [4.136 bar]

Für Außen-Ø	Abmessungen in mm [in]										
	A	B	C	D	E	F	F2	H	J	SP	HEX
¼"	34,93 [13,75]	50,8 [20]	22,23 [8,75]	25,4 [10]	16,5 [6,5]	16,5 [6,5]	33 [12,99]	14,63 [5,76]	6 [2,36]	25,4 [10]	15,88 [6,25]
⅜"	39,69 [15,63]	50,8 [20]	26,99 [10,63]	25,4 [10]	17,5 [6,89]	17,5 [6,89]	35 [13,78]	18,68 [7,35]	7 [2,76]	25,4 [10]	20,64 [8,13]
½"	53,98 [21,25]	66,68 [26,25]	34,93 [13,75]	33,34 [13,13]	24 [9,45]	24 [9,45]	48 [18,9]	26,93 [10,6]	9 [3,54]	38,1 [15]	30,16 [11,87]

## Konus/Gewindeverschraubung



Nenndruck: 20.000 psi [1.379 bar]

Für Außen-Ø	Abmessungen in mm [in]										
	A	B	C	D	E	F	F2	H	J	SP	HEX
¼"	38,1 [15]	38,1 [15]	19,05 [7,5]	19,05 [7,5]	12,5 [4,92]	12,5 [4,92]	25 [9,84]	9,22 [3,63]	6 [2,36]	15,88 [6,25]	12,7 [5]
⅜"	50,8 [20]	50,8 [20]	25,4 [10]	25,4 [10]	16 [6,3]	16 [6,3]	32 [12,6]	12,78 [5,03]	7 [2,76]	19,05 [7,5]	15,87 [6,25]
½"	63,5 [25]	63,5 [25]	31,75 [12,5]	31,75 [12,5]	21 [8,27]	21 [8,27]	42 [16,54]	14,12 [5,56]	9 [3,54]	25,4 [10]	22,2 [8,74]
¾"	76,2 [30]	76,2 [30]	38,1 [15]	38,1 [15]	25,4 [10]	25,4 [10]	50,8 [20]	15,75 [6,2]	11 [4,33]	34,93 [13,75]	28,6 [11,26]
1"	104,78 [41,25]	104,78 [41,25]	52,4 [20,63]	52,4 [20,63]	35 [13,78]	35 [13,78]	70 [27,56]	18,3 [7,2]	14 [5,51]	44,45 [17,5]	34,93 [13,75]

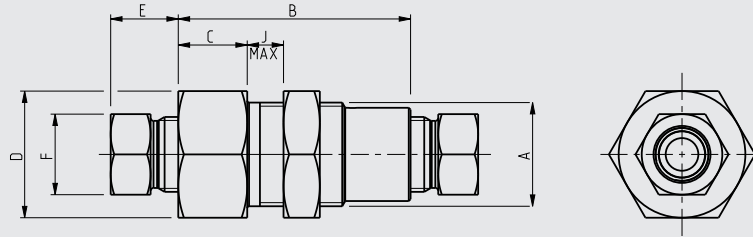
Nenndruck: 60.000 psi [4.136 bar]

Für Außen-Ø	Abmessungen in mm [in]										
	A	B	C	D	E	F	F2	H	J	SP	HEX
¼"	38,1 [15]	50,8 [20]	19,05 [7,5]	25,4 [10]	13 [5,12]	16,5 [6,5]	33 [12,99]	14,63 [5,76]	6 [2,36]	25,4 [10]	15,88 [6,25]
⅜"	50,8 [20]	50,8 [20]	25,4 [10]	25,4 [10]	16 [6,3]	16 [6,3]	32 [12,6]	18,68 [7,35]	7 [2,76]	19,05 [7,5]	15,87 [6,25]
½"	63,5 [25]	63,5 [25]	31,75 [12,5]	31,75 [12,5]	21 [8,27]	21 [8,27]	42 [16,54]	26,93 [10,6]	9 [3,54]	25,4 [10]	30,16 [11,87]



## Konus/Gewindeverschraubung

### Schottverschraubung



#### Nenndruck: 20.000 psi [1.379 bar]

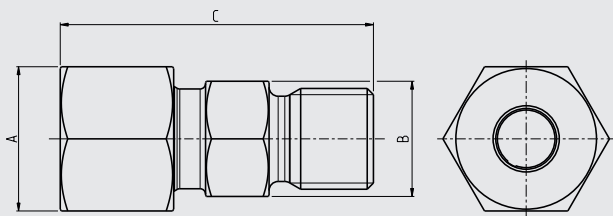
Für Außen-Ø	Abmessungen in mm [in]						
	A	B	C	D	E	F	J
¼"	20 [7,87]	48 [18,9]	13,5 [5,31]	25,4 [10]	9,22 [3,63]	12,7 [5]	10 [3,94]
⅜"	23 [9,06]	55 [21,65]	16 [6,3]	30,16 [11,87]	12,78 [5,03]	15,87 [6,25]	10 [3,94]
½"	30 [11,81]	64 [25,2]	19 [7,48]	34,9 [13,74]	14,12 [5,56]	22,2 [8,74]	10 [3,94]

#### Nenndruck: 60.000 psi [4.136 bar]

Für Außen-Ø	Abmessungen in mm [in]						
	A	B	C	D	E	F	J
¼"	23 [9,06]	50,8 [20]	12,7 [5]	30,16 [11,87]	14,63 [5,76]	15,88 [6,25]	10 [3,94]
⅜"	30 [11,81]	60,33 [23,75]	19 [7,48]	34,9 [13,74]	18,68 [7,35]	20,64 [8,13]	10 [3,94]
½"	43 [16,93]	69,85 [27,5]	25,4 [10]	47,63 [18,75]	26,93 [10,6]	30,16 [11,87]	10 [3,94]

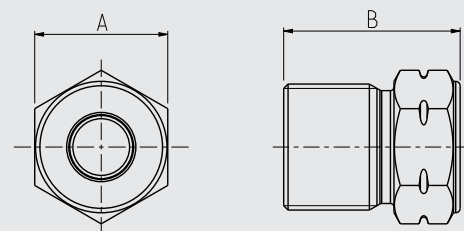
### Anti-Vibrationsverschraubung

#### Nenndruck: 20.000 psi [1.379 bar]



### Anti-Vibrationsverschraubung

#### Nenndruck: 60.000 psi [4.136 bar]



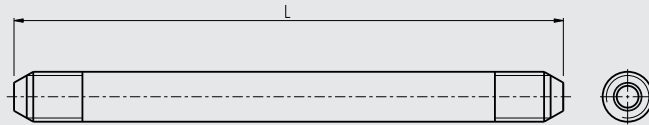
DN	Abmessungen in mm [in]		
	A	B	C
¼"	15,88 [6,25]	12,7 [5]	34,5 [13,58]
⅜"	19,05 [7,5]	15,88 [6,25]	38,71 [15,24]
½"	25,4 [10]	22,2 [8,74]	47,69 [18,78]

DN	Abmessungen in mm [in]	
	A	B
¼"	15,88 [6,25]	22 [8,66]
⅜"	20,64 [8,13]	30 [11,81]
½"	30,16 [11,87]	40 [15,75]

## Konus/Gewindeverschraubung

Nippel für Rohr-Ø: ¼", ⅜", ½"

Nennndruck: 20.000 psi [1.379 bar] und 60.000 psi [4.136 bar]



### Abmessungen in mm [in]

L

69,85 [2 ¾"]<sup>1)</sup>

76,2 [3"]<sup>1)</sup>

101,6 [4"]

152,40 [6"]

203,2 [8"]

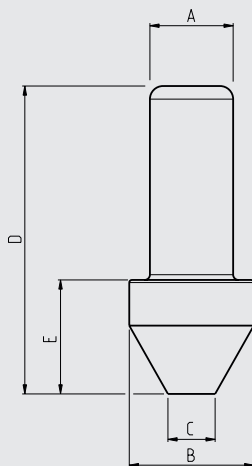
254 [10"]

304,8 [12"]

1) Nicht verfügbar für Rohr-Ø: ⅝"

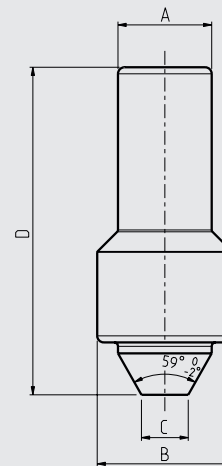
### Blindstopfen

Nennndruck: 20.000 psi [1.379 bar]



### Blindstopfen

Nennndruck: 60.000 psi [4.136 bar]



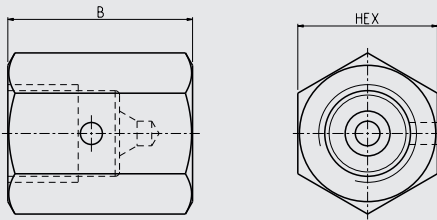
Für Außen-Ø	Abmessungen in mm [in]				
	A	B	C	D	E
¼"	6,35 [2,5]	9,5 [3,74]	3,6 [1,42]	23,5 [9,25]	8,7 [3,43]
⅜"	9,5 [3,74]	12,4 [4,88]	6,35 [2,5]	30,5 [12,01]	11,1 [4,37]
½"	14,3 [5,63]	18,3 [7,2]	10,3 [4,06]	40 [15,75]	12,7 [5]
¾"	18,9 [7,44]	23,8 [9,37]	14,3 [5,63]	42 [16,54]	15,4 [6,06]
1"	25,2 [9,92]	31,8 [12,52]	18,3 [7,2]	56,5 [22,24]	20,4 [8,03]

Für Außen-Ø	Abmessungen in mm [in]			
	A	B	C	D
¼"	6,35 [2,5]	9,5 [3,74]	3,18 [1,25]	28 [11,02]
⅜"	9,5 [3,74]	12,7 [5]	5,56 [2,19]	37 [14,57]
½"	14,3 [5,63]	20,64 [8,13]	7,14 [2,81]	50 [19,69]

## Konus/Gewindeverschraubung

### Verschlusskappe

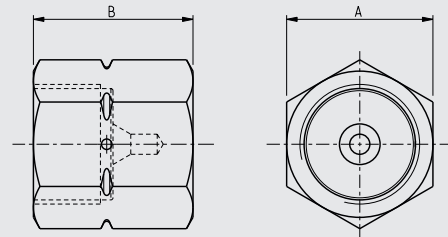
Nenndruck: 20.000 psi [1.379 bar]



Für Außen-Ø	Abmessungen in mm [in]	
	HEX	B
¼"	15,87 [6,25]	21 [8,27]
⅜"	19,05 [7,5]	29 [11,42]
½"	25,4 [10]	35 [13,78]
¾"	34,92 [13,75]	44,5 [17,52]
1"	44,45 [17,5]	57 [22,44]

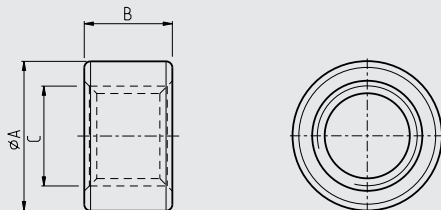
### Verschlusskappe

Nenndruck: 60.000 psi [4.136 bar]



Für Außen-Ø	Abmessungen in mm [in]	
	A	B
¼"	19,05 [7,5]	22,23 [8,75]
⅜"	25,4 [10]	31,75 [12,5]
½"	34,93 [13,75]	38,1 [15]

### Stutzenhülse



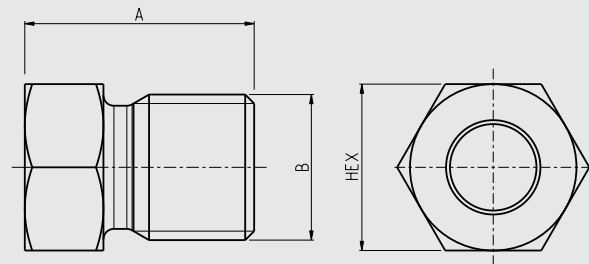
Nenndruck: 20.000 psi [1.379 bar]

Für Außen-Ø	Abmessungen in mm [in]		
	A	B	C
¼"	9,5 [3,74]	5,6 [2,2]	1/4-28 UNF-LH-2B
⅜"	12,4 [4,88]	6,3 [2,48]	3/8-24 UNF-LH-2B
½"	18,4 [7,24]	8 [3,15]	9/16-18 UNF-LH-2B
¾"	23,8 [9,37]	9,6 [3,78]	3/4-16 UNF-LH-2B
1"	31,8 [12,52]	12,9 [5,08]	1-14 UNF-LH-2B

Nenndruck: 60.000 psi [4.136 bar]

Für Außen-Ø	Abmessungen in mm [in]		
	A	B	C
¼"	9,5 [3,74]	9,5 [3,74]	1/4-28 UNF-LH-2B
⅜"	12,7 [5]	13,5 [5,31]	3/8-24 UNF-LH-2B
½"	20,64 [8,13]	15,8 [6,22]	9/16-18 UNF-LH-2B

### Verschraubung



Nenndruck: 20.000 psi [1.379 bar]

Für Außen-Ø	Abmessungen in mm [in]		
	A	B	HEX
¼"	17,5 [6,89]	7/16-20 UNF-2A	12,7 [5]
⅜"	20,5 [8,07]	9/16-18 UNF-2A	15,87 [6,25]
½"	27 [10,63]	13/16-16 UNF-2A	22,2 [8,74]
¾"	28,5 [11,22]	3/4-14 NPSM	28,6 [11,26]
1"	38,1 [15]	1 3/8-12 UNF-2A	34,93 [13,75]

Nenndruck: 60.000 psi [4.136 bar]

Für Außen-Ø	Abmessungen in mm [in]		
	A	B	HEX
¼"	22 [8,66]	9/16-18 UNF-2A	15,88 [6,25]
⅜"	30 [11,81]	3/4-16 UNF-2A	20,64 [8,13]
½"	40 [15,75]	1 1/8-12 UNF-2A	30,16 [11,87]

## Zeugnisse/Zertifikate

- 3.1-Abnahmeprüfzeugnis nach EN 10204 (Option)  
Materialzertifikat für alle messstoffberührten Teile <sup>1)</sup>

1) Bei der Anschlussart Konus/Gewindeverschraubung sind Stützenhülsen und Verschraubungen nicht im Materialzertifikat enthalten.

## Bestellangaben

Typ / Nenndruck / Ausführung / Anschlussart / Anschlussgröße / Werkstoff / Optionen

© 03/2022 WIKA Alexander Wiegand SE & Co. KG, alle Rechte vorbehalten.  
Die in diesem Dokument beschriebenen Geräte entsprechen in ihren technischen Daten dem derzeitigen Stand der Technik.  
Änderungen und den Austausch von Werkstoffen behalten wir uns vor.

