

Raccords haute pression et accessoires

Pression nominale de 15.000 ... 60.000 psi [1.034 ... 4.136 bar]

Type HPFA

Fiche technique WIKA AC 09.32

Applications

- Industries du pétrole et du gaz, industrie chimique, construction de machines et automatisation
- Pour les systèmes d'injection, les bancs d'essai, les groupes hydrauliques
- Dynamitage/découpage à l'eau sous pression, nettoyage haute pression

Particularités

- Large sélection disponible de matériaux et de configurations
- Combinaison spécifique au client avec des vannes et des instruments de mesure (hook-up d'instruments) sur demande



Exemples de raccords et d'accessoires

Description

Les raccords haute pression et accessoires de type HPFA ont été conçus spécifiquement pour des applications de pression élevées de 15.000 ... 60.000 psi [1.034 ... 4.136 bar]. Ils sont particulièrement adaptés aux panneaux de contrôle, où l'espace est réduit, ou pour les bancs d'essai.

La gamme de type HPFA comprend des raccords soudés, des raccords en T, des raccords transversaux, des connecteurs de cloison, des colliers de presse-étoupe, des presse-étoupes, des presse-étoupes anti-vibrations et des tubulures à souder.

Les raccords soudés, les raccords en T et les raccords transversaux sont pourvus d'orifices de montage. Le type de raccord cône/filetage est déjà pourvu de colliers de presse-étoupe et de presse-étoupes.

L'exécution et l'utilisation de matériaux de haute qualité assurent une grande durabilité et une haute étanchéité.

Sur demande, WIKA propose l'installation professionnelle de vannes et d'instruments de mesure de pression, ainsi que d'autres accessoires, pour créer un hook-up d'instruments prêt à installer. Pour assurer le fonctionnement du système dans son ensemble, un test d'étanchéité supplémentaire est effectué sur le hook-up d'instruments.

Spécifications

| Type HPFA | |
|------------------------------------|---|
| Pression nominale | <ul style="list-style-type: none"> ■ 15.000 psi [1.034 bar] ■ 20.000 psi [1.379 bar] ■ 60.000 psi [4.136 bar] |
| Plages de températures admissibles | -55 ... +210 °C [-67 ... +410 °F] |
| Version | <ul style="list-style-type: none"> ■ Raccord coudé ■ Raccord en T ■ Raccord coudé avec filetage mâle et femelle ¹⁾ ■ Raccord en T avec filetage mâle et femelle ¹⁾ ■ Raccord transversal ■ Connecteur de cloison ■ Presse-étoupe anti-vibrations ■ Collier de presse-étoupe ■ Presse-étoupe ■ Tubulure à souder ■ Joint d'étanchéité ■ Bouchon d'obturation |
| Type de raccordement | <ul style="list-style-type: none"> ■ Filetage femelle/filetage femelle selon ANSI / ASME B1.20.1, code NPT ■ Filetage mâle/filetage femelle selon ANSI / ASME B1.20.1, code NPT ■ Raccord cône/filetage |
| Type et position du raccord | <ul style="list-style-type: none"> ■ ¼ NPT ■ ⅜ NPT ■ ½ NPT ■ Raccord cône/filetage ¼" ■ Raccord cône/filetage ⅜" ■ Raccord cône/filetage ⅙" ■ Raccord cône/filetage ¾" ²⁾ ■ Raccord cône/filetage 1" ²⁾ |
| Particularités | Traçabilité à 100 % des pièces |

1) Pas disponible pour les raccords cône/filetage.

2) La pression maximale admissible est limitée à 20.000 psi [1.379 bar].

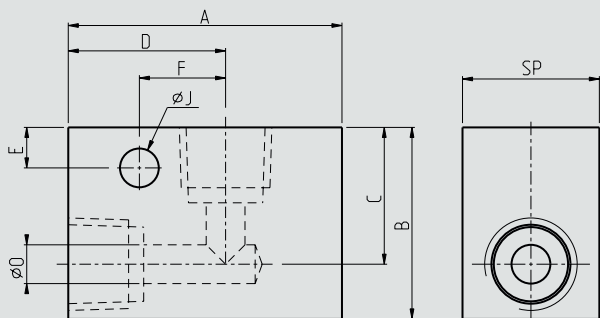
| Matériaux | |
|-------------------------------------|---|
| Parties en contact avec le fluide | <ul style="list-style-type: none"> ■ Acier inox 316 (1.4401) ■ Acier inox 316L (1.4404) ■ Autres matériaux sur demande |
| Parties sans contact avec le fluide | <ul style="list-style-type: none"> ■ Acier inox 316 (1.4401) ■ Acier inox 316L (1.4404) |

Dimensions en mm [pouces]

Raccord fileté selon ANSI / ASME B1.20.1, filetage femelle/filetage femelle

Raccord coudé

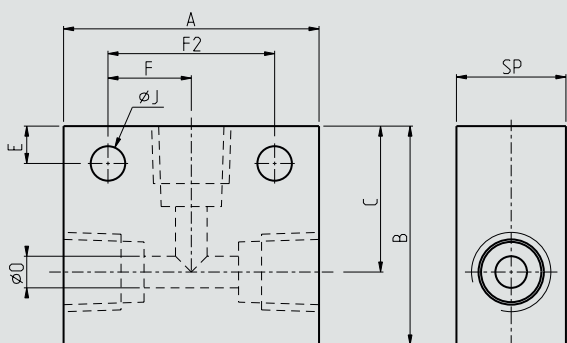
Pression nominale : 15.000 psi [1.034 bar]



| Filetage | Dimensions en mm [pouces] | | | | | | | | |
|----------|---------------------------|--------------|--------------|--------------|------------|-------------|----------|--------------|------------|
| | A | B | C | D | E | F | J | SP | Orifice |
| ¼ NPT | 38,1 [1,5] | 38,1 [1,5] | 25,4 [1] | 25,4 [1] | 6,5 [0,26] | 14,5 [0,57] | 6 [0,24] | 19,05 [0,75] | 5,5 [0,22] |
| ⅜ NPT | 38,1 [1,5] | 38,1 [1,5] | 25,4 [1] | 25,4 [1] | 8 [0,31] | 16 [0,63] | 7 [0,28] | 25,4 [1] | 7,5 [0,3] |
| ½ NPT | 47,63 [1,88] | 47,63 [1,88] | 31,75 [1,25] | 31,75 [1,25] | 9,4 [0,37] | 20 [0,79] | 9 [0,35] | 31,75 [1,25] | 9 [0,35] |

Raccord en T

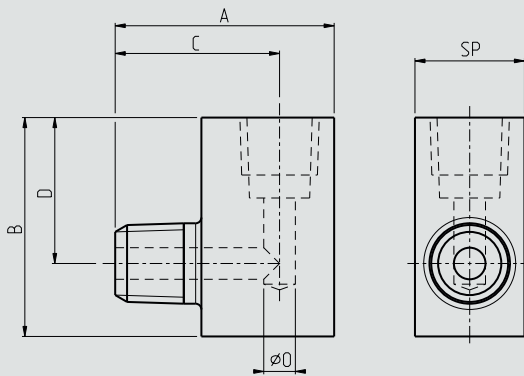
Pression nominale : 15.000 psi [1.034 bar]



| Filetage | Dimensions en mm [pouces] | | | | | | | | |
|----------|---------------------------|--------------|--------------|------------|-------------|-----------|----------|--------------|------------|
| | A | B | C | E | F | F2 | J | SP | Orifice |
| ¼ NPT | 44,45 [1,75] | 38,1 [1,5] | 25,4 [1] | 6,5 [0,26] | 14,5 [0,57] | 29 [1,14] | 6 [0,24] | 19,05 [0,75] | 5,5 [0,22] |
| ⅜ NPT | 50,8 [2] | 38,1 [1,5] | 25,4 [1] | 8 [0,31] | 16 [0,63] | 32 [1,26] | 7 [0,28] | 25,4 [1] | 7,5 [0,3] |
| ½ NPT | 63,5 [2,5] | 47,75 [1,88] | 31,75 [1,25] | 9,4 [0,37] | 20 [0,79] | 40 [1,57] | 9 [0,35] | 31,75 [1,25] | 9 [0,35] |

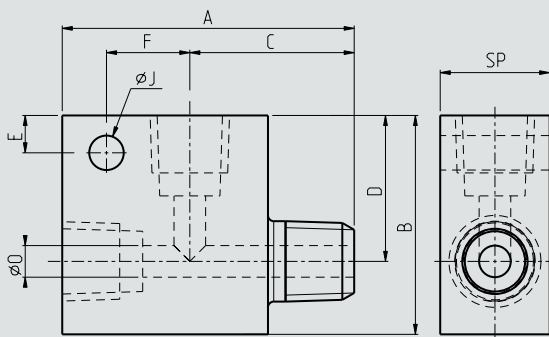
Raccord fileté selon ANSI / ASME B1.20.1, filetage mâle/filetage femelle

Raccord coudé avec filetage mâle et femelle
 Pression nominale : 15.000 psi [1.034 bar]



| Filetage | Dimensions en mm [pouces] | | | | | |
|----------|---------------------------|--------------|--------------|--------------|--------------|------------|
| | A | B | C | D | SP | Orifice |
| ¼ NPT | 38,1 [1,5] | 38,1 [1,5] | 28,6 [1,13] | 25,4 [1] | 19,05 [0,75] | 5,5 [0,22] |
| ⅜ NPT | 44,45 [1,75] | 38,1 [1,5] | 31,75 [1,25] | 25,4 [1] | 25,4 [1] | 7,5 [0,3] |
| ½ NPT | 57,15 [2,25] | 44,45 [1,75] | 41 [1,61] | 31,75 [1,25] | 31,75 [1,25] | 9 [0,35] |

Raccord en T avec filetage mâle et femelle
 Pression nominale : 15.000 psi [1.034 bar]

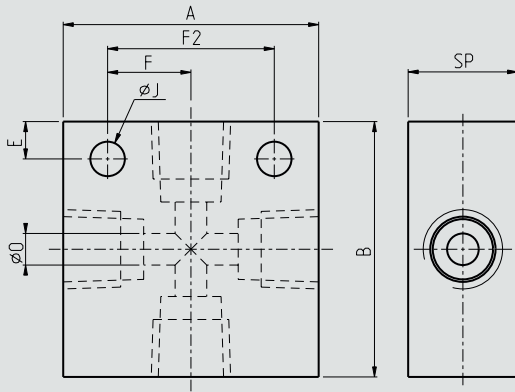


| Filetage | Dimensions en mm [pouces] | | | | | | | | |
|----------|---------------------------|--------------|-------------|--------------|------------|-------------|----------|--------------|------------|
| | A | B | C | D | E | F | J | SP | Orifice |
| ¼ NPT | 50,8 [2] | 38,1 [1,5] | 28,6 [1,13] | 25,4 [1] | 6,5 [0,26] | 14,5 [0,57] | 6 [0,24] | 19,05 [0,75] | 5,5 [0,22] |
| ⅜ NPT | 63,5 [2,5] | 38,1 [1,5] | 38,1 [1,5] | 25,4 [1] | 8 [0,31] | 16 [0,63] | 7 [0,28] | 25,4 [1] | 7,5 [0,3] |
| ½ NPT | 76,2 [3] | 47,63 [1,88] | 41 [1,61] | 31,75 [1,25] | 9,5 [0,37] | 20 [0,79] | 9 [0,35] | 31,75 [1,25] | 9 [0,35] |

Raccord fileté selon ANSI / ASME B1.20.1, filetage femelle/filetage femelle

Raccord transversal

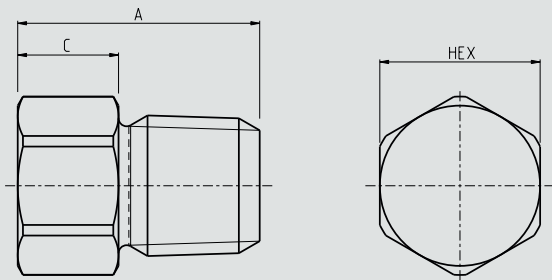
Pression nominale : 15.000 psi [1.034 bar]



| Filetage | Dimensions en mm [pouces] | | | | | | | |
|----------|---------------------------|--------------|------------|-------------|-----------|----------|--------------|------------|
| | A | B | E | F | F2 | J | SP | Orifice |
| ¼ NPT | 44,45 [1,75] | 44,45 [1,75] | 6,5 [0,26] | 14,5 [0,57] | 29 [1,14] | 6 [0,24] | 19,05 [0,75] | 5,5 [0,22] |
| ⅜ NPT | 50,8 [2] | 50,8 [2] | 8 [0,31] | 16 [0,63] | 32 [1,26] | 7 [0,28] | 25,4 [1] | 7,5 [0,3] |
| ½ NPT | 63,5 [2,5] | 63,5 [2,5] | 9,4 [0,37] | 20 [0,79] | 40 [1,57] | 9 [0,35] | 31,75 [1,25] | 9 [0,35] |

Bouchon d'obturation

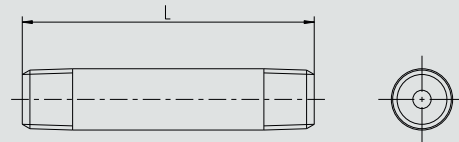
Pression nominale : 15.000 psi [1.034 bar]



| Filetage | Dimensions en mm [pouces] | | |
|----------|---------------------------|-----------|-----------------|
| | A | C | HEX |
| ¼ NPT | 24 [0,94] | 10 [0,39] | 15,90 [5/8"] |
| ⅜ NPT | 30 [1,18] | 12 [0,47] | 19,05 [3/4"] |
| ½ NPT | 35 [1,38] | 14 [0,55] | 23,81 [1 5/16"] |

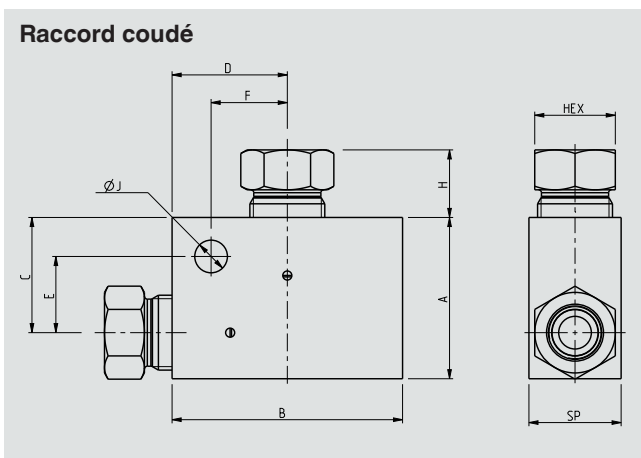
Tubulure à souder pour diamètre de tuyauterie : ½"

Pression nominale : 15.000 psi [1.034 bar]



| Dimensions en mm [pouces] |
|---------------------------|
| L |
| 69,85 [2 ¾"] |
| 76,2 [3"] |
| 101,6 [4"] |
| 152,40 [6"] |
| 203,2 [8"] |
| 254 [10"] |
| 304,8 [12"] |

Raccord cône/filetage



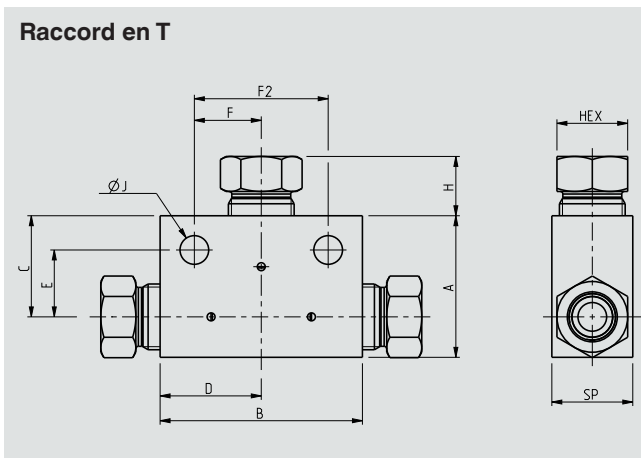
Pression nominale : 20.000 psi [1.379 bar]

| Pour Ø extérieur | Dimensions en mm [pouces] | | | | | | | | | |
|------------------|---------------------------|-------------------|-----------------|------------------|----------------|----------------|-----------------|--------------|------------------|------------------|
| | A | B | C | D | E | F | H | J | SP | HEX |
| ¼" | 28,45 [11,2] | 38,1 [15] | 19,05 [7,5] | 19,05 [7,5] | 12,5 [4,92] | 12,5 [4,92] | 9,22 [3,63] | 6 [2,36] | 15,88 [6,25] | 12,7 [5] |
| ⅜" | 35,05 [13,8] | 50,8 [20] | 25,4 [10] | 25,4 [10] | 16 [6,3] | 16 [6,3] | 12,78 [5,03] | 7 [2,76] | 19,05 [7,5] | 15,87 [6,25] |
| ½" | 44,45 [17,5] | 63,5 [25] | 31,75 [12,5] | 31,75 [12,5] | 21 [8,27] | 21 [8,27] | 14,12 [5,56] | 9 [3,54] | 25,4 [10] | 22,2 [8,74] |
| ¾" | 57,15 [22,5] | 76,2 [30] | 38,1 [15] | 38,1 [15] | 25,4 [10] | 25,4 [10] | 15,75 [6,2] | 11 [4,33] | 34,93 [13,75] | 28,6 [11,26] |
| 1" | 76,2 [30] | 104,78 [41,25] | 52,4 [20,63] | 52,39 [20,63] | 35 [13,78] | 35 [13,78] | 18,3 [7,2] | 14 [5,51] | 44,45 [17,5] | 34,93 [13,75] |

Pression nominale : 60.000 psi [4.136 bar]

| Pour Ø extérieur | Dimensions en mm [pouces] | | | | | | | | | |
|------------------|---------------------------|------------------|------------------|------------------|---------------|----------------|-----------------|-------------|--------------|------------------|
| | A | B | C | D | E | F | H | J | SP | HEX |
| ¼" | 38,1 [15] | 34,93 [13,75] | 25,4 [10] | 22,23 [8,75] | 20 [7,87] | 16,5 [6,5] | 14,63 [5,76] | 6 [2,36] | 25,4 [10] | 15,88 [6,25] |
| ⅜" | 38,1 [15] | 44,45 [17,5] | 25,4 [10] | 31,75 [12,5] | 18,3 [7,2] | 17,5 [6,89] | 18,68 [7,35] | 7 [2,76] | 25,4 [10] | 20,64 [8,13] |
| ½" | 47,63 [18,75] | 66,68 [26,25] | 28,58 [11,25] | 47,63 [18,75] | 21 [8,27] | 24 [9,45] | 26,93 [10,6] | 9 [3,54] | 38,1 [15] | 30,16 [11,87] |

Raccord cône/filetage



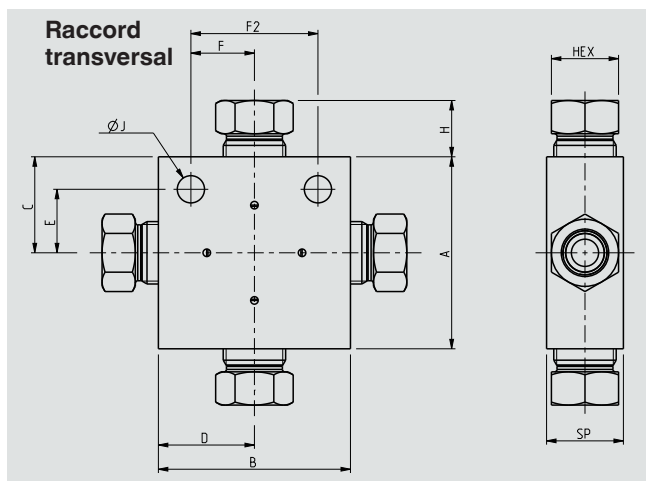
Pression nominale : 20.000 psi [1.379 bar]

| Pour Ø extérieur | Dimensions en mm [pouces] | | | | | | | | | | |
|------------------|---------------------------|-------------------|-----------------|-----------------|----------------|----------------|---------------|-----------------|--------------|------------------|------------------|
| | A | B | C | D | E | F | F2 | H | J | SP | HEX |
| ¼" | 28,45 [11,2] | 38,1 [15] | 19,05 [7,5] | 19,05 [7,5] | 12,5 [4,92] | 12,5 [4,92] | 25 [9,84] | 9,22 [3,63] | 6 [2,36] | 15,88 [6,25] | 12,7 [5] |
| ⅜" | 35,05 [13,8] | 50,8 [20] | 25,4 [10] | 25,4 [10] | 16 [6,3] | 16 [6,3] | 32 [12,6] | 12,78 [5,03] | 7 [2,76] | 19,05 [7,5] | 15,87 [6,25] |
| ½" | 44,45 [17,5] | 63,5 [25] | 31,75 [12,5] | 31,75 [12,5] | 21 [8,27] | 21 [8,27] | 42 [16,54] | 14,12 [5,56] | 9 [3,54] | 25,4 [10] | 22,2 [8,74] |
| ¾" | 57,15 [22,5] | 76,2 [30] | 38,1 [15] | 38,1 [15] | 25,4 [10] | 25,4 [10] | 50,8 [20] | 15,75 [6,2] | 11 [4,33] | 34,93 [13,75] | 28,6 [11,26] |
| 1" | 76,2 [30] | 104,78 [41,25] | 52,4 [20,63] | 52,4 [20,63] | 35 [13,78] | 35 [13,78] | 70 [27,56] | 18,3 [7,2] | 14 [5,51] | 44,45 [17,5] | 34,93 [13,75] |

Pression nominale : 60.000 psi [4.136 bar]

| Pour Ø extérieur | Dimensions en mm [pouces] | | | | | | | | | | |
|------------------|---------------------------|------------------|------------------|------------------|----------------|----------------|---------------|-----------------|-------------|--------------|------------------|
| | A | B | C | D | E | F | F2 | H | J | SP | HEX |
| ¼" | 34,93 [13,75] | 50,8 [20] | 22,23 [8,75] | 25,4 [10] | 16,5 [6,5] | 16,5 [6,5] | 33 [12,99] | 14,63 [5,76] | 6 [2,36] | 25,4 [10] | 15,88 [6,25] |
| ⅜" | 39,69 [15,63] | 50,8 [20] | 26,99 [10,63] | 25,4 [10] | 17,5 [6,89] | 17,5 [6,89] | 35 [13,78] | 18,68 [7,35] | 7 [2,76] | 25,4 [10] | 20,64 [8,13] |
| ½" | 53,98 [21,25] | 66,68 [26,25] | 34,93 [13,75] | 33,34 [13,13] | 24 [9,45] | 24 [9,45] | 48 [18,9] | 26,93 [10,6] | 9 [3,54] | 38,1 [15] | 30,16 [11,87] |

Raccord cône/filetage



Pression nominale : 20.000 psi [1.379 bar]

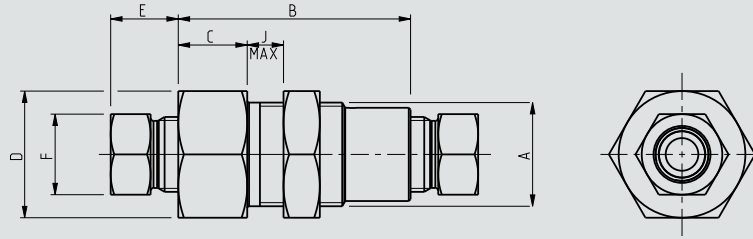
| Pour Ø extérieur | Dimensions en mm [pouces] | | | | | | | | | | |
|------------------|---------------------------|----------------|--------------|--------------|-------------|-------------|------------|--------------|-----------|---------------|---------------|
| | A | B | C | D | E | F | F2 | H | J | SP | HEX |
| ¼" | 38,1 [15] | 38,1 [15] | 19,05 [7,5] | 19,05 [7,5] | 12,5 [4,92] | 12,5 [4,92] | 25 [9,84] | 9,22 [3,63] | 6 [2,36] | 15,88 [6,25] | 12,7 [5] |
| ⅜" | 50,8 [20] | 50,8 [20] | 25,4 [10] | 25,4 [10] | 16 [6,3] | 16 [6,3] | 32 [12,6] | 12,78 [5,03] | 7 [2,76] | 19,05 [7,5] | 15,87 [6,25] |
| ½" | 63,5 [25] | 63,5 [25] | 31,75 [12,5] | 31,75 [12,5] | 21 [8,27] | 21 [8,27] | 42 [16,54] | 14,12 [5,56] | 9 [3,54] | 25,4 [10] | 22,2 [8,74] |
| ¾" | 76,2 [30] | 76,2 [30] | 38,1 [15] | 38,1 [15] | 25,4 [10] | 25,4 [10] | 50,8 [20] | 15,75 [6,2] | 11 [4,33] | 34,93 [13,75] | 28,6 [11,26] |
| 1" | 104,78 [41,25] | 104,78 [41,25] | 52,4 [20,63] | 52,4 [20,63] | 35 [13,78] | 35 [13,78] | 70 [27,56] | 18,3 [7,2] | 14 [5,51] | 44,45 [17,5] | 34,93 [13,75] |

Pression nominale : 60.000 psi [4.136 bar]

| Pour Ø extérieur | Dimensions en mm [pouces] | | | | | | | | | | |
|------------------|---------------------------|-----------|--------------|--------------|-----------|------------|------------|--------------|----------|-------------|---------------|
| | A | B | C | D | E | F | F2 | H | J | SP | HEX |
| ¼" | 38,1 [15] | 50,8 [20] | 19,05 [7,5] | 25,4 [10] | 13 [5,12] | 16,5 [6,5] | 33 [12,99] | 14,63 [5,76] | 6 [2,36] | 25,4 [10] | 15,88 [6,25] |
| ⅜" | 50,8 [20] | 50,8 [20] | 25,4 [10] | 25,4 [10] | 16 [6,3] | 16 [6,3] | 32 [12,6] | 18,68 [7,35] | 7 [2,76] | 19,05 [7,5] | 15,87 [6,25] |
| ½" | 63,5 [25] | 63,5 [25] | 31,75 [12,5] | 31,75 [12,5] | 21 [8,27] | 21 [8,27] | 42 [16,54] | 26,93 [10,6] | 9 [3,54] | 25,4 [10] | 30,16 [11,87] |

Raccord cône/filetage

Connecteur de cloison



Pression nominale : 20.000 psi [1.379 bar]

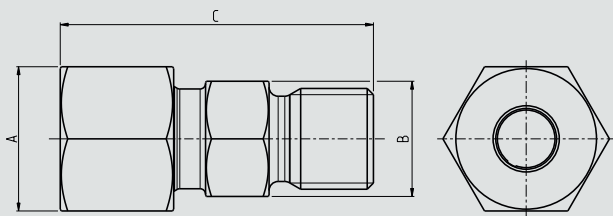
| Pour Ø extérieur | Dimensions en mm [pouces] | | | | | | |
|------------------|---------------------------|------------|-------------|---------------|--------------|--------------|-----------|
| | A | B | C | D | E | F | J |
| ¼" | 20 [7,87] | 48 [18,9] | 13,5 [5,31] | 25,4 [10] | 9,22 [3,63] | 12,7 [5] | 10 [3,94] |
| ⅜" | 23 [9,06] | 55 [21,65] | 16 [6,3] | 30,16 [11,87] | 12,78 [5,03] | 15,87 [6,25] | 10 [3,94] |
| ⅝" | 30 [11,81] | 64 [25,2] | 19 [7,48] | 34,9 [13,74] | 14,12 [5,56] | 22,2 [8,74] | 10 [3,94] |

Pression nominale : 60.000 psi [4.136 bar]

| Pour Ø extérieur | Dimensions en mm [pouces] | | | | | | |
|------------------|---------------------------|---------------|-----------|---------------|--------------|---------------|-----------|
| | A | B | C | D | E | F | J |
| ¼" | 23 [9,06] | 50,8 [20] | 12,7 [5] | 30,16 [11,87] | 14,63 [5,76] | 15,88 [6,25] | 10 [3,94] |
| ⅜" | 30 [11,81] | 60,33 [23,75] | 19 [7,48] | 34,9 [13,74] | 18,68 [7,35] | 20,64 [8,13] | 10 [3,94] |
| ⅝" | 43 [16,93] | 69,85 [27,5] | 25,4 [10] | 47,63 [18,75] | 26,93 [10,6] | 30,16 [11,87] | 10 [3,94] |

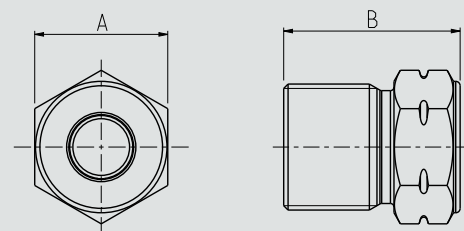
Presse-étoupe anti-vibrations

Pression nominale : 20.000 psi [1.379 bar]



Presse-étoupe anti-vibrations

Pression nominale : 60.000 psi [4.136 bar]

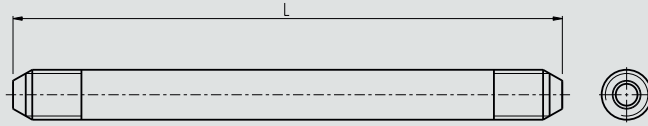


| DN | Dimensions en mm [pouces] | | |
|----|---------------------------|--------------|---------------|
| | A | B | C |
| ¼" | 15,88 [6,25] | 12,7 [5] | 34,5 [13,58] |
| ⅜" | 19,05 [7,5] | 15,88 [6,25] | 38,71 [15,24] |
| ⅝" | 25,4 [10] | 22,2 [8,74] | 47,69 [18,78] |

| DN | Dimensions en mm [pouces] | |
|----|---------------------------|------------|
| | A | B |
| ¼" | 15,88 [6,25] | 22 [8,66] |
| ⅜" | 20,64 [8,13] | 30 [11,81] |
| ⅝" | 30,16 [11,87] | 40 [15,75] |

Raccord cône/filetage

Tubulure à souder pour diamètre de tuyauterie : 1/4", 3/8", 9/16"
Pression nominale : 20.000 psi [1.379 bar] et 60.000 psi [4.136 bar]



Dimensions en mm [pouces]

L

69,85 [2 3/4"]¹⁾

76,2 [3"]¹⁾

101,6 [4"]

152,40 [6"]

203,2 [8"]

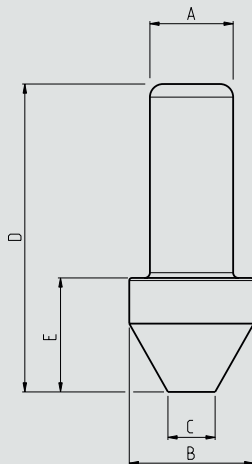
254 [10"]

304,8 [12"]

1) Non disponible pour diamètre de tuyauterie : 9/16"

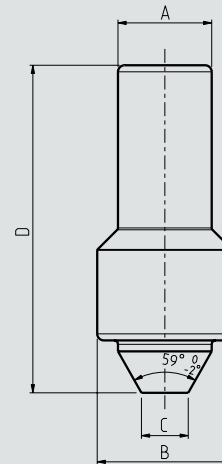
Bouchon d'obturation

Pression nominale : 20.000 psi [1.379 bar]



Bouchon d'obturation

Pression nominale : 60.000 psi [4.136 bar]



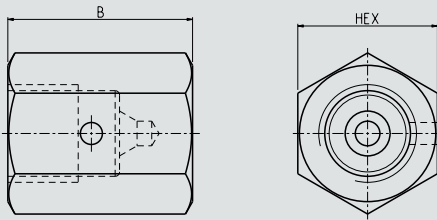
| Pour Ø extérieur | Dimensions en mm [pouces] | | | | |
|------------------|---------------------------|-----------------|----------------|-----------------|----------------|
| | A | B | C | D | E |
| 1/4" | 6,35 [2,5] | 9,5 [3,74] | 3,6 [1,42] | 23,5 [9,25] | 8,7 [3,43] |
| 3/8" | 9,5 [3,74] | 12,4 [4,88] | 6,35 [2,5] | 30,5 [12,01] | 11,1 [4,37] |
| 9/16" | 14,3 [5,63] | 18,3 [7,2] | 10,3 [4,06] | 40 [15,75] | 12,7 [5] |
| 3/4" | 18,9 [7,44] | 23,8 [9,37] | 14,3 [5,63] | 42 [16,54] | 15,4 [6,06] |
| 1" | 25,2 [9,92] | 31,8 [12,52] | 18,3 [7,2] | 56,5 [22,24] | 20,4 [8,03] |

| Pour Ø extérieur | Dimensions en mm [pouces] | | | |
|------------------|---------------------------|--------------|-------------|------------|
| | A | B | C | D |
| 1/4" | 6,35 [2,5] | 9,5 [3,74] | 3,18 [1,25] | 28 [11,02] |
| 3/8" | 9,5 [3,74] | 12,7 [5] | 5,56 [2,19] | 37 [14,57] |
| 9/16" | 14,3 [5,63] | 20,64 [8,13] | 7,14 [2,81] | 50 [19,69] |

Raccord cône/filetage

Joint d'étanchéité

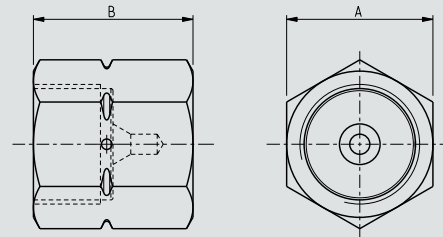
Pression nominale : 20.000 psi [1.379 bar]



| Pour Ø extérieur | Dimensions en mm [pouces] | |
|------------------|---------------------------|--------------|
| | HEX | B |
| ¼" | 15,87 [6,25] | 21 [8,27] |
| ⅜" | 19,05 [7,5] | 29 [11,42] |
| ½" | 25,4 [10] | 35 [13,78] |
| ¾" | 34,92 [13,75] | 44,5 [17,52] |
| 1" | 44,45 [17,5] | 57 [22,44] |

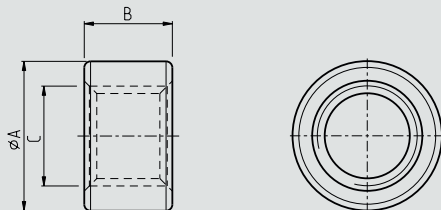
Joint d'étanchéité

Pression nominale : 60.000 psi [4.136 bar]



| Pour Ø extérieur | Dimensions en mm [pouces] | |
|------------------|---------------------------|--------------|
| | A | B |
| ¼" | 19,05 [7,5] | 22,23 [8,75] |
| ⅜" | 25,4 [10] | 31,75 [12,5] |
| ½" | 34,93 [13,75] | 38,1 [15] |

Collier de presse-étoupe



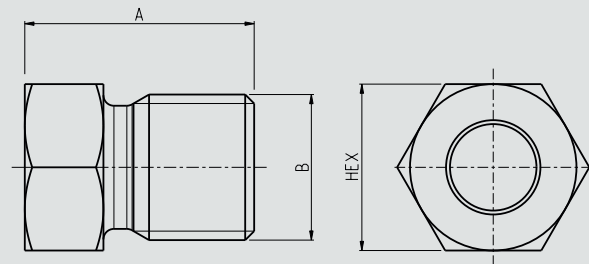
Pression nominale : 20.000 psi [1.379 bar]

| Pour Ø extérieur | Dimensions en mm [pouces] | | |
|------------------|---------------------------|-------------|-------------------|
| | A | B | C |
| ¼" | 9,5 [3,74] | 5,6 [2,2] | 1/4-28 UNF-LH-2B |
| ⅜" | 12,4 [4,88] | 6,3 [2,48] | 3/8-24 UNF-LH-2B |
| ½" | 18,4 [7,24] | 8 [3,15] | 9/16-18 UNF-LH-2B |
| ¾" | 23,8 [9,37] | 9,6 [3,78] | 3/4-16 UNF-LH-2B |
| 1" | 31,8 [12,52] | 12,9 [5,08] | 1-14 UNF-LH-2B |

Pression nominale : 60.000 psi [4.136 bar]

| Pour Ø extérieur | Dimensions en mm [pouces] | | |
|------------------|---------------------------|-------------|-------------------|
| | A | B | C |
| ¼" | 9,5 [3,74] | 9,5 [3,74] | 1/4-28 UNF-LH-2B |
| ⅜" | 12,7 [5] | 13,5 [5,31] | 3/8-24 UNF-LH-2B |
| ½" | 20,64 [8,13] | 15,8 [6,22] | 9/16-18 UNF-LH-2B |

Presse-étoupe



Pression nominale : 20.000 psi [1.379 bar]

| Pour Ø extérieur | Dimensions en mm [pouces] | | |
|------------------|---------------------------|-----------------|---------------|
| | A | B | HEX |
| ¼" | 17,5 [6,89] | 7/16-20 UNF-2A | 12,7 [5] |
| ⅜" | 20,5 [8,07] | 9/16-18 UNF-2A | 15,87 [6,25] |
| ½" | 27 [10,63] | 13/16-16 UNF-2A | 22,2 [8,74] |
| ¾" | 28,5 [11,22] | 3/4-14 NPSM | 28,6 [11,26] |
| 1" | 38,1 [15] | 1 3/8-12 UNF-2A | 34,93 [13,75] |

Pression nominale : 60.000 psi [4.136 bar]

| Pour Ø extérieur | Dimensions en mm [pouces] | | |
|------------------|---------------------------|-----------------|---------------|
| | A | B | HEX |
| ¼" | 22 [8,66] | 9/16-18 UNF-2A | 15,88 [6,25] |
| ⅜" | 30 [11,81] | 3/4-16 UNF-2A | 20,64 [8,13] |
| ½" | 40 [15,75] | 1 1/8-12 UNF-2A | 30,16 [11,87] |

Certificats

- Certificat d'inspection 3.1 selon la norme EN 10204 (en option)
Certificat matière pour toutes les parties en contact avec le fluide ¹⁾

1) Avec le type de raccord cône/filetage, les colliers de presse-étoupe et les presse-étoupes ne sont pas inclus dans le certificat matière.

Informations de commande

Type / Pression nominale / Version / Type de raccord / Taille de raccord / Matériau / Options

© 03/2022 WIKA Alexander Wiegand SE & Co. KG, tous droits réservés.
Les spécifications mentionnées ci-dessus correspondent à l'état actuel de la technologie au moment de l'édition du document.
Nous nous réservons le droit de modifier les spécifications et matériaux.

