

Anneau de rinçage Pour séparateurs à raccord à bride Type 910.27

Fiche technique WIKA AC 91.05

Applications

- Pour séparateurs à raccord à bride avec membrane affleurante ou en version à cellule
- Rinçage des lignes de process pour éviter les dépôts ou les obstructions
- Nettoyage des dépôts sur les membranes
- Etalonnage du point de mesure après la séparation du process

Particularités

- Grand choix de matériaux spéciaux
- Normes, largeurs nominales et raccords de rinçage courants disponibles
- Orifices de rinçage avec vis de blocage
- Anneau de rinçage avec vannes montées

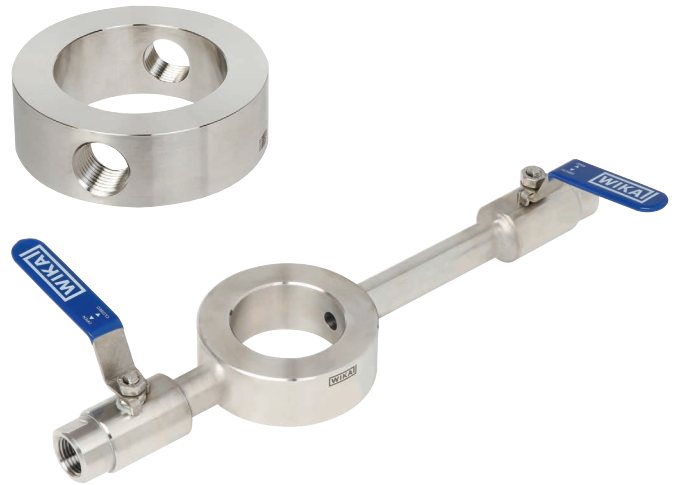


Fig. du haut : Anneau de rinçage, type 910.27

Fig. du bas : Anneau de rinçage, type 910.27 avec vannes montées

Description

L'anneau de rinçage du type 910.27 est monté entre le séparateur (version raccord à bride ou à cellule) et la bride process en utilisant des joints d'étanchéité standardisés.

L'anneau de rinçage est disponible avec un ou deux orifices de rinçage situés sur le côté. Les dépôts, en particulier ceux qui se trouvent sur la membrane, peuvent être éliminés par rinçage et nettoyage afin d'éviter toute altération de la mesure.

Les anneaux de rinçage avec vannes montées complètent les montages sur séparateur de sorte que l'entretien peut être effectué sans les démonter.

Etalonnage du point de mesure sans démontage

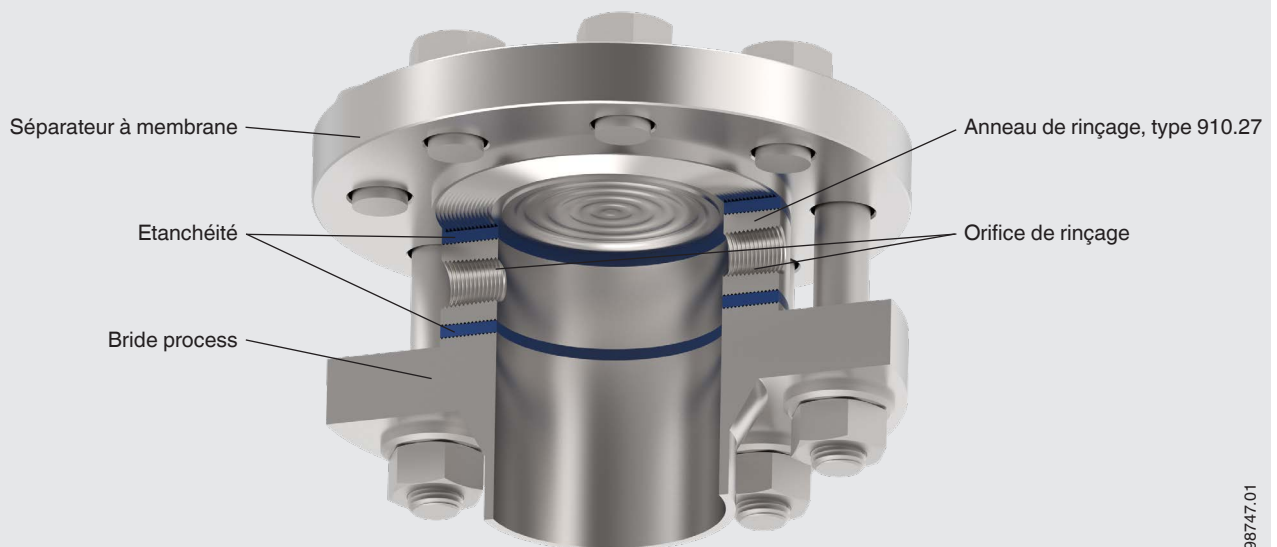
En utilisant l'anneau de rinçage avec des vannes montées et une vanne d'arrêt en amont, l'étalonnage peut être effectué sur place. Dans son catalogue produits, WIKA propose l'équipement d'étalonnage nécessaire à cet effet, par exemple un manomètre digital de précision, type CPG1500, ainsi que la génération de pression requise, par exemple une pompe manuelle, type CPP30 ou type CPP1000-H.

Spécifications

Type 910.27		
Raccord process		
Conformément à DIN EN 1092-1	DN 40	<ul style="list-style-type: none"> ■ Forme B1 ■ Forme A ■ Forme B2 ■ Forme C (double emboîtement mâle) ■ Forme D (double emboîtement femelle) ■ Forme E (emboîtement mâle) ■ Forme F (simple emboîtement femelle)
	DN 50	
	DN 80	
	DN 100	
	DN 125	
Conformément à ASME B16.5	1 ½"	<ul style="list-style-type: none"> ■ RF 125 ... 250 AA ■ RFSF ■ Face plane ■ Double emboîtement mâle étroit ■ Face mâle étroite ■ Double emboîtement femelle étroit ■ Face femelle étroite ■ Double emboîtement mâle large ■ Face mâle large ■ Double emboîtement femelle large ■ Face femelle large ■ Rainure RJF
	2"	
	2 ½"	
	3"	
	4"	
	5"	
Orifice de rinçage		
Version	<ul style="list-style-type: none"> ■ Sur un côté ■ Des deux côtés 	
Filetage femelle (tarudage)	<ul style="list-style-type: none"> ■ ½ NPT ■ ¼ NPT ■ ⅜ NPT ■ ¾ NPT ■ G ½ ■ G ¼ ■ G ⅙ autres sur demande 	
Filetage mâle (avec adaptateur)	<ul style="list-style-type: none"> ■ ½ NPT ■ ¼ NPT ■ G ½ ■ G ¼ autres sur demande 	
Vis de blocage	<ul style="list-style-type: none"> ■ Sans ■ Avec vis de blocage correspondant à l'orifice de rinçage 	
Montage de vanne	<ul style="list-style-type: none"> ■ Sans ■ Sur un côté ■ Des deux côtés 	
Vanne	<ul style="list-style-type: none"> ■ Type IV10, vanne à pointeau; voir fiche technique AC 09.22 ■ Type IV11, vanne multiport; voir fiche technique AC 09.22 ■ Type BV, vanne à bille ; voir fiche technique AC 09.28 	
Matériaux ¹⁾	<ul style="list-style-type: none"> ■ Acier inox 1.4571 (316Ti), 1.4404 (316L), 1.4435 (316L), 1.4541 (321) ■ Hastelloy C22 (2.4602), C276 (2.4819) ■ Monel 400 (2.4360) ■ Nickel 200 (2.4060, 2.4066) ■ Titane grade 2 (3.7035), grade 11 (3.7225) 	

Autres raccords process et matériaux sur demande

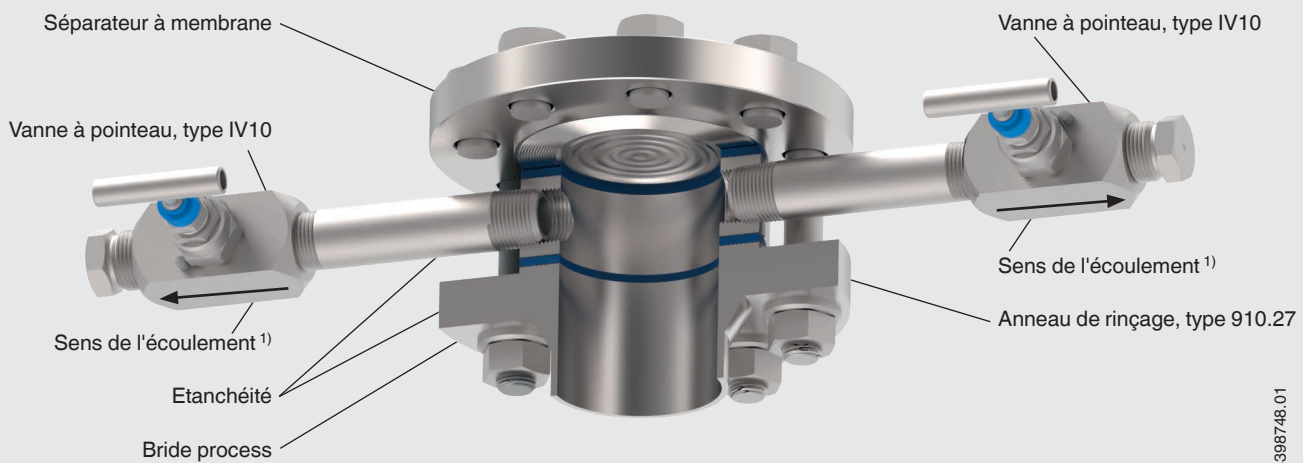
Exemple d'installation, type 910.27 avec orifices de rinçage, montés avec un séparateur



14398747.01

Le séparateur, les joints d'étanchéité et les éléments de serrage ne sont pas inclus dans la livraison.

Exemple d'installation, type 910.27 avec vannes à pointeau montées, assemblées avec un séparateur



14398748.01

Le séparateur, les joints d'étanchéité et les éléments de serrage ne sont pas inclus dans la livraison.

1) Les vannes à pointeau sont conçues pour un sens d'écoulement préféré (unidirectionnel). Pour une fermeture optimale du fluide, les vannes sont donc montées comme indiqué.

Agréments

Agréments en option

Logo	Description	Région
	EAC	Communauté économique eurasiatique
	Directive relative aux équipements sous pression	

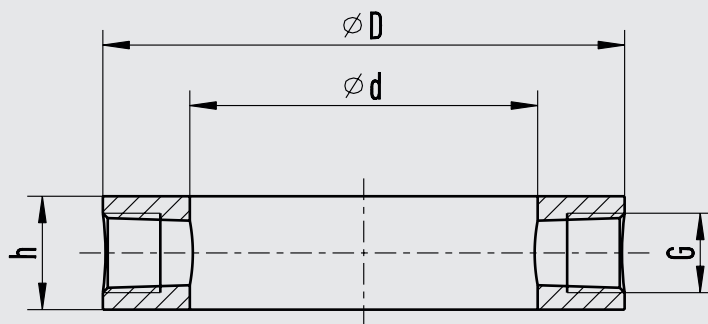
Certificats (option)

Certificats	
Certificats	<ul style="list-style-type: none">■ 2.2 Relevé de contrôle selon la norme EN 10204■ 3.1 Certificat d'inspection selon la norme EN 10204

→ Agréments et certificats, voir site Internet

Dimensions en mm [pouces]

Anneau de rinçage, type 910.27 avec orifice(s) de rinçage



Le filetage "G" peut être livré sur un côté ou sur les deux côtés de l'anneau de rinçage.
Filetages disponibles, voir page 2

1454579.01

Raccordement par bride selon DIN EN 1092-1

DN	PN en bar	Dimensions en mm [pouces]			Poids en kg [lbs]
		D	d	h	
25	10 ... 100	68 [6,667]	25 [0,984]	30 [1,181]	0,7 [1,54]
40	10 ... 100	88 [3,464]	49 [1,929]	30 [1,181]	0,9 [1,98]
50	10 ... 100	102 [4,016]	62 [2,441]	30 [1,181]	1,10 [2,43]
80	10 ... 100	138 [5,433]	92 [3,622]	30 [1,181]	1,90 [4,19]
100	10 ... 100	162 [6,378]	92 [3,622]	30 [1,181]	3,15 [6,95]
125	10 ... 100	188 [7,402]	126 [4,961]	30 [1,181]	3,50 [7,72]

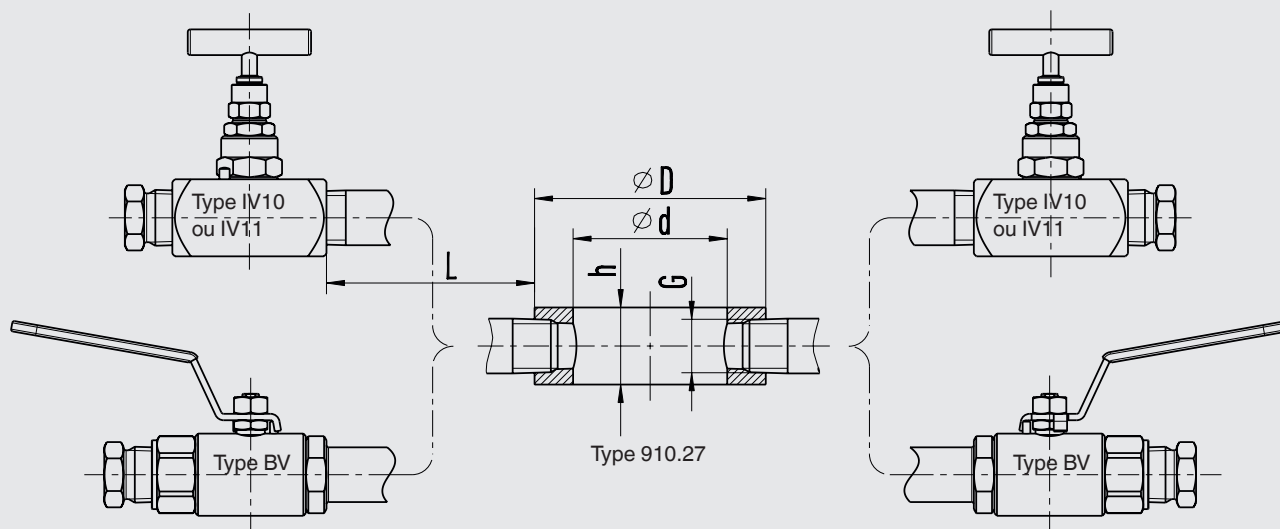
Connexion par bride selon ASME B16.5

DN	Classe	Dimensions en mm [pouces]			Poids en kg [lbs]
		D	d	h	
1"	150 ... 600	51 [2,007]	25 [0,984]	30 [1,181]	0,3 [0,66]
1 ½"	150 ... 600	73 [2,874]	40 [1,574]	30 [1,181]	0,6 [1,32]
2"	150 ... 600	92 [3,622]	62 [2,441]	30 [1,181]	0,60 [1,323]
3"	150 ... 600	127 [5,000]	92 [3,622]	30 [1,181]	1,05 [2,315]
4"	150 ... 600	157 [6,181]	92 [3,622]	30 [1,181]	2,85 [6,283]
5"	150 ... 600	185,5 [7,303]	126 [4,961]	30 [1,181]	3,30 [7,275]

Autres dimensions et pressions nominales plus élevées sur demande

Dimensions en mm [pouces]

Anneau de rinçage, type 910.27, avec vannes montées



Pour les dimensions des types IV10, IV11, voir fiche technique AC 09.22.
 Pour les dimensions du type BV, voir fiche technique AC 09.28.

1454579.01

Raccordement par bride selon DIN EN 1092-1

DN	PN en bar	Dimensions en mm [pouces]			
		D	d	h	L
50	16 ... 100	102 [4,016]	62 [2,441]	30 [1,181]	■ 75 [2,953] ■ 100 [3,937]
80	16 ... 100	138 [5,433]	92 [3,622]	30 [1,181]	■ 75 [2,953] ■ 100 [3,937]
100	16 ... 100	162 [6,378]	92 [3,622]	30 [1,181]	■ 75 [2,953] ■ 100 [3,937]
125	16 ... 100	188 [7,402]	126 [4,961]	30 [1,181]	■ 75 [2,953] ■ 100 [3,937]

Connexion par bride selon ASME B16.5

DN	Classe	Dimensions en mm [pouces]			
		D	d	h	L
2"	150 ... 600	92 [3,622]	62 [2,441]	30 [1,181]	■ 75 [2,953] ■ 100 [3,937]
3"	150 ... 600	127 [5,000]	92 [3,622]	30 [1,181]	■ 75 [2,953] ■ 100 [3,937]
4"	150 ... 600	157 [6,181]	92 [3,622]	30 [1,181]	■ 75 [2,953] ■ 100 [3,937]
5"	150 ... 600	185,5 [7,303]	126 [4,961]	30 [1,181]	■ 75 [2,953] ■ 100 [3,937]

Autres dimensions et pressions nominales plus élevées sur demande

Informations de commande

Type / Raccord process (standard, largeur nominale, pression nominale) / Forme de la face d'étanchéité / Matériau / Orifice de rinçage / Montage de vanne / Vis de blocage / Options

© 10/2003 WIKA Alexander Wiegand SE & Co. KG, tous droits réservés.
Les spécifications mentionnées ci-dessus correspondent à l'état actuel de la technologie au moment de l'édition du document.
Nous nous réservons le droit de modifier les spécifications et matériaux.

