

Sensore di pressione di precisione

Versione base

Modello CPT6020



Scheda tecnica WIKA CT 25.13

Applicazioni

- Calibrazione
- Monitoraggio della pressione ad alta precisione
- Rilevamento della pressione in applicazioni critiche
- Industria aerospaziale

Caratteristiche distintive

- Accuratezza: 0,020 % FS
- Campo di misura: 25 mbar ... 1.001 bar
[10 inH₂O ... 15.015 psi]
- Compensazione della temperatura: 0 ... 50 °C [32 ... 122 °F]
- Interfaccia di comunicazione RS-232 o RS-485
- Esecuzione compatta e robusta



Sensore di pressione di precisione, modello CPT6020

Descrizione

Il sensore di pressione di precisione CPT6020 è uno strumento di per la rilevazione della pressione che consente misure di pressione ad elevata accuratezza. Lo strumento utilizza un sensore in silicio a bassa isteresi con una linearità della pressione compensata elettronicamente nel campo di temperatura compensato.

Il CPT6020 è caratterizzato sull'intero campo di pressione e temperatura in modo da ottenere un'accuratezza dello 0,020 % FS. Questo valore include linearità, isteresi, ripetibilità ed errori di temperatura. È integrata anche un'uscita aggiornata a un tasso di 50 valori misurati al secondo (20 ms).

Applicazione

Il sensore di pressione di precisione CPT6020 è ideale per strumentazione OEM che richiede un sensore di pressione ad elevata accuratezza.

Alcuni esempi sono:

- Calibratori di flusso, calibratori di umidità, controllori di pressione
- Tarature in gallerie del vento per applicazioni aerospaziali, prove di sensori nel settore automotive
- Aviazione e industrie settore spaziale in generale, idrologia e oceanografia

Lo strumento è anche adatto per applicazioni in cui siano richieste elevate accuratezza nelle misure di pressione e stabilità di taratura a lungo termine. Può essere utilizzato anche come campione di trasferimento, per la taratura di pressione e nelle aree di prova degli impianti di produzione.

Funzioni

Il CPT6020 è dotato di interfaccia di comunicazione RS-232 o RS-485. L'interfaccia RS-485 offre la possibilità di una vera e propria connessione multidrop e di un semplice cablaggio, con alimentazione e comunicazione inclusi. Esistono 4 diverse velocità di trasmissione tra cui scegliere e il sensore può essere posizionato fino a una distanza di 1.220 m (4.000 piedi) dall'host.

Il sensore può essere configurato per pressione relativa o assoluta. Con un intervallo di taratura di 185 giorni e una risoluzione elevata di 8 cifre significative, il CPT6020 è abbastanza flessibile da essere utilizzato in una vasta gamma di applicazioni.

Esecuzione

La struttura in acciaio inox 316L e le parti a contatto con il fluido rappresentano un vantaggio per l'utilizzo in ambienti corrosivi e bagnati. L'esecuzione compatta si rivela particolarmente conveniente nella miniaturizzazione della progettazione di prodotto in molte applicazioni OEM.

L'attacco di pressione e la custodia possono essere personalizzate per adattarsi alla propria applicazione. I collegamenti a vite standard possono essere facilmente sostituiti utilizzando l'attacco femmina AN-4 o l'attacco F250C Autoclave®.

Specifiche tecniche Modello CPT6020

Tecnologia del sensore di pressione di precisione	
Precisione ¹⁾	0,020 % FS
Campi di misura	
Pressione relativa	da 0 ... 25 mbar a 0 ... 100 bar da 0 ... 0,36 a 0 ... 1.500 psi
Pressione bidirezionale ²⁾	-12,5 ... +12,5 mbar a -1 ... 100 bar da -0,18 ... +0,18 a -15 ... 1.500 psi
Pressione assoluta	0 ... 350 mbar ass. a 0 ... 1.001 bar ass. da 0 ... 5 a 0 ... 15.015 psi ass.
Riferimento barometrico opzionale	
Campo di misura	552 ... 1.172 mbar ass. [8 ... 17 psi ass.]
Precisione ¹⁾	0,020 % della lettura
Unità di pressione	39 e 1 unità definite dall'utente
Intervallo di taratura	185 giorni

1) Viene definita dall'incertezza di misura totale espressa con il fattore di copertura ($k = 2$) e include i seguenti fattori: le prestazioni intrinseche dello strumento, l'incertezza di misura dello strumento di riferimento, la stabilità a lungo termine, l'influenza delle condizioni ambientali, influenza della temperatura e deriva nel campo compensato con una correzione periodica dello zero ogni 30 giorni.

2) La porzione negativa di un campo bidirezionale ha la stessa precisione del campo positivo equivalente.

Sensore di pressione di precisione	
Custodia	
Effetti di orientamento	Trascurabili - completamente rimovibile con correzione dello zero
Dimensioni	Vedere disegni tecnici
Peso	Circa 250 g [0.55 lbs] (a seconda del campo)
Grado di protezione	IP67
Display	
Risoluzione	100 ppb o superiore
Tempo di riscaldamento	15 min
Attacchi	
Attacchi di pressione	SAE J514/JIC 4 o Autoclave® F250C: per campi di pressione > 400 bar [> 6.000 psi]
Sicurezza alla sovrappressione	2x pressione di prova, 3x pressione di scoppio, pressione statica < 3,45 bar [< 50 psi]
Adattatori porta della pressione	■ Senza ■ Solo fino a campi di pressione di 400 bar [6.000 psi]: raccordo BSP femmina da 1/8", raccordo BSP maschio da 1/4", raccordo NPT femmina da 1/8", raccordo NPT maschio da 1/4", raccordo tubo di 6 mm, raccordo tubo di 1/4" e raccordo SAE 7/16-20 femmina
Parti a contatto con il fluido	Campi di pressione ≤ 350 mbar [≤ 5 psi]: acciaio inox 316, silicio, resine in fibra di vetro, resina epossidica Campi di pressione > 350 mbar ... 100 bar [> 5 ... 1.500 psi]: acciaio inox 316 Campi di pressione > 100 bar [1.500 psi]: acciaio inox 316, gomma fluorocarbonica

Sensore di pressione di precisione	
Fluidi consentiti	Campi di pressione ≤ 350 mbar [≤ 5 psi]: gas puliti, secchi, non corrosivi Campi di pressione > 350 mbar [> 5 psi]: fluidi compatibili con le parti a contatto con il fluido elencate
Tensione di alimentazione	
Tensione di alimentazione	9 ... 18 Vcc (12 Vcc nominale)
Assorbimento di corrente	< 26 mA a 12 Vcc ± 5 % (0,40 W max.)
Condizioni ambientali ammissibili	
Campo di temperatura compensato	0 ... 50 °C [32 ... 122 °F]
Campo di temperatura operativa	-40 ... +85 °C [-40 ... +185 °F]
Campo temperatura di stoccaggio	-40 ... +85 °C [-40 ... +185 °F]
Umidità	0 ... 95 % u. r. (non condensante)
Altitudine operativa	< 3.000 m o 10.000 ft
Volume interno	
Porta di misura	< 1 ml [1 cc]
Porta di riferimento	Circa 40 ml [40 cc]
Comunicazione	
Interfaccia	RS-232 o RS-485
Velocità di trasmissione	57.600 baud: default 9.600, 19.200 e 115.200 selezionabili dall'utente
Frequenza di misura	50 valori/s: default - (regolabile di fabbrica)
Comandi	Set di comandi di default Mensor Set di comandi legacy Mensor

Omologazioni

Omologazioni incluse nello scopo di fornitura

Logo	Descrizione	Paese
CE	Dichiarazione conformità UE	Unione europea
	Direttiva CEM ¹⁾ EN 61326-1 (gruppo 1, classe A) emissioni e immunità alle interferenze (applicazione industriale)	
	Direttiva RoHS	

1) **Attenzione!** Questo apparecchio ha emissioni di classe A ed è inteso per l'uso in ambienti industriali. In altri ambienti, es. installazioni in abitazioni o esercizi pubblici in determinate condizioni può interferire con altre apparecchiature. In tali circostanze, l'operatore deve prendere misure appropriate.

Certificati

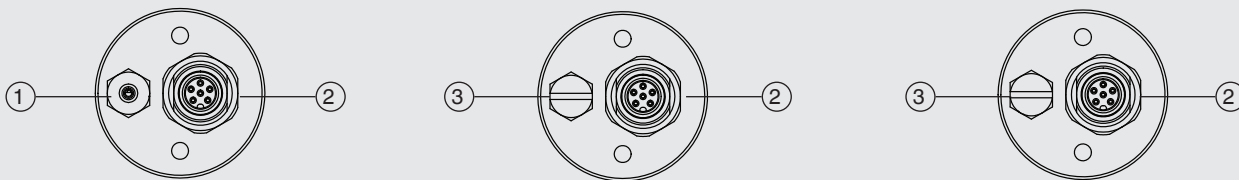
Certificato	
Taratura ²⁾	<ul style="list-style-type: none"> ■ Certificato di taratura A2LA (standard di fabbrica) (tracciabile e accreditato conforme a ISO/IEC 17025) ■ Certificato di taratura DKD/DAkkS per campi di misura di pressione assoluta (tracciabile e accreditato in modo conforme a ISO/IEC 17025) ■ Certificato di taratura DKD/DAkkS per campi di misura di pressione relativa (tracciabile e accreditato conforme a ISO/IEC 17025)
Ciclo di ricertificazione consigliato	185 giorni (a seconda delle condizioni d'uso)

2) Taratura in posizione verticale.

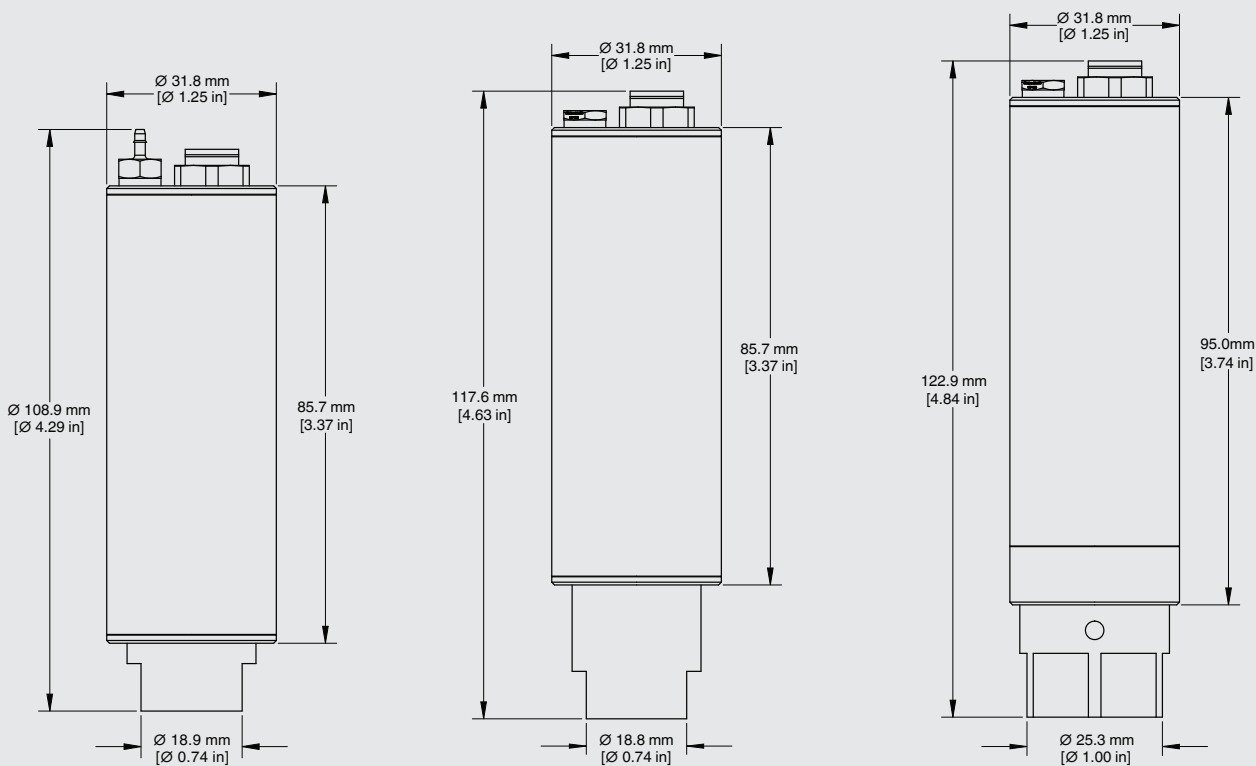
Per le omologazioni e i certificati, consultare il sito internet

Dimensioni in mm [in]

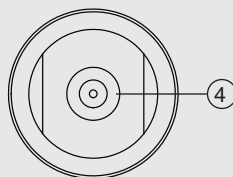
Porta dell'interfaccia e di riferimento ¹⁾



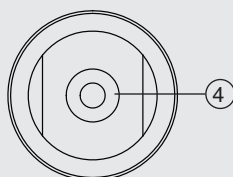
Custodia



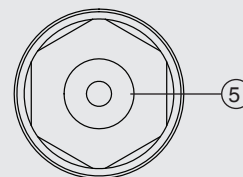
Attacco di pressione



≤ 100 bar
[≤ 1.500 psi]



100 ... 400 bar
[1.500 ... 6.000 psi]



400 ... 1.000 bar
[6.000 ... 15.000 psi]

- ① Porta di riferimento per attacco tubo 1/16" a portagomma
- ② Connettore M8 a 6 pin
- ③ Vite di tenuta
- ④ Attacco a cartella da 37° SAE J514 filettatura 7/16-20
- ⑤ Porta femmina F250 C Autoclave®

1) Porta di riferimento solo per misure di pressione relativa; la porta è sigillata nel caso di campi di pressione assoluta e pressione relativa sigillati.

Software di calibrazione WIKA-Cal

Creazione semplice e rapida di un rapporto di prova di alta qualità

Il software di calibrazione WIKA-Cal è impiegato per generare certificati di taratura o protocolli del datalogger per gli strumenti di misura di pressione. Versione demo gratuita disponibile.

Per passare dalla versione demo alla versione con licenza, va acquistata una chiavetta USB con la licenza valida.

La versione demo preinstallata passa automaticamente alla versione completa selezionata quando viene inserita la chiavetta USB e resta disponibile fintanto che la chiavetta USB resta connessa al computer.



- L'utente viene guidato lungo il processo di calibrazione o registrazione
- Gestione dei dati di calibrazione e dello strumento
- Preselezione intelligente tramite database SQL
- Lingue menu: tedesco, inglese, italiano, francese, olandese, polacco, portoghese, rumeno, spagnolo, svedese, russo, greco, giapponese, cinese
Altre lingue saranno disponibili con l'aggiornamento del software
- Soluzioni complete possibili su specifica del cliente

Gli strumenti supportati sono ampliati continuamente e sono possibili anche adattamenti su specifica del cliente.

Per maggiori informazioni vedere la scheda tecnica CT 95.10

Assieme a un regolatore di pressione della serie CPC sono disponibili tre licenze WIKA-Cal

Per effettuare tarature online in combinazione con un PC è disponibile il software di calibrazione WIKA-Cal. Lo scopo delle funzioni software dipende dalla licenza selezionata. È possibile combinare diverse licenze su una singola chiavetta USB.

Cal-Template (versione light)	Cal-Template (versione intera)	Log-Template (versione intera)
<ul style="list-style-type: none"> ■ Taratura semi-automatica 	<ul style="list-style-type: none"> ■ Taratura completamente automatica 	<ul style="list-style-type: none"> ■ Registrazione misurazioni in tempo reale per un determinato lasso di tempo con intervallo, durata e avvio selezionabili ■ Creazione dei protocolli logger con rappresentazione grafica e/o tabulare dei risultati di misurazione in formato PDF ■ È possibile esportare i risultati di misurazione come file CSV
<ul style="list-style-type: none"> ■ Creazione di certificati di taratura 3.1 secondo DIN EN 10204 ■ Esportazione di certificati di taratura in template Excel® o file XML ■ Taratura degli strumenti di misura della pressione relativa con strumenti campione per pressione assoluta e viceversa ■ Generazione di certificati di taratura senza limitazioni sui punti di misura 		
Dati dell'ordine per la vostra richiesta di una singola licenza:		
WIKA-CAL-LZ-Z-Z	WIKA-CAL-CZ-Z-Z	WIKA-CAL-ZZ-L-Z
Dati dell'ordine per la vostra richiesta di una coppia di licenze:		
Cal-Template (versione light) assieme al Log-Template (versione light)		WIKA-CAL-LZ-L-Z
Cal-Template (versione completa) con Log-Template (versione completa)		WIKA-CAL-CZ-L-Z

Accessori per CPT6020	Codice d'ordine
Descrizione	CPX-A-T4
Alimentazione Mediante cavo di interfaccia RS-232	-1-
Alimentazione Mediante cavo di interfaccia RS-485	-2-
Cavo adattatore da RS-232 a USB	-5-
Cavo adattatore da RS-485 a USB	-6-
Adattatore di pressione SAE J514/JIC 4 maschio a 1/4 BSP femmina; max. 400 bar [6.000 psi]	-A-
Adattatore di pressione SAE J514/JIC 4 maschio a 1/8 BSP femmina; max. 400 bar [6.000 psi]	-B-
Adattatore di pressione SAE J514/JIC 4 maschio a raccordo tubo di 6 mm; max. 400 bar [6.000 psi]	-C-
Adattatore di pressione SAE J514/JIC 4 maschio a 7/16-20 SAE femmina; max. 400 bar [6.000 psi]	-D-
Adattatore di pressione SAE J514/JIC 4 maschio a raccordo tubo di 1/4"; max. 400 bar [6.000 psi]	-E-
Adattatore di pressione SAE J514/JIC 4 maschio a 1/8 NPT femmina; max. 400 bar [6.000 psi]	-S-
Cavo di comunicazione Schermato con conduttori liberi	-G-
Valigetta di trasporto	-T-
Dati dell'ordine per la vostra richiesta:	
1. Codice d'ordine: CPX-A-T4	↓
2. Opzione:	[]

Scopo di fornitura

- Sensore di pressione di precisione, versione base, modello CPT6020
- Manuale d'uso
- Adattatore di pressione (come specificato)
- Cavo di collegamento di 1,5 m [5 ft] con conduttori liberi
- Certificato di taratura A2LA (standard di fabbrica)

Opzioni

- Certificato di taratura DKD/DAkks

Informazioni per l'ordine

CPT6020 / Esecuzione dello strumento / Campo di pressione operativa / Unità di pressione / Tipo di pressione / Inizio del campo di misura / Fine del campo di misura / Tipo di certificato / Posizione di montaggio / Interfaccia / Velocità di trasmissione / Adattatore di pressione / Valigetta di trasporto / Ulteriori omologazioni / Informazioni per l'ordine

© 12/2018 WIKA Alexander Wiegand SE & Co, tutti i diritti riservati.
Le specifiche tecniche riportate in questo documento rappresentano lo stato dell'arte al momento della pubblicazione.
Ci riserviamo il diritto di apportare modifiche alle specifiche tecniche ed ai materiali.

