

Valigetta di prova Con manometro digitale modello CPG1200 o CPG1500 incluso Modello DTK1X00

Scheda tecnica WIKA CT 93.03

Applicazioni

- Aziende di servizi di calibrazione e per l'industria
- Tarature direttamente in campo
- Strutture di manutenzione e servizi
- Pressione di prova
- Facile generazione di pressione di prova in campo, in laboratorio o in officina

Caratteristiche distintive

- Semplice trasferimento dati tramite interfaccia USB o Bluetooth®
- Data logger opzionale per un massimo di 1 milione di punti dati
- Impostazione di precisione tramite la valvola di regolazione fine
- Funzionamento semplice e intuitivo
- Pompa manuale per la generazione di pressione



Valigetta di prova modello DTK1X00 con manometro digitale modello CPG1200 o CPG1500 e pompa di test manuale inclusi

Descrizione

Come complemento allo strumento singolo CPG1200 e CPG1500, il manometro digitale è disponibile anche come parte di una valigetta di misura. In base alle esigenze del cliente, le valigette di misura vengono assemblate in diverse versioni. Tutte le valigette di misura sono dotate di inserti in schiuma adattati singolarmente.

Aree di applicazione

Le valigette di prova sono lo strumento ideale per il collaudo idraulico o pneumatico, la regolazione e la taratura di strumenti di misura della pressione meccanici ed elettronici attraverso misure confronto o per la regolazione di pressostati. Questi e altri test possono essere effettuati in laboratorio o in officina, ma anche in campo sull'impianto, in modo veloce e affidabile.

Grazie alle valigette di prova, il service e la manutenzione sono più completi, sicuri e flessibili. Le valigette di prova sono realizzate con finiture di alta qualità, sono maneggevoli e resistenti, quindi adatte per il service

Software WIKI-Cal

I dati raccolti dal datalogger del manometro digitale possono essere trasmessi via Bluetooth® al software di calibrazione WIKI-Cal per un'ulteriore elaborazione in modalità wireless. WIKI-Cal, oltre alla taratura con PC, offre anche la gestione dei dati di taratura e dello strumento in un database SQL. È disponibile un'interfaccia Bluetooth® o USB per il trasferimento dei dati.

Specifiche tecniche

Manometro digitale	CPG1200	CPG1500
Campo di pressione		
Pressione relativa	1 ... 1.000 bar	1 ... 1.000 bar [15 ... 15.000 psi]
Pressione assoluta	-	1 ... 40 bar ass. [15 ... 500 psi ass.]
Vuoto e campo di misura +/-	da -1 ... 9 bar a -1 ... 40 bar	da -1 ... 7 bar a -1 ... 40 bar [-14,5 ... 100 psi a -14,5 ... 300 psi]
Precisione ^{1) 2)}	0,25 % FS	<ul style="list-style-type: none"> ■ 0,025 % FS ■ 0,05 % FS ■ 0,1 % FS
Posizione di montaggio	Posizione di montaggio verticale, attacco al processo inferiore	
Attacco al processo	A seconda della pompa di prova manuale	
	<ul style="list-style-type: none"> ■ G ½ ■ G ¼ 	<ul style="list-style-type: none"> ■ G ½ ■ G ¼ ■ ¼ NPT, solo per il mercato americano
Datalogger	<ul style="list-style-type: none"> ■ Senza ■ Datalogger integrato (può essere anche attivato successivamente) 	
Interfaccia	<ul style="list-style-type: none"> ■ Micro USB tipo B ■ Micro USB tipo B e versione Bluetooth® 5,2 	<ul style="list-style-type: none"> ■ Senza ■ Bluetooth®
Omologazione	Standard - utilizzo in aree pericolose non consentito!	
Ulteriori specifiche tecniche	→ Vedere la scheda tecnica CT 10.20	→ Vedere la scheda tecnica CT 10.51

1) Include non linearità, isteresi, offset del punto zero e deviazione di fondo scala (corrisponde all'errore di misura secondo IEC 61298-2).

2) FS = fondo scala = fine del campo di misura - inizio del campo di misura

Specifiche della precisione in combinazione con il CPG1200

Specifiche della precisione ¹⁾	
Pressione relativa/vuoto e campo di misura +/- in bar	
0,25 % FS ²⁾	<ul style="list-style-type: none"> ■ -1 ... 9 bar ■ -1 ... 15 bar ■ -1 ... 30 bar ■ -1 ... 40 bar ■ 0 ... 100 bar ■ 0 ... 400 bar ■ 0 ... 700 bar ■ 0 ... 1.000 bar

1) FS = fondo scala = fine del campo di misura - inizio del campo di misura

2) Vuoto 0,1% del fondo scala

Specifiche della precisione in combinazione con il CPG1500

Specifiche della precisione ¹⁾	
Pressione relativa/vuoto e campo di misura +/- in bar	
■ 0,025 % FS	■ -1 ... 7 bar
■ 0,05 % FS	■ -1 ... 40 bar
■ 0,1 % FS	■ 0 ... 10 bar
	■ 0 ... 16 bar
	■ 0 ... 25 bar
	■ 0 ... 40 bar
	■ 0 ... 60 bar
	■ 0 ... 100 bar
	■ 0 ... 160 bar
	■ 0 ... 250 bar
	■ 0 ... 400 bar
	■ 0 ... 700 bar
	■ 0 ... 1.000 bar

1) FS = fondo scala = fine del campo di misura - inizio del campo di misura

Specifiche della precisione ¹⁾	
Pressione relativa/vuoto e campo di misura +/- in psi	
■ 0,025 % FS	■ -14,5 ... 100 psi
■ 0,05 % FS	■ -14,5 ... 300 psi
■ 0,1 % FS	■ 0 ... 500 psi
	■ 0 ... 700 psi
	■ 0 ... 1.500 psi
	■ 0 ... 2.000 psi
	■ 0 ... 3.000 psi
	■ 0 ... 5.000 psi
	■ 0 ... 10.000 psi
	■ 0 ... 15.000 psi

1) FS = fondo scala = fine del campo di misura - inizio del campo di misura

Specifiche della precisione ¹⁾	
Pressione relativa in bar ass.	
■ 0,025 % FS	■ 0 ... 7 bar ass.
■ 0,05 % FS	■ 0 ... 10 bar ass.
■ 0,1 % FS	■ 0 ... 20 bar ass.
	■ 0 ... 40 bar ass.

1) FS = fondo scala = fine del campo di misura - inizio del campo di misura

Specifiche della precisione ¹⁾	
Pressione relativa in psi ass.	
■ 0,025 % FS	■ 0 ... 100 psi ass.
■ 0,05 % FS	■ 0 ... 300 psi ass.
■ 0,1 % FS	■ 0 ... 500 psi ass.

1) FS = fondo scala = fine del campo di misura - inizio del campo di misura

Certificati

Certificati	
Taratura ¹⁾	
CPG1200	<ul style="list-style-type: none"> ■ Senza ■ Certificato di ispezione 3.1 conforme a DIN EN 10204 ■ Certificato di taratura DAkkS (tracciabile e accreditato in conformità a ISO/IEC 17025)
CPG1500	<ul style="list-style-type: none"> ■ Certificato di ispezione 3.1 conforme a DIN EN 10204 ■ Certificato di taratura DAkkS (tracciabile e accreditato in conformità a ISO/IEC 17025)
Ciclo di ricertificazione raccomandato	1 anno (a seconda delle condizioni d'uso)

1) Tarato in posizione di montaggio verticale con attacco al processo verso il basso.

→ Per le omologazioni e i certificati, consultare il sito internet

Pompe di prova manuali, pneumatiche	CPP10-H	CPP30	CPP40
Campo di pressione	-0,85 ... 10 bar [-25 inHg ... +145 psi]	-0,95 ... +35,0 bar [-28 inHg ... +500 psi]	-0,95 ... +40 bar [-28 inHg ... +500 psi]
Fluido di trasmissione interno	Aria ambiente		
Attacco di pressione			
Per strumento campione di misura della pressione	Filettatura G 1/8 femmina, per filettatura G 1/2 femmina	Filettatura femmina, G 1/2, controdado orientabile con guarnizione	G 1/4, filettatura femmina
Per lo strumento in prova	Filettatura G 1/8 femmina, per filettatura G 1/4 femmina	Filettatura femmina, G 1/4, controdado orientabile con guarnizione sull'attacco del tubo della produzione	Filettatura femmina, G 1/4, controdado orientabile con guarnizione
Impostazione della pressione di prova	Valvola di regolazione fine		
Materiale	<ul style="list-style-type: none"> ■ Ottone nichelato ■ Alluminio anodizzato 	<ul style="list-style-type: none"> ■ Ottone, cromato ■ Alluminio anodizzato ■ Plastica ad alta resistenza 	
Guarnizioni	<ul style="list-style-type: none"> ■ Alluminio anodizzato ■ Ottone ■ ABS ■ NBR 70 Shore 		
Dimensioni (L x P x A)	170 x 100 x 55 mm [6,69 x 3,94 x 2,17 in]	250 x 122 x 103 mm [9,84 x 4,80 x 4,06 in]	240 x 170 x 50 mm [9,45 x 6,69 x 1,97 in]
Peso	675 g [1,49 lb]	510 g [1,125 lb]	1,1 kg [2,43 lb]
Ulteriori specifiche tecniche	→ Vedere la scheda tecnica CT 91.10	→ Vedere la scheda tecnica CT 91.06	-

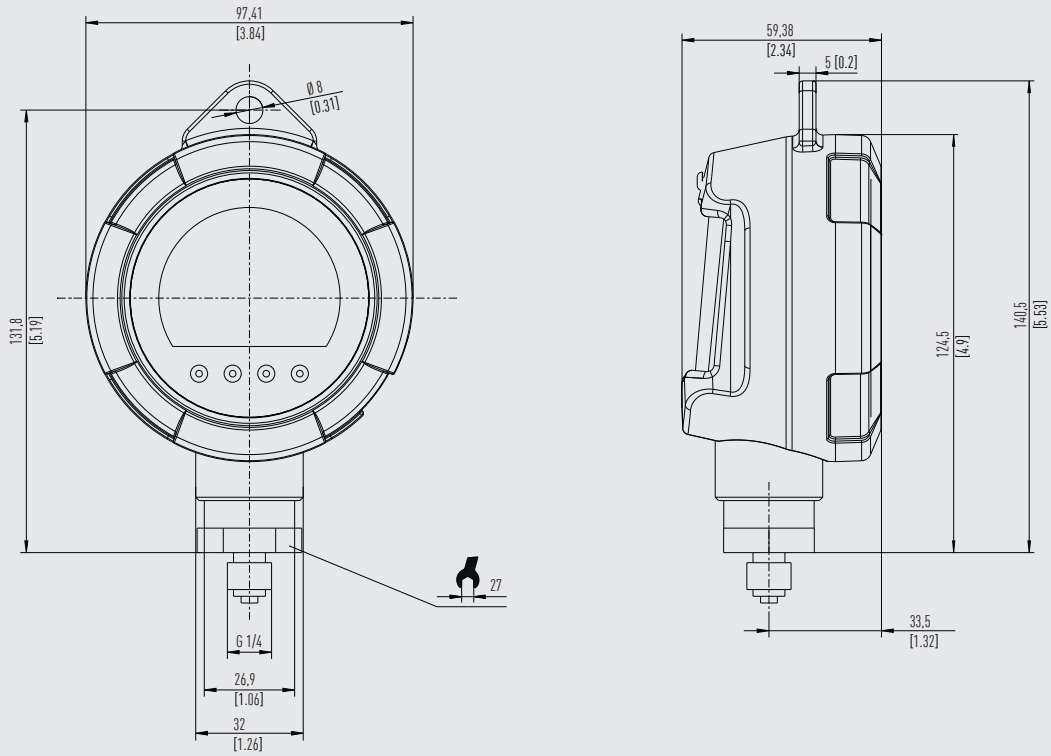
Pompe di prova manuali, idrauliche	CPP700-H	CPP1000-H
Campo di pressione	0 ... 700 bar [0 ... 10.000 psi]	0 ... 1.000 bar [0 ... 14.500 psi]
Fluido di trasmissione interno	<ul style="list-style-type: none"> ■ Fluidi idraulici da olio minerale ■ Semplice acqua distillata ^{1) 2)} 	
Attacco di pressione		
Per strumento campione di misura della pressione	Filettatura femmina, G 1/2, controdado orientabile con guarnizione. La connessione può essere scollegata usando una chiave a brugola. È disponibile una filettatura femmina G 3/8.	
Per lo strumento in prova	G 1/4, filettatura femmina, sul tubo di connessione di prova, lunghezza 1 m [3,28 ft]	G 1/4 femmina, a rotazione libera sul tubo di connessione di prova, lunghezza di 1 m [3,28 ft]
Impostazione della pressione di prova	Valvola di regolazione fine/regolazione di volume	
Serbatoio a liquido	200 cm ³ [12,2 in ³]	
Materiale	<ul style="list-style-type: none"> ■ Alluminio anodizzato ■ Ottone ■ Acciaio inox ■ ABS 	
Guarnizioni	FKM e NBR (standard)	
Dimensioni (L x P x A)	280 x 170 x 120 mm [11,02 x 6,69 x 4,72 in]	
Peso	1,9 kg [4,19 lbs]	
Accessori standard	Tubo di connessione per lo strumento in prova Minimesse® 1620; lunghezza 1 m [3,3 ft]	
Ulteriori specifiche tecniche	→ Vedere la scheda tecnica CT 91.07	

1) Altri fluidi per la generazione della pressione disponibili su richiesta.

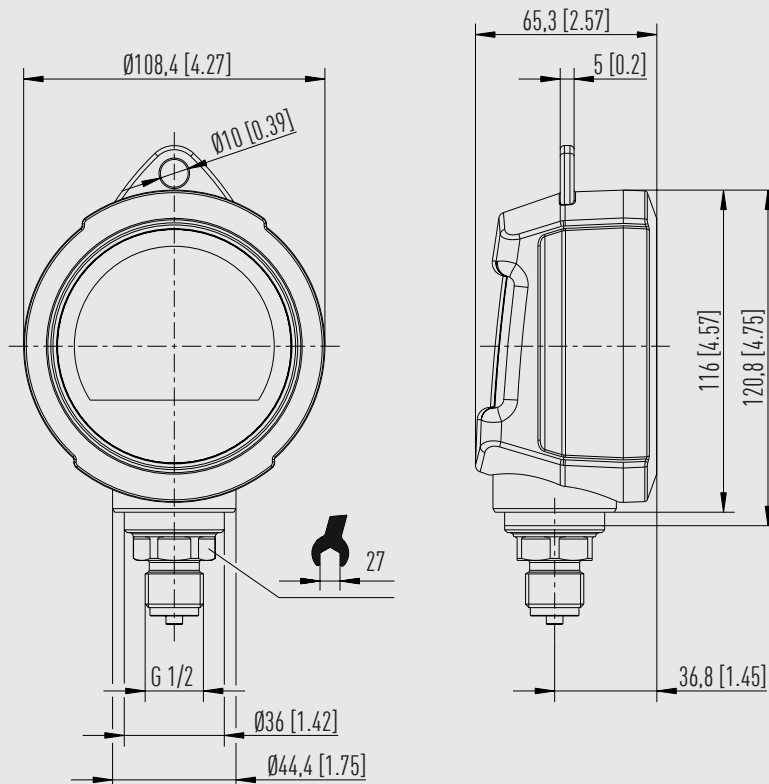
2) Fluidi non inclusi nella fornitura.

Dimensioni in mm [in]

CPG1200 con coperchio di protezione della custodia



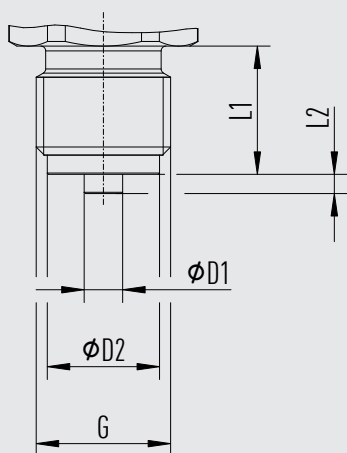
CPG1500 con coperchio di protezione della custodia



14546316

Attacchi al processo CPG1200

EN 837 con porta-guarnizioni



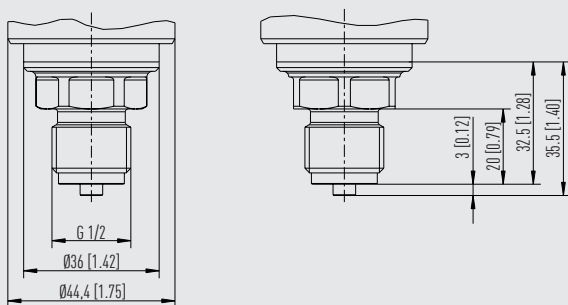
14280340

G	L1	L2	D1	D2	ASL
G ¼ B	13 [0,51]	2 [0,08]	5 [0,19]	9,5 [0,374]	013
G ½ B	20 [0,79]	3 [0,12]	6 [0,24]	17,5 [0,689]	026

Altri adattatori di connessione sono disponibili su richiesta.

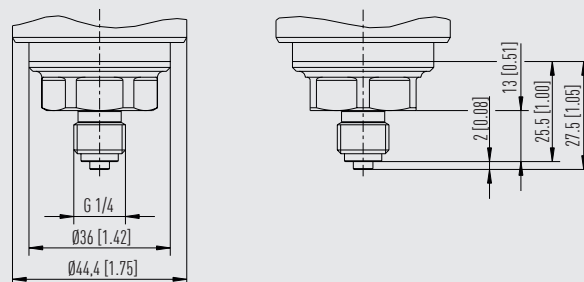
Attacchi al processo CPG1500

Attacco filettato G ½



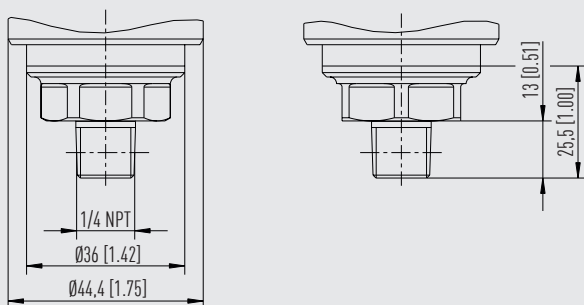
14562604

Attacco filettato G ¼



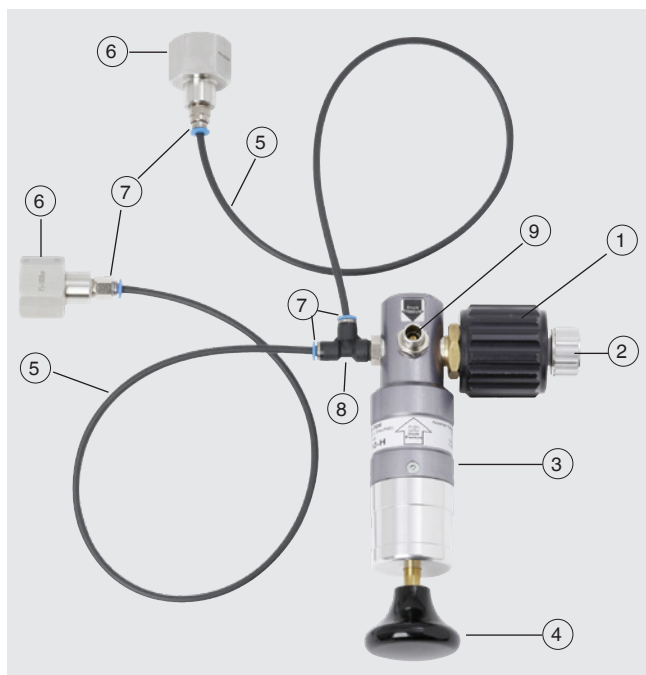
14562604

Attacco filettato ¼ NPT



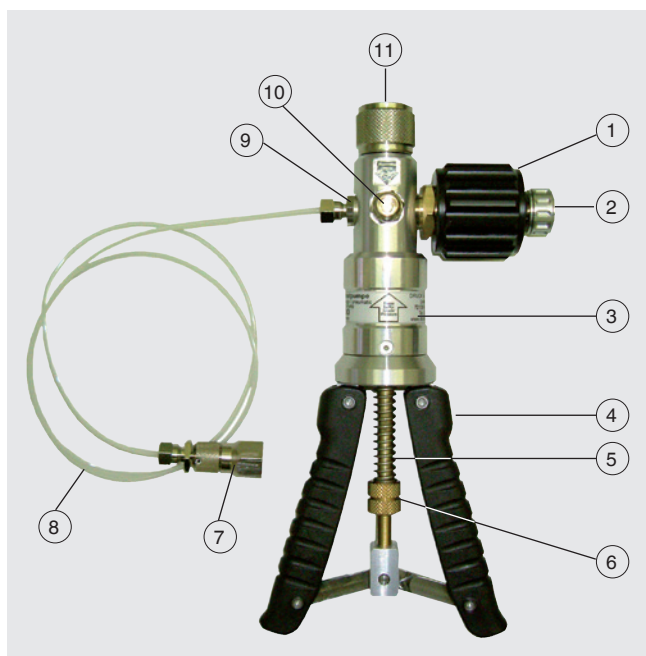
14562604

Pompa di test manuale pneumatica modello CPP10-H



- ① Valvola di regolazione fine
- ② Valvola di rilascio pressione
- ③ Corpo della pompa
- ④ Asta di spinta per generazione della pressione/del vuoto
- ⑤ Tubo di connessione; lunghezza 0,5 m [1,64 ft]
- ⑥ Adattatori di pressione per strumento di misura della pressione campione e strumento in prova (possono essere selezionati liberamente)
- ⑦ Adattatore per tubo di connessione, filettatura G 1/8 maschio, per connettore rapido 4 mm
- ⑧ Connettore a T, 2 x filettatura G 1/8 femmina, per filettatura G 1/8 maschio
- ⑨ Valvola di commutazione generazione di pressione/vuoto

Pompa di test manuale pneumatica modello CPP30



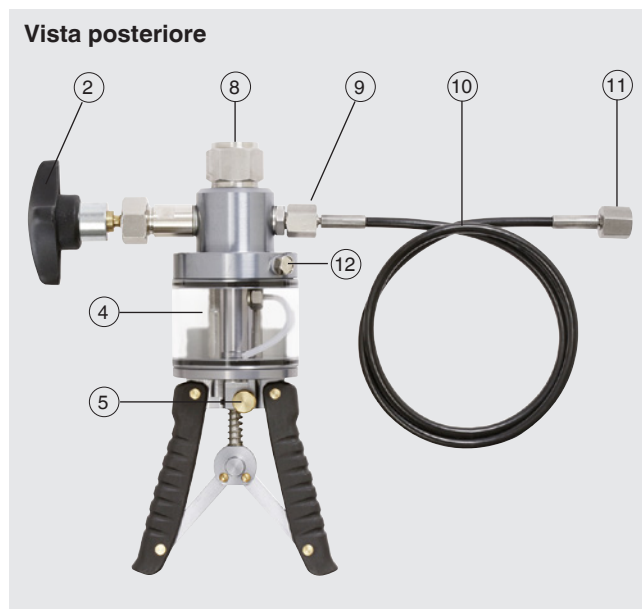
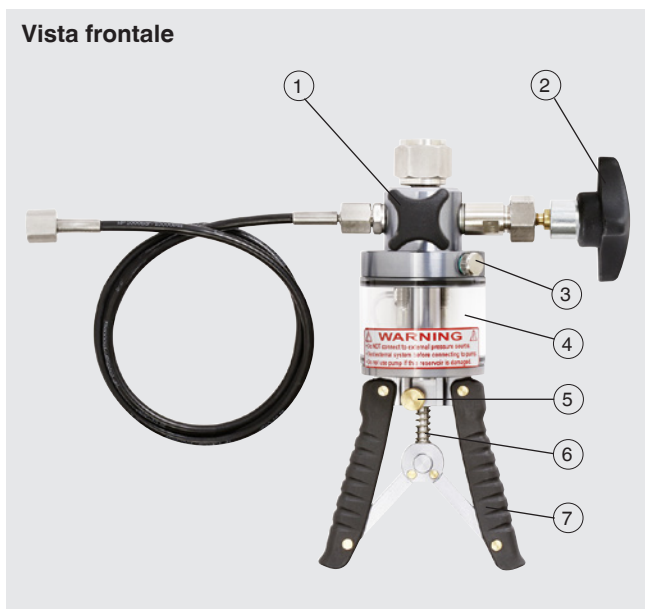
- ① Valvola di regolazione fine
- ② Valvola di rilascio pressione
- ③ Corpo della pompa
- ④ Impugnatura della pompa
- ⑤ Stelo del pistone con molla esterna
- ⑥ Dado zigrinato regolabile per la regolazione della prestazione della pompa, con controdado
- ⑦ Attacco strumento in prova, filettatura femmina G 1/4, a rotazione libera
- ⑧ Tubo di connessione; lunghezza 0,5 m [1,64 ft]
- ⑨ Attacco di pressione per tubo di connessione
- ⑩ Valvola di commutazione per la generazione di pressione/vuoto
- ⑪ Attacco per strumento di riferimento, filettatura femmina G 1/2, a rotazione libera

Pompa di test manuale pneumatica modello CPP40



- ① Valvola di regolazione fine
- ② Valvola di rilascio pressione
- ③ Corpo della pompa
- ④ Impugnatura della pompa
- ⑤ Stelo del pistone
- ⑥ Dado zigrinato regolabile per la regolazione della prestazione della pompa, con controdado
- ⑦ Tubo di connessione; lunghezza 1,0 m [3,28 ft]
- ⑧ Attacco strumento in prova, filettatura femmina G ¼, a rotazione libera
- ⑨ Attacco di pressione per tubo di connessione
- ⑩ Valvola di commutazione per la generazione di pressione/vuoto
- ⑪ Attacco strumento di riferimento, filettatura femmina G ½, fisso

Pompa di prova manuale modello CPP700-H/1000-H



- ① Valvola di rilascio pressione
- ② Valvola di regolazione fine
- ③ Tappo a vite per serbatoio a liquido
- ④ Serbatoio a liquido
- ⑤ Selettore priming / alta pressione
- ⑥ Stelo del pistone con molla esterna
- ⑦ Impugnatura della pompa
- ⑧ Attacco per strumento di riferimento, filettatura femmina G ½, a rotazione libera

- ⑨ Attacco di pressione per tubo di connessione
- ⑩ Tubo flessibile di connessione
CPP700-H: sistema Minimes® con un connettore passante per manometro femmina G ¼
CPP1000-H: filettatura femmina G ¼
- ⑪ Attacco strumento in prova, filettatura femmina G ¼, a rotazione libera
- ⑫ Tappo cieco, non aprire!

Software di calibrazione WIKA-Cal

Creazione semplice e rapida di un rapporto di prova di alta qualità

Il software di calibrazione WIKA-Cal è impiegato per generare rapporti di prova o protocolli di registrazione per gli strumenti di misura di pressione ed è scaricabile gratuitamente come versione demo.

Per passare dalla versione demo alla versione con licenza, va acquistata una chiavetta USB con la licenza valida.

La versione demo preinstallata passa automaticamente alla versione completa selezionata quando viene inserita la chiavetta USB e resta disponibile fintanto che la chiavetta USB resta connessa al computer.



- L'utente viene guidato lungo il processo di calibrazione o registrazione
- Gestione dei dati di calibrazione e dello strumento
- Preselezione intelligente tramite database SQL
- Lingue menu: tedesco, inglese, italiano, francese, olandese, polacco, portoghese, rumeno, spagnolo, svedese, russo, greco, giapponese, cinese
Altre lingue saranno disponibili con l'aggiornamento del software
- Soluzioni complete possibili su specifica del cliente
- Massimo livello di automazione in combinazione con la nostra serie costruttiva CPx

Gli strumenti supportati sono ampliati continuamente e sono possibili anche adattamenti su specifica del cliente.

Per maggiori informazioni, vedere la scheda tecnica CT 95.10





Sono disponibili due licenze per il WIKA-Cal insieme a uno strumento ad elevata precisione per la misura di pressione della serie costruttiva CPx

Il software di calibrazione WIKA-Cal è disponibile per la lettura dei dati del logger memorizzati nel manometro digitale di precisione e per le tarature online in combinazione con un PC. Lo scopo delle funzioni software dipende dalla licenza selezionata.



È possibile combinare diverse licenze su una singola chiavetta USB.

Cal-Template (versione demo)	Cal-Template (versione light)	Log-Template (versione intera)
Taratura completamente automatica	Taratura semi-automatica	<ul style="list-style-type: none"> ■ Registrazione dei valori misurati in tempo reale per un determinato lasso di tempo con intervallo, durata e avvio selezionabili ■ Lettura del datalogger integrato del manometro digitale di precisione ■ Creazione di protocolli di prova di registrazione con rappresentazione grafica e/o a tabella dei risultati di misura in formato PDF ■ Possibilità di estrazione dei risultati di misura in un file CSV
Limitazione a due punti di misura	Nessuna limitazione dei punti di misura accostati	
<ul style="list-style-type: none"> ■ Creazione di certificati d'ispezione 3.1 secondo DIN EN 10204 ■ I dati di taratura possono essere esportati su template Excel® o file XML ■ Taratura di strumenti di misura della pressione 		
Dati dell'ordine per la vostra richiesta di una singola licenza:		
È disponibile per il download gratuito	WIKA-CAL-LZ-Z-Z	WIKA-CAL-ZZ-L-Z
	WIKA-CAL-LZ-L-Z	

Accessori e parti di ricambio

Accessori per CPG1200 ¹⁾		Codice d'ordine
Descrizione		CPG-A-15-
	Batterie alcaline - con omologazione a prova di esplosione 3 x 1,5 V AA	-A-
	Da micro USB tipo B a cavo USB Lunghezza: circa 2 m [6,6 ft]	-M-
	Unità di alimentazione, 5 Vcc con connettore micro USB tipo B Nero Potenza: 2.500 mA	-P-
	Penna USB Bluetooth®	-U-
Dati dell'ordine per la vostra richiesta:		
1. Codice d'ordine: CPG-A-12 2. Opzione:		↓ []

1) Le illustrazioni sono a titolo esemplificativo e possono variare a seconda dello stato della tecnica del tipo di costruzione, della composizione dei materiali e della rappresentazione.

Accessori per CPG1500 ¹⁾		Codice d'ordine
Descrizione		CPG-A-15-
	Batterie alcaline - con omologazione a prova di esplosione 3 x 1,5 V AA	-C-
	Penna USB Bluetooth®	-2-
Dati dell'ordine per la vostra richiesta:		
1. Codice d'ordine: CPG-A-15 2. Opzione:		↓ []

1) Le illustrazioni sono a titolo esemplificativo e possono variare a seconda dello stato della tecnica del tipo di costruzione, della composizione dei materiali e della rappresentazione.

Scopo di fornitura per il modello CPG1200

- Manometro digitale, modello CPG1200, coperchio di protezione della custodia incluso
- 3 batterie alcaline AA da 1,5 V
- Micro USB tipo B su cavo USB di circa 2 m [6,6 ft]
- Unità di alimentazione, 5 Vcc con connettore micro USB tipo B
- Set di adattatori, in funzione del campo di pressione
- Custodia in plastica
- Pompa di test
- Nastro di guarnizione in PTFE
- Manuale d'uso



Manometro digitale, modello CPG1200 con coperchio di protezione della custodia e cavo USB

Scopo di fornitura per il modello CPG1500

- Manometro digitale di precisione, modello CPG1500, coperchio di protezione della custodia incluso
- 3 batterie alcaline AA da 1,5 V
- Set di adattatori, in funzione del campo di pressione
- Custodia in plastica
- Pompa di test
- Nastro di guarnizione in PTFE
- Manuale d'uso
- Certificato di taratura



Manometro digitale di precisione modello CPG1500 con coperchio di protezione della custodia incluso

Informazioni per l'ordine

DTK1X00 / Modello manometro digitale / Datalogger / Comunicazione / Unità / Tipo di pressione / Campo di misura / Precisione / Tipo di certificato / Olio speciale / Accessori addizionali / Esecuzione dello strumento

© 01/2024 WIKA Alexander Wiegand SE & Co. KG, tutti i diritti riservati.
Le specifiche tecniche riportate in questo documento rappresentano lo stato dell'arte al momento della pubblicazione.
Ci riserviamo il diritto di apportare modifiche alle specifiche tecniche ed ai materiali.
In caso di una diversa interpretazione tra la scheda tecnica tradotta e quella in inglese, prevale quest'ultima.

