

Manômetro conforme EN 837-1 montado com selo diafragma Com conexão ao processo conforme padrão Svensk SS 1145 Modelo DSS19F, para indústria alimentícia

Folha de dados WIKA DS 95.21

Aplicações

- Medição de pressão higiênica em aplicações sanitárias para a indústria de alimento e bebida
- Indicação mecânica da pressão em tubulações e tanques
- Para gases, vapor, meios líquidos, pastosos, em pó ou cristalizantes

Características especiais

- Limpeza rápida, sem resíduo
- Conexão ao processo conforme padrão Svensk SS 1145
- Adequado para SIP e CIP
- Sterilisation-in-Place (SIP) até no máx. 130 °C [266 °F]



Sistema de selo diafragma, modelo DSS19F

Descrição

O DSS19F cumpre com os requisitos da indústria alimentícia. A conexão rosqueada possibilita uma união higiênica ao processo.

Os requisitos de COP (cleaning out of place) são cumpridos.

Sistemas de selos diafragma resistem às temperaturas de limpeza à vapor do processo SIP (sterilization in place) e assim garantem uma conexão estéril entre o meio a ser medido e o selo diafragma.

A sua construção aprovada e totalmente soldada garante uma vida útil longa e vedação permanente.

O DSS19F é usado para a medição em várias etapas do processo, por exemplo: filtragem, separação, pasteurização e sistemas de enchimento/envase.

Especificações

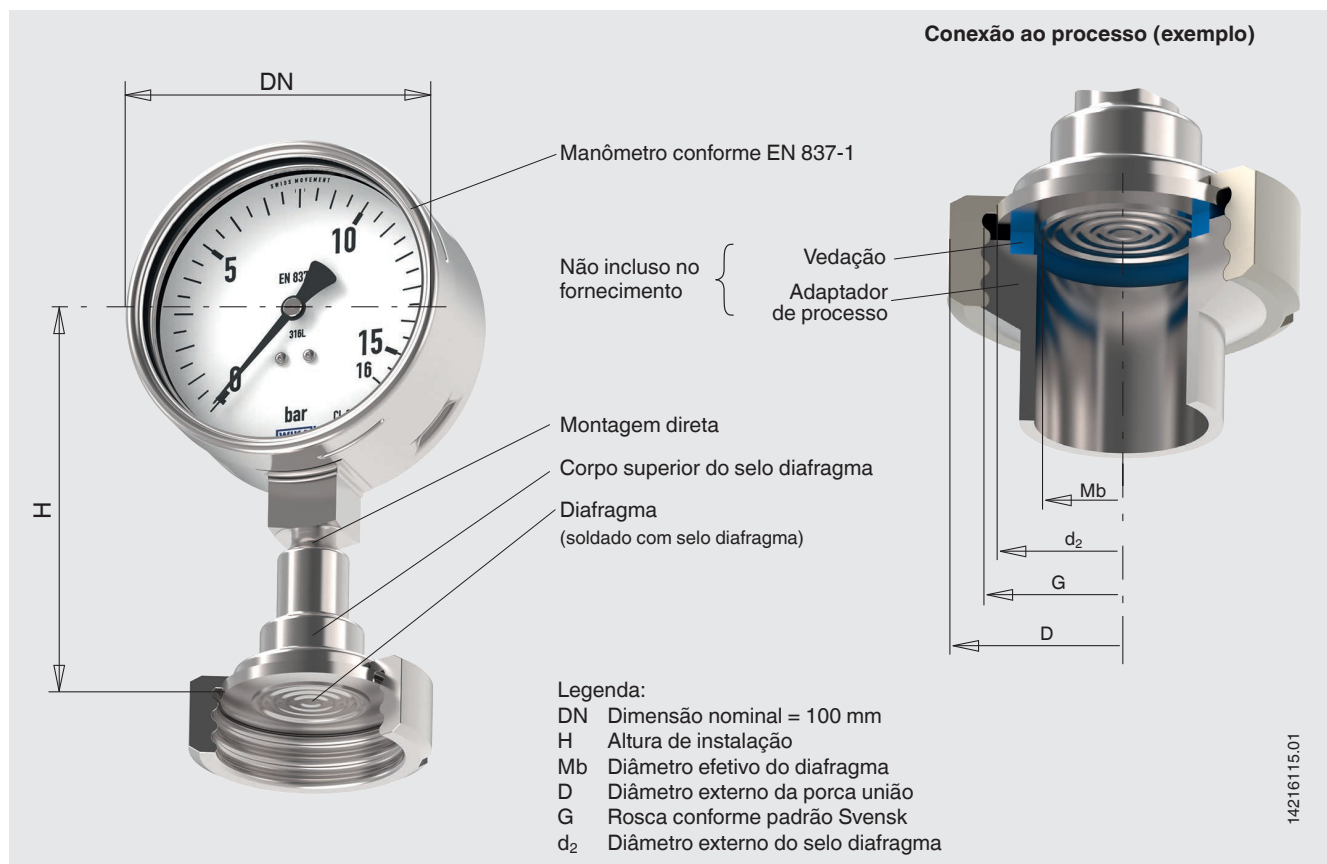
Modelo DSS19F	
Projeto	Manômetro com tubo Bourdon conforme EN 837-1, soldado ao selo diafragma
Dimensão nominal (DN)	100
Classe de exatidão	1,0
Pressão de trabalho	Estática: final da escala Flutuante: 0,9 x final da escala Curto tempo: 1,3 x final da escala
Faixa de temperatura permissível	10 ... 80 °C [50 ... 176 °F] para SIP máx. 130 °C [266 °F]
Meio	10 ... 40 °C [50 ... 104 °F]
Ambiente	10 ... 60 °C [50 ... 140 °F]
Armazenamento	
Grau de proteção	IP65 conforme IEC/EN 60529
Material	
Molhada	Diafragma: aço inoxidável 1.4435 [316L] Selo diafragma: aço inoxidável 1.4435 [316L]
Parte não molhada	Caixa: aço inoxidável 1.4301 [304] Visor: vidro de segurança laminado Mostrador, ponteiro: Alumínio
Rugosidade de superfície	
Molhada	Ra ≤ 0,76 μm [30 μin] conforme ASME BPE SF3 (exceto para junta de solda)
Parte não molhada	Caixa: Ra ≤ 0,76 μm [30 μin] (exceto para junta de solda)
Grau de limpeza de partes molhadas	Livre de óleo e graxa conforme ASTM G93-03 nível F padrão WIKA (< 1.000 mg/m ²)
Líquido de preenchimento	Óleo mineral medicinal branco KN 92 (FDA 21 CFR 172.878, 21 CFR 178.3620(a); USP, EP, JP)

Faixa de medição em bar [psi]

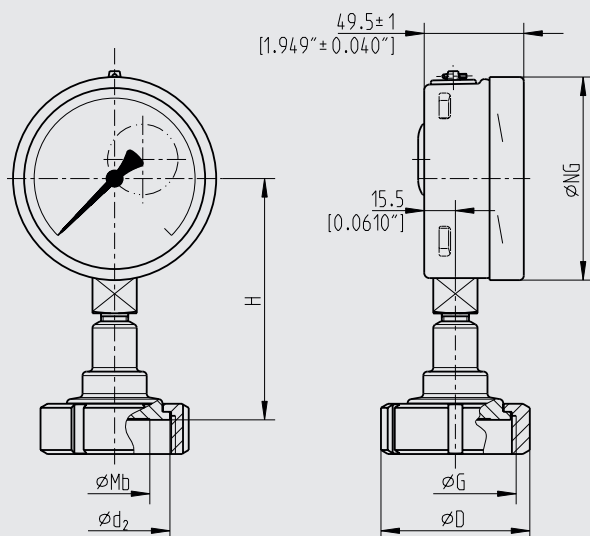
Pressão manométrica			
0 ... 1 [0 ... 15]	0 ... 1,6 [0 ... 25]	0 ... 2,5 [0 ... 40]	0 ... 4 [0 ... 60]
0 ... 6 [0 ... 100]	0 ... 10 [0 ... 160]	0 ... 16 [0 ... 250]	0 ... 25 [0 ... 300]

Vácuo e faixa de medição +/-		
-1 ... +5 [-30 inHg ... +70]	-1 ... +9 [-30 inHg ... +130]	-1 ... +10 [-30 inHg ... +145]

Exemplo de montagem, modelo DSS19F



Dimensões em mm [polegadas]



Legenda:

- DN Dimensão nominal = 100 mm
- H Altura de instalação
- Mb Diâmetro efetivo do diafragma
- D Diâmetro externo da porca união
- G Rosca conforme padrão Svensk
- d₂ Diâmetro externo do selo diafragma

14216113.01

Tipo de conexão ao processo: padrão Svensk para alimentos

Padrão de tubo: SS 1145

DN	Para tubo Ø exterior x espessura de parede	PN	Dimensões em mm [polegadas]					
			DN	G	H	D	d ₂	Mb
1 1/2"	38 x 1,2 [1,496 x 0,047]	40	100 [3,937]	RD 60 x 1/6 [2,362 x 1/6]	120 [4,724]	74 [2,913]	55 [2,165]	35 [1,378]
2"	51 x 1,2 [2,008 x 0,047]	40	100 [3,937]	RD 70 x 1/6 [2,756 x 1/6]	122 [4,803]	84 [3,307]	65 [2,559]	45 [1,772]

Certificados (opcional)

- 3.1 Certificado de inspeção conforme EN 10204 (por exemplo, rastreabilidade do material das partes molhadas, certificado de calibração)
- 3.1 certificado de calibração (lista de valores individuais medidos; 5 pontos de medição)

Aprovações e certificados, veja o site

Informações para cotações

Faixa de escala / Conexão ao processo (tipo de conexão ao processo, tubulação padrão, dimensão da tubulação) / Partes / Certificados

© 05/2017 WIKA Alexander Wiegand SE & Co. KG, todos os direitos são reservados.
Especificações e dimensões apresentadas neste folheto representam a condição de engenharia no período da publicação.
Modificações podem ocorrer e materiais especificados podem ser substituídos por outros sem aviso prévio.



WIKA do Brasil Ind. e Com. Ltda.
Av. Úrsula Wiegand, 03
18560-000 Iperó - SP/Brasil
Tel. +55 15 3459-9700
vendas@wika.com.br
www.wika.com.br