

Industrielle mV/V-Messgeräte Mit Multifunktionsanzeige Typ E1930

WIKA Datenblatt FO 58.05



Anwendungen

- Präzisionswaagen
- Industriewaagen
- Maschinen- und Anlagenbau, Fertigungsautomation

Leistungsmerkmale

- 5-stellige Digitalanzeige bis 50 m gut ablesbar
- Hohe Genauigkeit: 0,02 % vom Messwert +3 μV
- Einfache Einstellung umfangreicher Funktionen am Gerät oder über PC
- Steckbare Erweiterungskarte: Analogausgang, 2 oder 4 Grenzwerte, serielle Schnittstelle
- Schutzart IP65



Industrielle mV/V-Messgeräte, Großanzeige oder Display Typ E1930

Beschreibung

Die mV/V-Messgeräte als Display für den Schaltschrankbau oder als Großanzeige E1930 eignen sich durch ihre Genauigkeit und gute Lesbarkeit für zahlreiche Anwendungen. Über die 5-stellige digitale Multifunktionsanzeige werden die Messwerte und der Status der Relais-Ausgänge angezeigt. Die Messgeräte bieten zusätzlich einen Summenzähler sowie ein Min-/Max-Speicher.

Der Anschluss an den entsprechenden Kraftaufnehmer und die Parametrierung erfolgen bei diesem Typ in der Regel durch den Kunden. Die Programmierung des Gerätes wird menügeführt durchgeführt. Anschließbar sind alle DMS-Kraftaufnehmer (maximal 4 Sensoren à 350 Ω parallel) mit einem Ausgangssignal bis max. $\pm 4,8$ mV/V bzw. ± 48 mV/V. Die interne Sensorversorgung beträgt wahlweise DC 5 oder 10 V.

Mittels der optionalen seriellen Schnittstelle können Abfragen und die Parametrierung verschiedener Werte erfolgen. Die optionalen 2 oder 4 Relais ermöglichen, Grenzwerte auf Über- oder Unterschreiten zu überwachen. Außerdem steht auch ein 0/4 ... 20 mA Ausgangssignal für die analoge Auswertung zur Verfügung. Störsignale sind durch Filter-Einstellungsmöglichkeiten eliminierbar.

Option:

- Große Anzeige mit 100 mm hoher LED, aus 50 m ablesbar
- Große Anzeige mit robustem Rundumgehäuse aus Aluminium
- DC Spannungsversorgung

Technische Daten

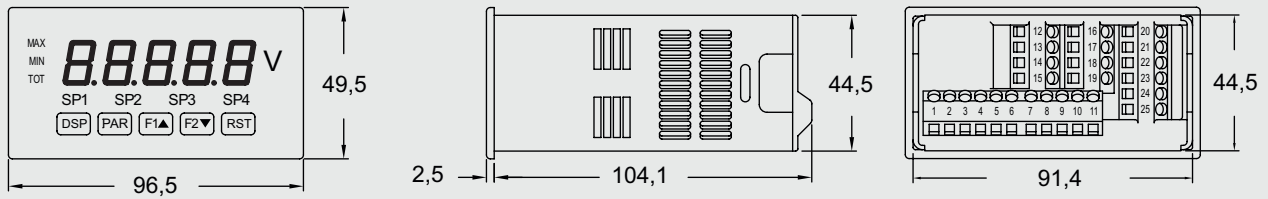
Typ E1930	
Messbereich	DMS Vollbrücke in 4-Leitertechnik Option: Anschluss 6-Leitertechnik möglich Auswählbar durch Jumper: ■ ± 24 mV ■ ± 240 mV
Anzeige	5-stellige rote, bei Sonnenlicht lesbare LED-Anzeige, 14 bzw. 100 mm hoch Ausgabe max. -19.999 bis +99.999 Digits Aktualisierungsrate: 1 bis 20 Updates/s. Min-/Max-Anzeige Relaisstatusanzeige
Sensorversorgung	Auswählbar durch Jumper: DC 5 V ± 2 %, max. 65 mA DC 10 V ± 2 %, max. 125 mA
Genauigkeit	$\pm 0,02$ % v. EW ± 1 Digit
Linearisierung	Anzahl Linearisierungsschritte: Auswählbar von 2 bis 16 Anzeigebereich: -19.999 bis 99.999 Dezimalpunkt: 0 bis 0,0000
Nenntemperaturbereich	18 ... 28 °C
Gebrauchstemperatur B_{T,G}	0 ... 50 °C (mit allen 3 Karten bestückt 0 ... 45 °C)
Lagerungstemperaturbereich	-40 ... 60 °C
Ausgangssignal (Option)	2 oder 4 Relaisausgänge (alternativ Transistorausgänge möglich) Analogausgang 0 ... 20 mA oder DC 0 ... 10 V RS-232-Schnittstelle RS-485-Schnittstelle Profi-DP-Schnittstelle
Digitaleingang	3 programmierbare Benutzereingänge Maximale Spannung: DC 30 V Maximale Anschlagzeit: 50 ms Auswählbar durch Jumper: ■ NPN: Aktiv Vin < DC 0,9 V, Inaktiv Vin > DC 3,6 V ■ PNP: Aktiv Vin > DC 3,6 V, Inaktiv Vin < DC 0,9 V
Auflösung	16-Bit-A/D-Wandler
Abtastrate	20 Hz
Hilfsenergie ■ Standard ■ Option	AC 85 ... 250 V, 50/60 Hz, 15 VA DC 11 ... 36 V, 11 W / AC 24 V, 15 VA
Einstellzeit	< 200 ms für Anzeige von 99 % des endgültigen Ablesewertes ohne Nullkorrektur < 700 ms für Anzeige von 99 % des endgültigen Ablesewertes mit Nullkorrektur Die Einstellzeit ändert sich mit der Einstellung der digitalen Filterung
Schutzart (nach IEC/EN 60529)	IP65 (nur die Front) IP20 (Rückseite der Einheit)
Störemission	CISPR 11 Klasse A
Störfestigkeit	EN 61326-1 Störfestigkeit für Industriebereiche
Gleichtaktunterdrückung CMR	> 100 dB, DC bis 120 Hz
Relative Feuchte	max. 85 % r.F., nicht kondensierend
Zulassungen	UL-Zulassung (Underwriters Laboratories) für die USA und Kanada
Gewicht	Display: ca. 300 g (ohne steckbare Optionen) Großanzeige: ca. 2,25 kg (inklusive Messmodul)

Bedienung

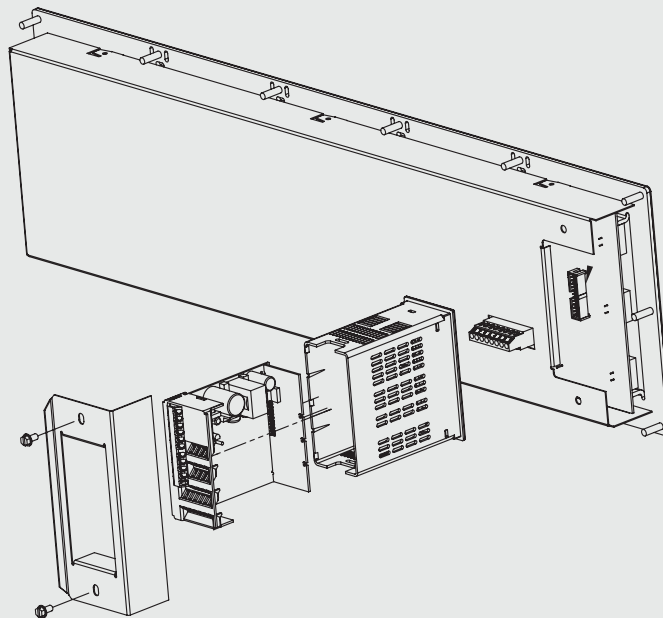
Die Einstellung bzw. Bedienung der Anzeige erfolgt menügeführt über die 5 Fronttasten. Die große Anzeige kann mit einer Programmier-Fernbedienung (als Zubehör erhältlich) eingestellt werden. Die 5 Tasten der Fernbedienung haben die gleiche Funktionen wie die 5 Fronttasten der kleinen Anzeige.

Abmessungen in mm

Ausführung Display



Ausführung Großanzeige



Pinbelegung

Pin	Anschlüsse	
1	AC	AC 85 - 250 V 50/60 Hz
2	AC	AC 85 - 250 V 50/60 Hz
3	+SIG	Signaleingang +
4	-SIG	Signaleingang -
5	COMM.	Masse Signaleingang
6	+EXCITATION	Brückenversorgung
7	USERCOMM	Masse Benutzereingang
8	USER1	Benutzereingang 1
9	USER2	Benutzereingang 2
10	USER3	Benutzereingang 3

Zubehör

- Programmiergeräte für Großanzeige
- Gehäuse
- Steckbare Schnittstellenkarte RS-485
- Steckbare Schnittstellenkarte DeviceNet
- Steckbare Schnittstellenkarte PROFIBUS-DP
- Steckbare Relaisausgangskarte 2 x Wechsler
- Steckbare Relaisausgangskarte 4 x Wechsler
- Steckbare Transistorausgangskarte 4 x NPN
- Steckbare Transistorausgangskarte 4 x PNP

© 2019 WIKA Alexander Wiegand SE & Co. KG, alle Rechte vorbehalten.
Die in diesem Dokument beschriebenen Geräte entsprechen in ihren technischen Daten dem derzeitigen Stand der Technik.
Änderungen und den Austausch von Werkstoffen behalten wir uns vor.

