

Датчик угла наклона Взрывонепроницаемая оболочка Ex d, 0 ... 360° Модель N111C

WIKA типовой лист FO 59.05



Применение

- Шельфовые установки, шельфовые краны
- Буровые установки
- Мобильные краны
- Судовые краны
- Нефтегазовая промышленность

Особенности

- Диапазон измерения 0 ... 360°
- Относительная ошибка линеаризации < 0,1 % от ВПИ во всем диапазоне измерения
- Высокая демпфирующая способность, отсутствует погрешность, обусловленная локальным изменением значения силы тяжести
- Стойкость к воздействию морской воды, IP67
- Простота модернизации

Описание

Датчики угла наклона модели N111C для опасных зон выпускаются в взрывонепроницаемом корпусе и предназначены для применений, например, на шельфе, в морских установках и в нефтегазовой промышленности.

Области применения данных датчиков самые разнообразные. Благодаря наличию корпуса типа «взрывонепроницаемая оболочка» они обладают взрывобезопасностью типа Ex d. Датчики угла наклона в взрывонепроницаемом корпусе используются на шельфовых установках добычи нефти и газа.



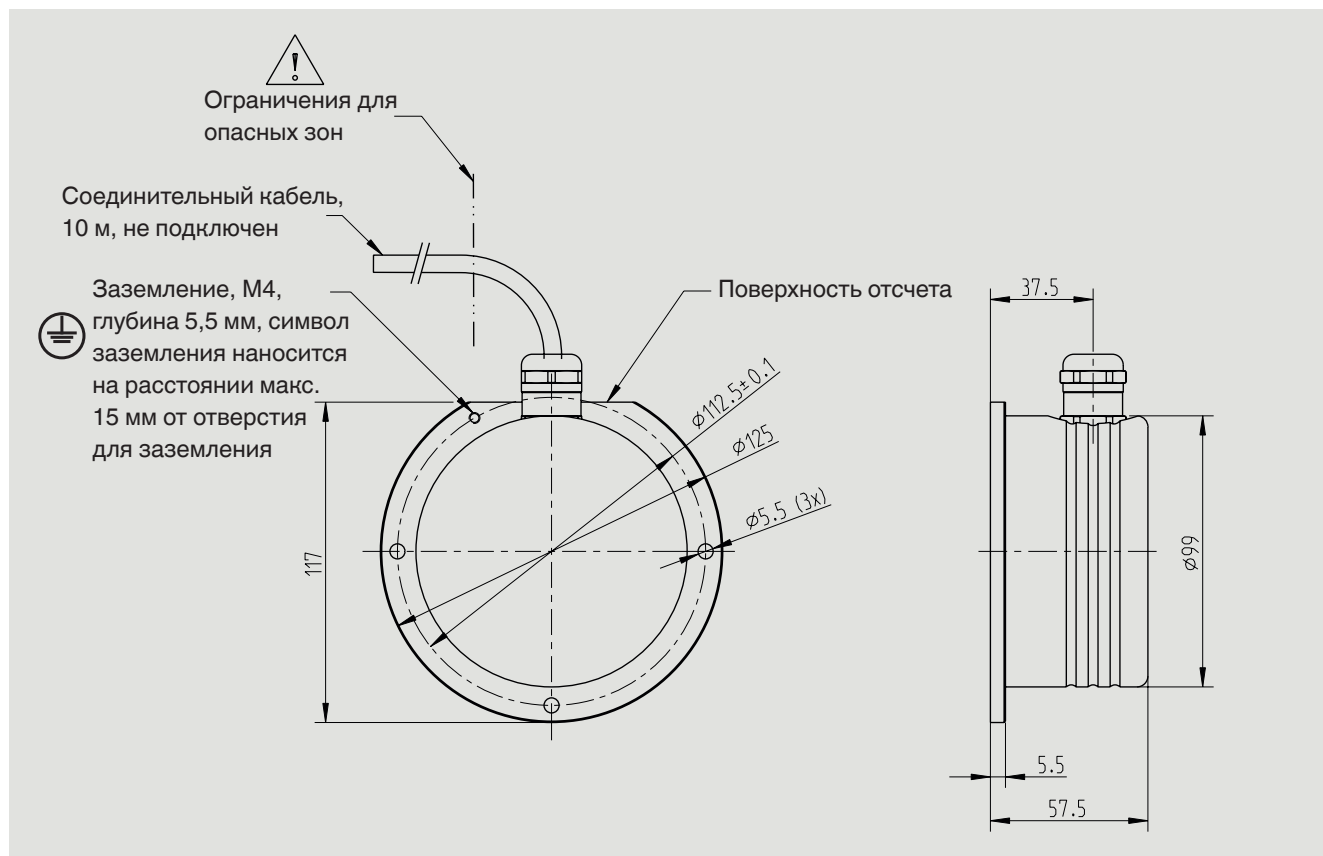
Датчик угла наклона, модель N111C

Диапазон измерения данных датчиков составляет до 360°; датчик обладает максимально высокой точностью измерения во всем диапазоне измерения. Возможны другие диапазоны измерения, а также диапазоны по спецификации заказчика. Разрешение составляет 0,01° от измеренной величины.

Технические характеристики

Модель N111C	
Диапазон измерения <ul style="list-style-type: none"> ■ Стандартно ■ Опционально 	0 ... 360° возможны другие диапазоны измерения
Относительная ошибка линеаризации d_{lin} <ul style="list-style-type: none"> ■ < 100° ■ > 100° 	< 0,1° < 0,1 % от ВПИ
Ошибка гистерезиса v	< 0,05 % от ВПИ
Разрешение	< 0,01°
Ошибка поперечного уклона <ul style="list-style-type: none"> ■ ≤ 10° ■ ≤ 45° 	< 0,05° < 0,2°
Температура эксплуатации $B_{T, G}$	-40 ... +80 °C
Влияние температуры: <ul style="list-style-type: none"> ■ на характеристическое значение TK_C ■ на сигнал нуля TK_0 	0,0016 % от ВПИ/К 0,0016 % от ВПИ/К
Электрическое подключение	Соединительный кабель, 10 м, не подключен (другие по запросу)
Выходной сигнал (номинальное характеристическое значение) $C_{ном}$	4 ... 20 мА (3-проводная схема)
Напряжение питания	9 ... 36 В пост. тока
Материал измерительного тела	Нержавеющая сталь
Испытания на стойкость к соляному туману	DIN EN 60068-2-52
Пылевлагозащита (по МЭН/EN 60529)	IP67
Электромагнитная совместимость	61326-1 МЭК:2012, DIN EN 61000-4 Часть 2, Часть 3, Часть 4, Часть 6, Часть 8, Часть 9, Часть 10; DIN ISO 7637 Часть 2, DIN ISO 11452 Часть 2, Часть 4, Часть 5; DIN EN 55025 Часть 6.3, Часть 6.4
Сертификаты <ul style="list-style-type: none"> ■ ATEX ■ IECEx 	Ex II 2G Ex d IIC T4 Gb Зона 1 (BVS 13 ATEX E 030 X) Ex d IIC T4 Gb (IECEx BVS 13.0065X)

Размеры в мм



Назначение контактов

Назначение проводников 2 x 4 ... 20 мА,
3-проводная схема

Цвет проводника	Выход
Коричневый	UB+
Белый	-
Синий	0B/S-
Черный	S+

© 2019 WIKA Alexander Wiegand SE & Co. KG, все права защищены.
Технические характеристики, указанные в данном документе, были актуальны на момент его публикации.
Компания оставляет за собой право вносить изменения в технические характеристики и материалы своей продукции.

