

Schwimmerschalter Für horizontalen Einbau, Miniaturausführung Typ HLS-M

WIKA Datenblatt LM 30.06

Anwendungen

- Füllstandsüberwachung und -anzeige von Flüssigkeiten
- Füllstandserfassung für fast alle flüssigen Messstoffe
- Pumpen- und Niveausteuern
- Alarmmeldungen
- Trocken- und Überlaufschutz

Leistungsmerkmale

- Seitlicher Einbau in den Behälter
- Einsatzgrenzen:
 - Betriebstemperatur: $T = -40 \dots +120 \text{ °C}$
 - Betriebsdruck: $P = 5 \text{ bar}$
 - Grenzdichte: $\rho \geq 800 \text{ kg/m}^3$
- Ausführungen in Kunststoff und CrNi-Stahl
- Platzsparender Einbau
- Schalter besteht nur aus einem Bauteil



Abb. oben: Kunststoffausführung, Typ HLS-M11
Abb. unten: CrNi-Stahl-Ausführung, Typ HLS-M22

Beschreibung

Der Schwimmerschalter für horizontalen Einbau in Miniaturausführung Typ HLS-M ist mit seiner kompakten Bauweise ideal für Einsätze in kleinen Behältern geeignet, um ein Minimal-/Maximalniveau anzuzeigen.

Der Schwimmer ist an einem drehbar gelagerten Hebel befestigt und bewegt sich mit dem Füllstand des zu messenden Messstoffes. Durch einen Permanentmagnet wird beim Erreichen eines vorgegebenen Schaltpunktes ein Reed-Kontakt (Schutzgaskontakt) betätigt.

Durch die Verwendung von Magnet und Reed-Kontakt erfolgt der Schaltvorgang berührungslos, verschleißfrei und ohne Hilfsenergie. Die Kontakte sind potentialfrei.

Die Schaltfunktion bezieht sich auf steigendes Flüssigkeitsniveau: Standardmäßige Nutzung als Schließer (durch 180°-Drehung als Öffner einsetzbar).

Der Schwimmerschalter ist einfach zu montieren und wartungsfrei, d. h. die Montage-, Inbetriebnahme- und Betriebskosten sind gering.

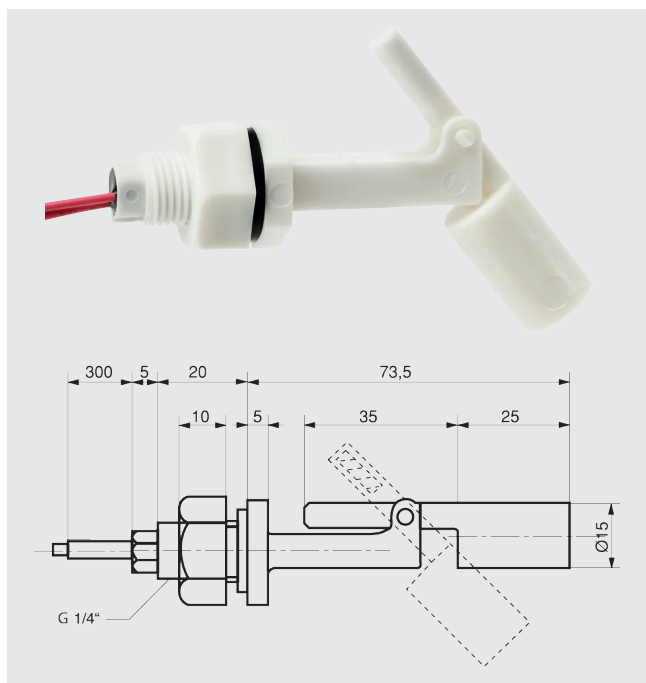
Typenübersicht

Schwimmerschalter Typ	Beschreibung	Einbau	Elektrischer Anschluss
HLS-M11	Kunststoffausführung	Von innen	Kabel
HLS-M12	Kunststoffausführung	Von außen	Kabel
HLS-M21	CrNi-Stahl-Ausführung	Von innen	Kabel
HLS-M22	CrNi-Stahl-Ausführung	Von außen	Kabel
HSL-M23	CrNi-Stahl-Ausführung	Von außen	Stecker

Zulassungen

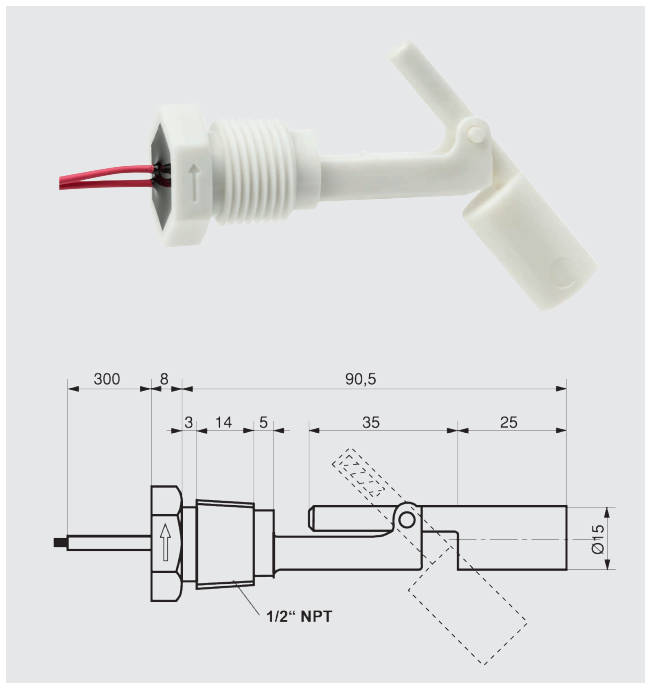
Logo	Beschreibung	Land
CE	EU-Konformitätserklärung RoHS-Richtlinie	Europäische Union

Kunststoffausführung, zum Einbau von innen, Kabelausgang Typ HLS-M11



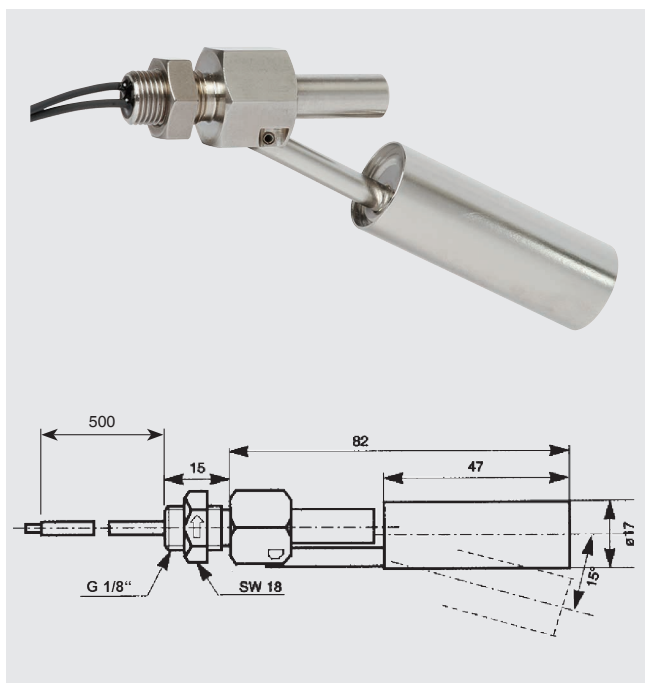
Technische Daten	
Schaltleistung Schließer (durch 180°-Drehung als Öffner einsetzbar)	< AC 25 V; 25 VA; 0,5 A < DC 60 V; 25 W; 0,5 A Achtung: Betrieb nur an Schutzkleinspannung, z. B. mit Kontaktschutzrelais
Einbaulage	Horizontal
Grenzdichte	≥ 800 kg/m ³
Messstofftemperatur	-10 ... +80 °C
Schutzart	IP65
Max. Betriebsdruck	1 bar
Werkstoff	Polypropylen
Prozessanschluss	Außengewinde G 1/4"
Montage	Zum Einbau von innen in den Tank
Schwimmer	Außendurchmesser 15 mm Länge 25 mm
Elektrischer Anschluss	Kabelanschluss PVC-Litzen, 2 x 0,5 mm ² Kabellänge 0,3 m
Bestellnummer	117612

Kunststoffausführung, zum Einbau von außen, Kabelausgang Typ HLS-M12



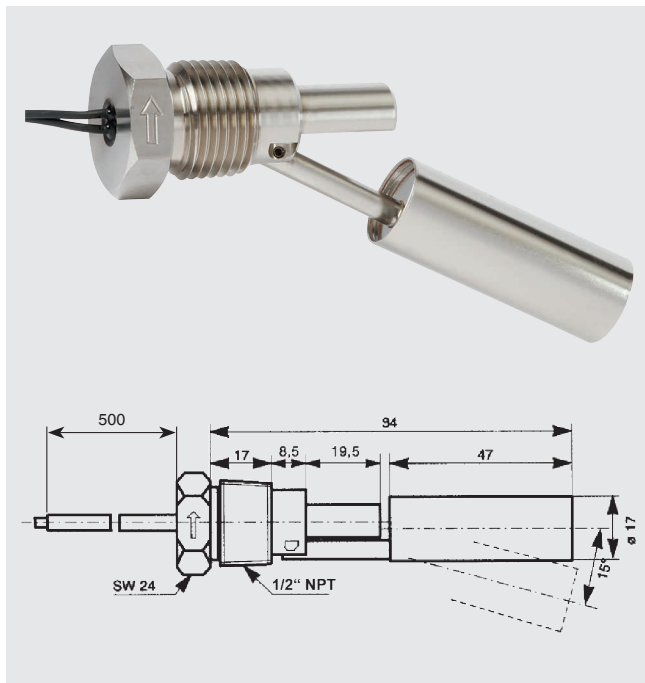
Technische Daten	
Schaltleistung Schließer (durch 180°-Drehung als Öffner einsetzbar)	< AC 25 V; 25 VA; 0,5 A < DC 60 V; 25 W; 0,5 A
	Achtung: Betrieb nur an Schutzkleinspannung, z. B. mit Kontaktschutzrelais
Einbaulage	Horizontal
Grenzdichte	$\geq 800 \text{ kg/m}^3$
Messstofftemperatur	-10 ... +80 °C
Schutzart	IP65
Max. Betriebsdruck	1 bar
Werkstoff	Polypropylen
Prozessanschluss	Außengewinde 1/2" NPT
Montage	Zum Einbau von außen in den Tank
Schwimmer	Außendurchmesser 15 mm Länge 25 mm
Elektrischer Anschluss	Kabelanschluss PVC-Litzen, 2 x 0,5 mm ² Kabellänge 0,3 m
Bestellnummer	118329

CrNi-Stahl-Ausführung, zum Einbau von innen, Kabelausgang Typ HLS-M21



Technische Daten	
Schaltleistung Schließer (durch 180°-Drehung als Öffner einsetzbar)	< AC 50 V; 25 VA; 0,5 A < DC 75 V; 25 W; 0,5 A
	Achtung: Betrieb nur an Schutzkleinspannung, z. B. mit Kontaktschutzrelais
Einbaulage	Horizontal
Grenzdichte	$\geq 800 \text{ kg/m}^3$
Messstofftemperatur	-40 ... +120 °C
Schutzart	IP65
Max. Betriebsdruck	5 bar
Werkstoff	CrNi-Stahl 1.4301
Prozessanschluss	Außengewinde G 1/8"
Montage	Zum Einbau von innen in den Tank
Schwimmer	Außendurchmesser 17 mm Länge 47 mm
Elektrischer Anschluss	Kabelanschluss PVC-Litzen, 2 x 0,5 mm ² Kabellänge 0,5 m
Bestellnummer	118330

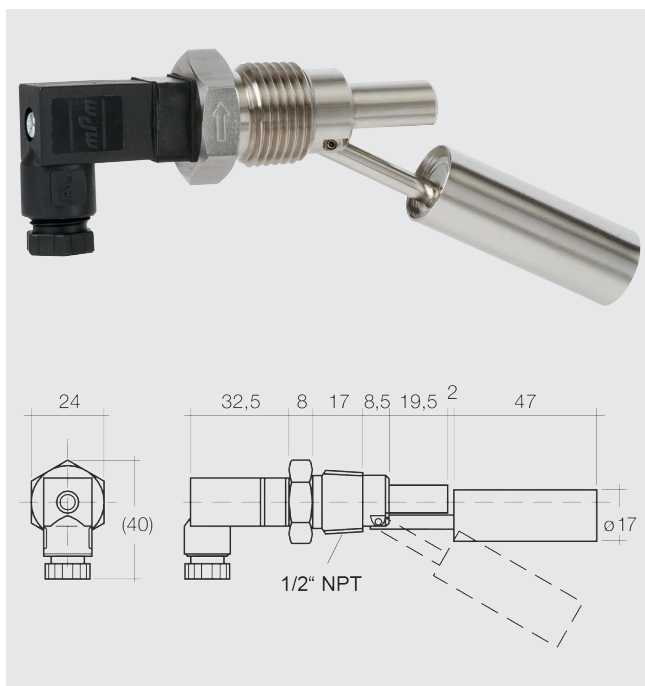
CrNi-Stahl-Ausführung, zum Einbau von außen, Kabelausgang Typ HLS-M22



Technische Daten	
Schaltleistung Schließer (durch 180°-Drehung als Öffner einsetzbar)	< AC 50 V; 25 VA; 0,5 A < DC 75 V; 25 W; 0,5 A Achtung: Betrieb nur an Schutzkleinspannung, z. B. mit Kontaktschutzrelais
Einbaulage	Horizontal
Grenzdichte	≥ 800 kg/m ³
Messstofftemperatur	-40 ... +120 °C
Schutzart	IP65
Max. Betriebsdruck	5 bar
Werkstoff	CrNi-Stahl 1.4301
Prozessanschluss	Außengewinde 1/2" NPT
Montage	Zum Einbau von außen in den Tank
Schwimmer	Außendurchmesser 17 mm Länge 47 mm
Elektrischer Anschluss	Kabelanschluss PVC-Litzen, 2 x 0,5 mm ² Kabellänge 0,5 m
Bestellnummer	013955

Sonderausführung HLS-M22H für Temperaturbereich -40 ... +180 °C auf Anfrage

CrNi-Stahl-Ausführung, zum Einbau von außen, Steckeranschluss Typ HLS-M23



Technische Daten	
Schaltleistung Schließer (durch 180°-Drehung als Öffner einsetzbar)	< AC 50 V; 25 VA; 0,5 A < DC 75 V; 25 W; 0,5 A Achtung: Betrieb nur an Schutzkleinspannung, z. B. mit Kontaktschutzrelais
Einbaulage	Horizontal
Grenzdichte	≥ 800 kg/m ³
Messstofftemperatur	-40 ... +120 °C
Schutzart	IP65
Max. Betriebsdruck	5 bar
Werkstoff	CrNi-Stahl 1.4301
Prozessanschluss	Außengewinde 1/2" NPT
Montage	Zum Einbau von außen in den Tank
Schwimmer	Außendurchmesser 17 mm Länge 47 mm
Elektrischer Anschluss	Steckeranschluss Rechteckstecker nach EN 175301-803, 2-polig
Bestellnummer	118332

Bestellangaben

Für die Bestellung ist die Angabe der Bestellnummer ausreichend.

Alternativ:

Typ / Werkstoff / Prozessanschluss / Elektrischer Anschluss / Kabellänge / Montage / Druck, Temperatur, Dichte / Optionen

© 08/2014 WIKA Alexander Wiegand SE & Co. KG, alle Rechte vorbehalten.
Die in diesem Dokument beschriebenen Geräte entsprechen in ihren technischen Daten dem derzeitigen Stand der Technik.
Änderungen und den Austausch von Werkstoffen behalten wir uns vor.

