

Оптоэлектронный переключатель уровня

Длина погружения по выбору

Модель OLS-C02

WIKА типовой лист LM 31.32

Применение

- Станки
- Гидроаппаратура
- Производство установок и машиностроение
- Насосная техника
- Для жидкостей, таких как масло, вода, дистиллированная вода, водные среды

Особенности

- Возможность выбора погружной длины переключателя от 65 до 1500 мм
- Отсутствие движущихся деталей
- Монтажное положение - любое
- Погрешность ± 2 мм
- Возможность выбора электрического подключения: кабель в полиуретановой изоляции, круглый разъем M12 или угловой разъем по EN 175301-803 A



Оптоэлектронный OEM переключатель уровня, модель OLS-C02, с кабельным выводом

Описание

Оптоэлектронный переключатель уровня модели OLS-C02 используется для определения критического уровня жидкостей. Оптоэлектронный переключатель состоит из инфракрасного светодиода и фотодиода.

Луч светодиода направляется на призму, которая образует наконечник сенсора. Пока призма находится в газовой среде, луч отражается и попадает на фотодиод.

Когда уровень жидкости в резервуаре повысится и закроет наконечник, луч света будет преломляться в жидкости так, что свет не будет больше попадать на фотодиод или достигать его будет лишь незначительная часть, что приведет к выполнению функции переключения.

Преимущество переключателя уровня модели OLS-C02 заключается в том, что можно выбрать его длину. Это позволяет оптимальным образом подстроить устройство под требования конкретного применения.

Технические характеристики

Общие технические характеристики	
Погрешность измерения	±2 мм
Минимальное расстояние от стеклянного наконечника до противоположной поверхности	≥ 10 мм ≥ 20 мм при электрохимической полировке поверхности
Монтажное положение	любое
Длина переключателя L	Стандартный ряд длин: 65, 150, 300, 500, 750, 1000 и 1500 мм другие длины по запросу L _{min} = 65 мм L _{max} = 1500 мм
Технологическое присоединение G	Наружная резьба G ½"

Характеристики конструкции	
Назначение	Устанавливается для контроля уровня жидких сред и масел Опция: Регулируемое время реакции (триммер) для других жидкостей и сред с пенообразованием
Температура измеряемой среды	-30 ... +100 °C
Температура окружающей среды	-25 ... +70 °C
Рабочее давление	0 ... 2,5 МПа (0 ... 25 бар)
Материалы	
■ Световод	Боросиликатное стекло, фиксированное клеем на силиконовой основе (Опция: фиксированное эпоксидной смолой)
■ Корпус и технологическое присоединение	Нержавеющая сталь 1.4571

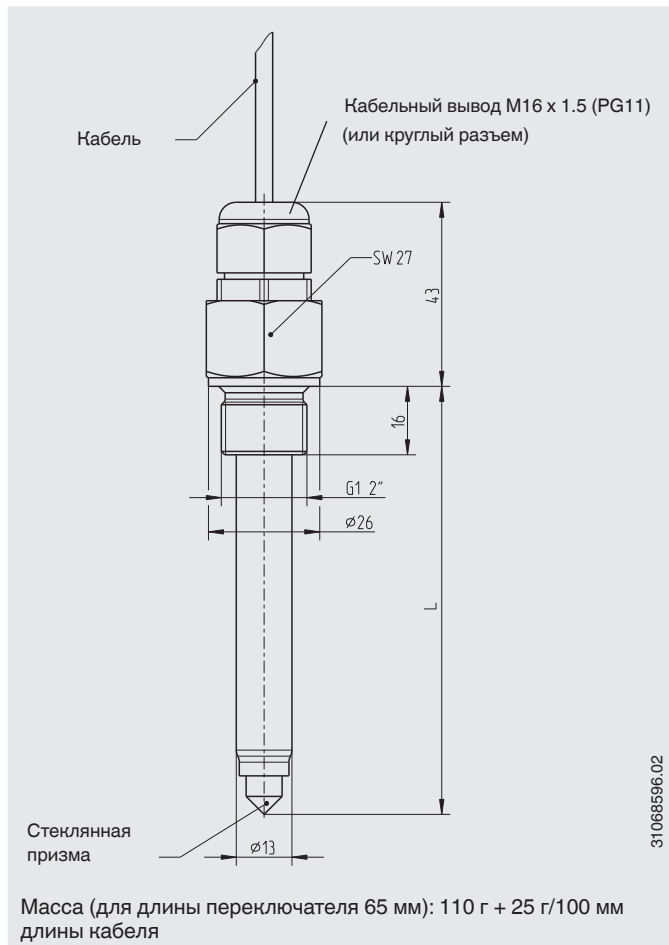
Электрические характеристики	
Напряжение питания	12 ... 32 В пост. тока
Макс. потребляемый ток	40 мА
Электрическое подключение	
■ PUR, PVC cable	Длина кабеля любая Диаметр: 3 x 0.25 мм ² Кабель: Отрезается нужной длины
■ Круглый разъем	M12 x 1 (4-контактный)
■ Угловой разъем	по EN 175301-803 A
Выходной сигнал	PNP транзистор с открытым коллектором, с защитой от обратной полярности Коммутируемый ток 200 мА
Функция переключения	Нормально разомкнутый (закрывается в измеряемой среде) или нормально замкнутый (размыкается в измеряемой среде)
Пылевлагозащита	IP65
Число точек переключения	1

Задержка переключения до 7 с по запросу

Опции

- Другие версии по запросу

Размеры в мм



Электрическое подключение

Назначение выводов кабеля

	BN	U ₊
	WN	U ₋
	GN	SP

Назначение контактов, круглый разъем M12 x 1

	1	U ₊
	3	U ₋
	4	SP


Назначение контактов, угловой разъем по EN 175301-803 A

	1	U ₊
	2	U ₋
	3	SP

Аксессуары

Описание	Диапазон температур	Ø кабеля	Код заказа
Разъем M12 с литым кабелем			
 <p>Прямая версия, отрезается до нужной длины, 4-контактный, 2 м (6,6 фута), кабель в полиуретановой оболочке, входит в перечень UL, IP67</p> <p>Прямая версия, отрезается до нужной длины, 4-контактный, 5 м (16,4 фута), кабель в полиуретановой оболочке, входит в перечень UL, IP67</p> <p>Прямая версия, отрезается до нужной длины, 4-контактный, 10 м (32,8 фута), кабель в полиуретановой оболочке, входит в перечень UL, IP67</p>	-20 ... +80 °C (-4 ... 176 °F)	4,5 мм (0,18 дюйма)	14086880
			14086883
			14086884
 <p>Угловая версия, отрезается до нужной длины, 4-контактный, 2 м (6,6 фута), кабель в полиуретановой оболочке, входит в перечень UL, IP67</p> <p>Угловая версия, отрезается до нужной длины, 4-контактный, 5 м (16,4 фута), кабель в полиуретановой оболочке, входит в перечень UL, IP67</p> <p>Угловая версия, отрезается до нужной длины, 4-контактный, 10 м (32,8 фута), кабель в полиуретановой оболочке, входит в перечень UL, IP67</p>	-20 ... +80 °C (-4 ... 176 °F)	4,5 мм (0,18 дюйма)	14086889
			14086891
			14086892

Нормативные документы

Логотип	Описание	Страна
	<p>Декларация соответствия EU</p> <ul style="list-style-type: none"> Директива по электромагнитной совместимости EN 61326 излучение (группа 1, класс B) и помехозащищенность (промышленное применение) Директива RoHS 	Европейский союз

Информация производителя и сертификаты

Логотип	Описание
-	Директива RoHS, Китай

Нормативные документы и сертификаты приведены на веб-сайте

Информация для заказа

Модель / Технологическое присоединение / Длина переключателя / Электрическое подключение / Длина кабеля /
Функция переключения / Опции

© 08/2014 WIKА Alexander Wiegand SE & Co. KG, все права защищены.
Технические характеристики, указанные в данном документе, были актуальны на момент его публикации.
Компания оставляет за собой право вносить изменения в технические характеристики и материалы своей продукции.

