

Sonda di livello

Per applicazioni industriali, versione in acciaio inox

Modello RLT-1000

Scheda tecnica WIKA LM 50.02

Applicazioni

- Misura del livello di liquidi nel settore dei costruttori di macchine
- Controllo e monitoraggio di centraline idrauliche, compressori e sistemi di raffreddamento.

Caratteristiche distintive

- Fluidi compatibili: olio, acqua, diesel, refrigeranti e altri liquidi
- Campo di temperatura del fluido ammissibile: -30 ... +120 °C [-22 ... +248 °F]
- Segnale di uscita: resistenza con circuito a potenziometro a 3 fili, uscita in corrente 4 ... 20 mA
- Principio di misura: tecnologia a catena reed
- Accuratezza, risoluzione: 24 mm [0,9 in], 12 mm [0,5 in], 10 mm [0,4 in], 6 mm [0,2 in] o 3 mm [0,1 in]

Descrizione

La sonda di livello modello RLT-1000 è stata sviluppata per misurare il livello di liquidi. L'acciaio inox usato è adatto per diversi tipi di fluidi come, ad esempio, olio, acqua, diesel e refrigeranti.

Principio di misura

Un magnete permanente inserito nel galleggiante commuta, con il suo campo magnetico, la catena di misura della resistenza integrata nel tubo guida. L'intero assemblaggio corrisponde a un circuito a potenziometro a 3 fili. Il segnale di resistenza misurato è proporzionale al livello. Il modello RLT-1000 è disponibile, quale opzione, anche con segnale di uscita da 4 ... 20 mA.



Fig. a sinistra: Filettatura di montaggio, connettore angolare

Fig. a destra: Filettatura di montaggio, connettore circolare M12 x 1

Specifiche tecniche

Sonda di livello, modello RLT-1000	
Principio di misura	Tecnologia a catena reed con amplificatore analogico opzionale
Campo di misura M	Il campo di misura è determinato in base alla lunghezza del tubo guida selezionato L e alla posizione del segno di 100 %. Per le dimensioni vedere il disegno
Lunghezza tubo guida L	150 ... 1.500 mm [6 ... 59 in], lunghezze maggiori a richiesta
Segnale di uscita	<ul style="list-style-type: none"> ■ Resistenza variabile La resistenza complessiva della catena reed è di circa 1 ... 10 kΩ, a seconda del campo di misura Tensione max. < DC 40 V ■ Uscita in corrente, 4 ... 20 mA, a 2 fili Alimentazione: 12 ... 32 Vcc Carico in Ω: ≤ (alimentazione - 12 V) / 0,02 A
Accuratezza, risoluzione	<ul style="list-style-type: none"> ■ 24 mm [0,9 in] ¹⁾ ■ 12 mm [0,5 in] ²⁾ ■ 10 mm [0,4 in] ³⁾ ■ 6 mm [0,2 in] ²⁾ ■ 3 mm [0,1 in] ²⁾
Posizione di montaggio	Verticale ± 30°
Attacco al processo	<ul style="list-style-type: none"> ■ G 1, installazione dall'esterno ■ G 1 ½, installazione dall'esterno ■ G 2, installazione dall'esterno ■ Flangia DN 50, forma B a norma DIN 2527/EN 1092, PN 16, installazione dall'esterno ■ G ¾, installazione dall'interno 4) ■ G ½, installazione dall'interno 4) ■ G ¼, installazione dall'interno 4)
Materiale	<ul style="list-style-type: none"> ■ Parti bagnate ■ Parti non bagnate
	Attacco al processo, tubo guida: acciaio inox 1.4571 (316Ti) Galleggiante: vedere la tabella a pagina 3 Custodia: acciaio inox 1.4571 (316Ti) Collegamento elettrico: vedere la tabella sottostante
Temperature consentite	
<ul style="list-style-type: none"> ■ Fluido ■ Ambiente ■ Stoccaggio 	-30 ... +80 °C [-22 ... +176 °F], opzione: -30 ... +120 °C [-22 ... +248 °F] ⁵⁾ -30 ... +80 °C [-22 ... +176 °F] -30 ... +80 °C [-22 ... +176 °F]

Attacchi elettrici 6)	Grado di protezione ⁷⁾	Materiale	Lunghezza del cavo
Connettore angolare DIN 175301-803 A	IP65	PA	-
Connettore circolare M12 x 1 (4 pin)	IP65	TPU, ottone	
Uscita cavo	IP67	PVC	■ 2 m [6,5 ft]
Uscita cavo	IP67	PUR	■ 5 m [16,4 ft]
Uscita cavo	IP67	Silicone	altre lunghezze a richiesta
Morsettiera "standard" Dimensioni: 75 x 80 x 57 mm [3,0 x 3,1 x 2,2 in] Per diametro del cavo: 5 ... 10 mm [0,2 ... 0,4 in]	IP66	Alluminio, tenute in poliammide, ottone, acciaio inox	-
Scatola di connessione „compatta“ Dimensioni: 58 x 64 x 36 mm [2,3 x 2,5 x 1,4 in] Per diametro del cavo: 5 ... 10 mm [0,2 ... 0,4 in]	IP66		

1) Non con diametro del galleggiante 30 mm [1,2 in] o 25 mm [1,0 in]

2) Non con diametro del galleggiante 30 mm [1,2 in]

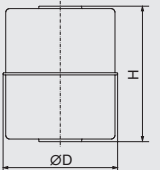
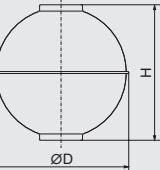
3) Solo con diametro del galleggiante 30 mm [1,2 in]

4) Solo con uscite cavo

5) Non con materiale del cavo: PVC, PUR; diametro esterno del galleggiante Ø D = 30 mm [1,2 in]; non con morsettiera 58 x 64 x 36 mm [2,3 x 2,5 x 1,4 in]

6) Uscite cavo non disponibili con uscita in corrente, 4 ... 20 mA

7) Il grado di protezione indicato (secondo IEC/EN 60529) è applicabile solo con connettori installati e del grado di protezione adeguato.


Galleggiante	Forma	Diametro esterno Ø D	Altezza H	Pressione di lavoro	Temperatura del fluido	Densità	Materiale
	Cilindro 1)	44 mm [1,7 in]	52 mm [2,0 in]	≤ 16 bar [≤ 232 psi]	≤ 120 °C [≤ 248 °F]	≥ 750 kg/m ³ [46,8 lbs/ft ³]	1.4571 (316Ti)
	Cilindro 2)	30 mm [1,2 in]	36 mm [1,4 in]	≤ 10 bar [≤ 145 psi]	≤ 80 °C [≤ 176 °F]	≥ 850 kg/m ³ [53,1 lbs/ft ³]	1.4571 (316Ti)
	Cilindro	25 mm [1,0 in]	20 mm [0,8 in]	≤ 16 bar [≤ 232 psi]	≤ 80 °C [≤ 176 °F]	≥ 750 kg/m ³ [46,8 lbs/ft ³]	Buna / NBR
	Sfera ³⁾	52 mm [2,0 in]	52 mm [2,0 in]	≤ 40 bar [≤ 580 psi]	≤ 120 °C [≤ 248 °F]	≥ 750 kg/m ³ [46,8 lbs/ft ³]	1.4571 (316Ti)


1) Non con attacco al processo G 1


2) Solo con lunghezza tubo guida ≤ 1.000 mm [39,4 in]

3) Non con attacco al processo G 1, G 1 ½

Schema di collegamento

Connettore angolare DIN 175301-803 A				
	Resistenza variabile		Uscita in corrente, 4 ... 20 mA, a 2 fili	
	Resistenza totale	Pin 2 / 3	U ₊	Pin 1
	100 ... 0 %	Pin 1 / 3	U ₋	Pin 2
	0 ... 100 %	Pin 1 / 2		

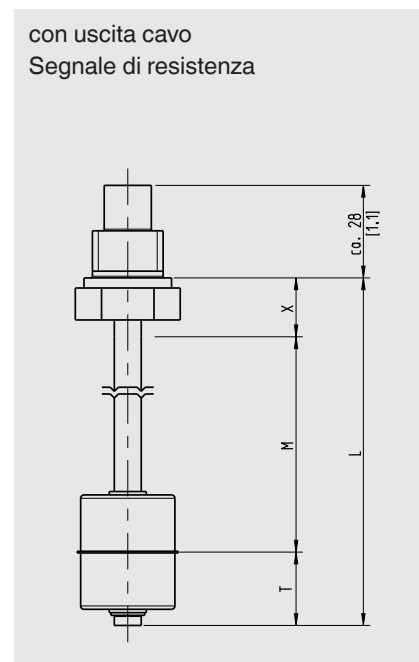
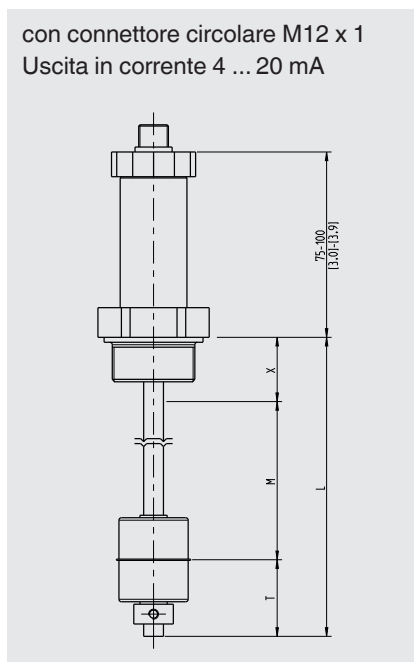
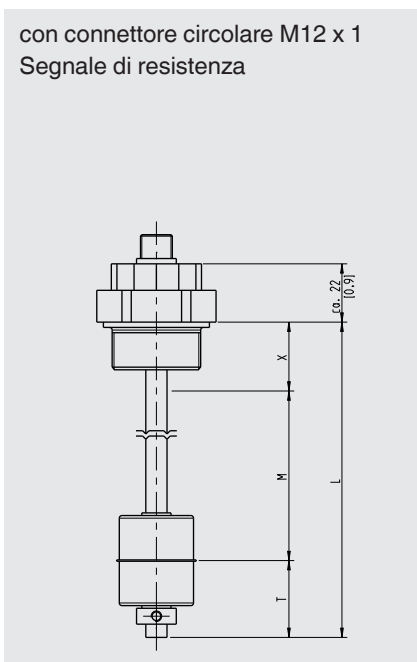
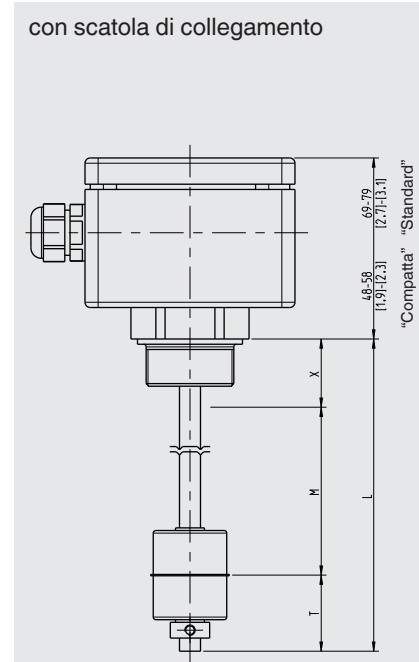
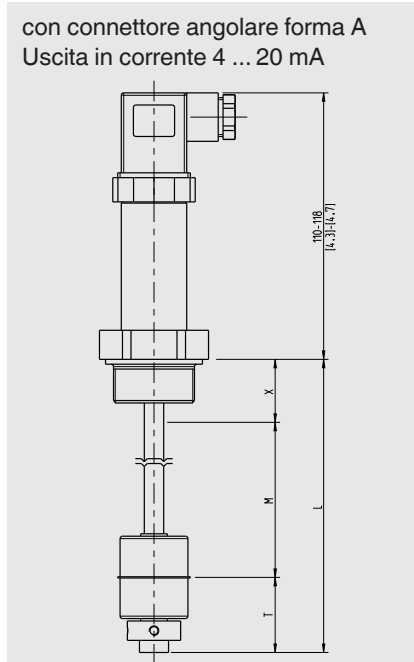
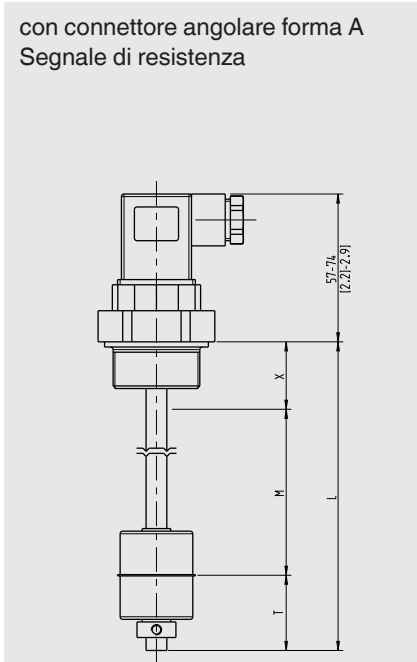
Connettore circolare M12 x 1 (4 pin)				
	Resistenza variabile		Uscita in corrente, 4 ... 20 mA, a 2 fili	
	Resistenza totale	Pin 3 / 4	U ₊	Pin 1
	100 ... 0 %	Pin 1 / 3	U ₋	Pin 4
	0 ... 100 %	Pin 1 / 4		

Uscita cavo		
	Resistenza variabile	
	Resistenza totale	verde / bianco
	100 ... 0 %	bianco / marrone
	0 ... 100 %	marrone / verde

Custodia in alluminio				
	Resistenza variabile		Uscita in corrente, 4 ... 20 mA, a 2 fili	
	Resistenza totale	Morsetto W1 / W3	U ₊	Morsetto U ₊
	100 ... 0 %	Morsetto W1 / W2	U ₋	Morsetto U ₋
	0 ... 100 %	Morsetto W2 / W3		

Sicurezza elettrica	
Protezione inversione polarità	U+ vs. U-
Tensione di isolamento	1.500 Vcc
Protezione sovratensione	40 Vcc

Dimensioni in mm [in]



Legenda

- L Lunghezza tubo guida
- M Campo di misura
- X Distanza tra superficie di tenuta e segno del 100 %
($X \geq$ differenziale T in mm [in] (dal bordo di guarnizione))
- T Differenziale (estremità del tubo)

Arresto galleggiante su estremità tubo guida

- Collare di regolazione, per temperatura del fluido $\leq 80\text{ °C}$ [$\leq 176\text{ °F}$]
- Morsetto per tubi, per temperatura del fluido $> 80\text{ °C}$ [$> 176\text{ °F}$]

Differenziale T livellostato a galleggiante in mm [in] (dal bordo di guarnizione)

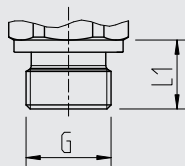
Attacco al processo	Diametro esterno galleggiante Ø D			
	Ø 30 mm [1,2 in]	Ø 44 mm [1,7 in]	Ø 52 mm [2,0 in]	Ø 25 mm [1,0 in]
G 1 (dall'esterno)	35 mm [1,4 in]	-	-	-
G 1 ½ (dall'esterno)	35 mm [1,4 in]	45 mm [1,8 in]	-	25 mm [1,0 in]
G 2 (dall'esterno)	40 mm [1,6 in]	50 mm [2,0 in]	50 mm [2,0 in]	25 mm [1,0 in]
Flangia (dall'esterno)	20 mm [0,8 in]	30 mm [1,2 in]	30 mm [1,2 in]	5 mm [0,2 in]
G ¼ B (dall'interno)	35 mm [1,4 in]	40 mm [1,6 in]	40 mm [1,6 in]	20 mm [0,8 in]
G ⅜ B (dall'interno)	35 mm [1,4 in]	40 mm [1,6 in]	40 mm [1,6 in]	20 mm [0,8 in]
G ½ B (dall'interno)	35 mm [1,4 in]	45 mm [1,8 in]	45 mm [1,8 in]	20 mm [0,8 in]

Differenziale T in mm [in] (estremità del tubo)

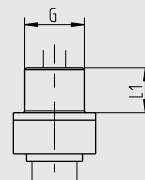
Differenziale	Diametro esterno galleggiante Ø D			
	Ø 30 mm [1,2 in]	Ø 44 mm [1,7 in]	Ø 52 mm [2,0 in]	Ø 25 mm [1,0 in]
T	35 mm [1,4 in]	45 mm [1,8 in]	45 mm [1,8 in]	45 mm [1,8 in]

Attacco al processo

Installazione dall'esterno



Installazione dall'interno

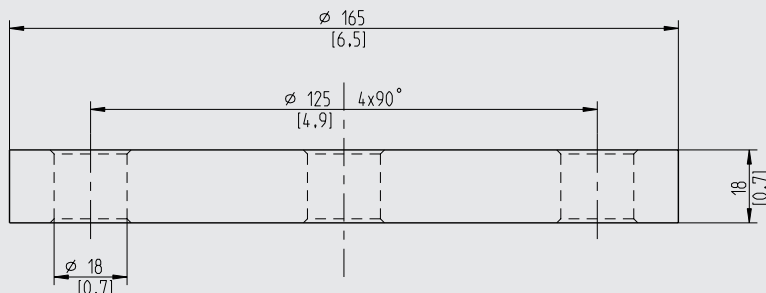


G	L ₁	Chiave di serraggio
G 1	16 mm [0,63 in]	41 mm [1,6 in]
G 1 ½	18 mm [0,71 in]	30 mm [1,2 in]
G 2	20 mm [0,79 in]	36 mm [1,4 in]

G	L ₁	Chiave di serraggio
G ¼ B	12 mm [0,47 in]	19 mm [0,7 in]
G ⅜ B	12 mm [0,47 in]	22 mm [0,9 in]
G ½ B	14 mm [0,55 in]	27 mm [1,1 in]

Flangia

DN 50, forma B a norma EN 1092-1 (DIN 2527), PN 16




Accessori

Connettore circolare M12 x 1 con cavo costampato

	Descrizione	Campo di temperatura	Diametro del cavo	Lunghezza del cavo	Codice d'ordine
	Versione dritta, taglio a misura, 4 pin, cavo PUR, omologazione UL, IP67	-20 ... +80 °C [-4 ... +176 °F]	4,5 mm [0,18 in]	2 m [6,6 ft]	14086880
				5 m [16,4 ft]	14086883
				10 m [32,8 ft]	14086884
	Versione angolare, taglio a misura, 4 pin, cavo PUR, omologazione UL, IP 67	-20 ... +80 °C [-4 ... +176 °F]	4,5 mm [0,18 in]	2 m [6,6 ft]	14086889
				5 m [16,4 ft]	14086891
				10 m [32,8 ft]	14086892

Omologazioni

Logo	Descrizione	Paese
	Dichiarazione conformità UE <ul style="list-style-type: none">■ Direttiva EMC EN 61326 emissione (gruppo 1, classe B) e immunità alle interferenze (applicazione industriale)■ Direttiva RoHS	Unione europea

Informazioni del produttore e certificazioni

Logo	Descrizione
-	Direttiva RoHS Cina

Per le omologazioni e i certificati, consultare il sito internet

Informazioni per l'ordine

Modello / Segnale di uscita / Collegamento elettrico / Attacco al processo / Lunghezza del tubo guida L / Segno 100 % (opzionale) / Accuratezza, risoluzione / Temperatura del fluido / Galleggiante

© 01/2017 WIKA Alexander Wiegand SE & Co. KG, tutti i diritti riservati.
Le specifiche tecniche riportate in questo documento rappresentano lo stato dell'arte al momento della pubblicazione.
Ci riserviamo il diritto di apportare modifiche alle specifiche tecniche ed ai materiali.

