

Trasmettitore di pressione Per refrigerazione e condizionamento Modello AC-1, con cella di misura in ceramica

Scheda tecnica WIKA PE 81.46



per ulteriori omologazioni
vedi pagina 5

Applicazioni

- Impianti di refrigerazione
- Pompe di calore
- Unità di refrigerazione

Caratteristiche distintive

- Resistente a tutti i refrigeranti più comuni
- Esecuzione speciale della custodia per un'ottima resistenza alla condensazione



Fig. a sinistra: con connettore circolare M12 x 1
Fig. centrale: con Metri Pack 150
Fig. a destra: con uscita cavo

Descrizione

Area di applicazione nella tecnica di refrigerazione e di condizionamento dell'aria

Grazie all'eccellente resistenza ai più comuni refrigeranti, il trasmettitore di pressione modello AC-1 con sensore a film spesso ceramico integrato è l'ideale per l'impiego nei sistemi di refrigerazione e di condizionamento dell'aria.

Eccellente affidabilità e qualità

Il modello AC-1 combina un'esecuzione innovativa e gli standard qualitativi più elevati. Lo strumento ha superato con successo un processo di controlli che lo qualificano nello specifico a rispondere positivamente alla domanda in forte crescita del mercato della refrigerazione e del condizionamento dell'aria.

Eccellente rapporto prezzo/prestazioni

La flessibilità di prodotto ed il concetto di produzione del modello AC-1 offrono un'elevata disponibilità, anche in grandi quantità, con un eccellente rapporto prezzo/prestazioni.

Campi di misura

Pressione relativa							
bar	Campo di misura	0 ... 6	0 ... 10	0 ... 15	0 ... 16	0 ... 20	0 ... 25
	Sovrapressione di sicurezza	20	20	40	40	40	40
	Pressione di scoppio	25	25	50	50	50	50
	Campo di misura	0 ... 30	0 ... 35	0 ... 40	0 ... 45	0 ... 50	0 ... 60
	Sovrapressione di sicurezza	100	100	100	100	100	100
	Pressione di scoppio	120	120	120	120	120	120
psi	Campo di misura	0 ... 100	0 ... 150	0 ... 200	0 ... 250	0 ... 300	0 ... 350
	Sovrapressione di sicurezza	300	300	600	600	600	600
	Pressione di scoppio	375	375	750	750	750	750
	Campo di misura	0 ... 400	0 ... 450	0 ... 500	0 ... 550	0 ... 600	0 ... 650
	Sovrapressione di sicurezza	600	1.450	1.450	1.450	1.450	1.450
	Pressione di scoppio	750	1.800	1.800	1.800	1.800	1.800
	Campo di misura	0 ... 700	0 ... 750	0 ... 800	0 ... 850		
	Sovrapressione di sicurezza	1.450	1.450	1.450	1.450		
	Pressione di scoppio	1.800	1.800	1.800	1.800		

Vuoto e campo di misura +/-						
bar	Campo di misura	-1 ... +7	-1 ... +9	-1 ... +10	-1 ... +15	-1 ... +20
	Sovrapressione di sicurezza	20	20	20	40	40
	Pressione di scoppio	25	25	25	50	50
	Campo di misura	-1 ... +25	-1 ... +29	-1 ... +45	-0,5 ... +7	-0,5 ... +10
	Sovrapressione di sicurezza	40	100	100	20	20
	Pressione di scoppio	50	120	120	25	25
psi	Campo di misura	-30 inHg ... +100	-30 inHg ... +145	-30 inHg ... +200	-30 inHg ... +250	-30 inHg ... +300
	Sovrapressione di sicurezza	300	300	600	600	600
	Pressione di scoppio	375	375	750	750	750
	Campo di misura	-30 inHg ... +350	-30 inHg ... +400	-30 inHg ... +450	-30 inHg ... +500	-30 inHg ... +550
	Sovrapressione di sicurezza	600	600	1.450	1.450	1.450
	Pressione di scoppio	750	750	1.800	1.800	1.800
	Campo di misura	-30 inHg ... +600				
	Sovrapressione di sicurezza	1.450				
	Pressione di scoppio	1.800				

I campi di misura indicati sono disponibili anche in kg/cm².

Altri campi di misura su richiesta.

Resistente al vuoto

Sì

Segnali in uscita

Versioni selezionabili	
Tipo di segnale	Segnale
Corrente (2 fili)	4 ... 20 mA
Tensione (3 fili)	0 ... 10 Vcc
	1 ... 5 Vcc
Raziometrico (3 fili)	0,5 ... 4,5 Vcc

A seconda del segnale, si applicano i seguenti carichi:

Segnale	Carico in Ω
4 ... 20 mA	\leq (alimentazione - 7 Vcc) / 0,02 A
0 ... 10 Vcc	$>$ max. segnale / 1 mA
1 ... 5 Vcc	
0,5 ... 4,5 Vcc raziometrico	

Tensione di alimentazione

L'alimentazione ammissibile dipende dal valore corrispondente del segnale di uscita.

Segnale di uscita	Alimentazione
4 ... 20 mA	7 ... 30 Vcc
0 ... 10 Vcc	14 ... 30 Vcc
1 ... 5 Vcc	8 ... 30 Vcc
0,5 ... 4,5 Vcc raziometrico	4,5 ... 5,5 Vcc

Condizioni di riferimento (secondo IEC 61298-1)

Temperatura

15 ... 25 °C

Pressione atmosferica

860 ... 1.060 mbar

Umidità

45 ... 75 % relativa

Alimentazione

- 24 Vcc
- 5 Vcc con Segnale di uscita raziometrico

Posizione di montaggio

Calibrato in posizione di montaggio verticale con attacco di pressione verso il basso.

Precisione

Precisione alle condizioni di riferimento

\leq 2% dello span

Include non linearità, isteresi, deviazione di zero e di fondo scala (corrisponde all'errore di misura secondo IEC 61298-2).

Errore di temperatura entro -25 ... +85 °C

- Coefficiente medio per lo zero
tipico: $\leq \pm 0,5\%$ dello span/10 K
- Coefficiente medio per il fondo scala
 $\leq 0,3\%$ dello span/10 K

Tempo di assestamento

\leq 5 ms

Deriva a lungo termine (secondo IEC 61298-2)

$\leq 0,3\%$ dello span/per anno

Condizioni operative

Grado di protezione (secondo IEC 60529)

Il grado di protezione dipende dal tipo di connessione elettrica.

Collegamento elettrico	Grado di protezione
Connettore circolare M12 x 1	IP 67
Connettore Metri Pack serie 150	IP 67
Uscita cavo	IP 69K

Il grado di protezione indicato è applicabile solo con connettori installati e del grado di protezione adeguato.

Temperature

Campi di temperatura ammessi

Fluido	-40 ... +100 °C	-40 ... +212 °F
Ambiente	-25 ... +85 °C	-13 ... +185 °F
Stoccaggio	-25 ... +85 °C	-13 ... +185 °F

Stabilità

Il trasmettitore di pressione è resistente ai refrigeranti R12, R22, R134a, R404a, R407c, R502, R507.

Il trasmettitore di pressione va testato per la resistenza ad additivi nel fluido. L'utilizzatore è responsabile per l'esecuzione di tali test.

Resistenza ad altri refrigeranti su richiesta.

Attacchi al processo

Versioni selezionabili	
Standard	Dimensione filettatura
EN 837	G ¼ B
ANSI/ASME B1.20.1	½ NPT
	¼ NPT
ISO 7	R ¼
KS	PT ¼
SAE	7/16-20 UNF-2A cono di tenuta a 90°
	7/16-20 UNF-2B Schrader femmina

Materiali

Parti a contatto con il fluido

- Attacco al processo in ottone
- Sensore in ceramica Al₂O₃ 96 %
- O-ring in CR70 (cloroprene)

Parti non a contatto con il fluido

- Custodia in ottone
- Connessione elettrica ad alta resistenza, in plastica rinforzata con fibra di vetro PBT GF 30

Connessioni elettriche

Protezione contro i cortocircuiti

S+ vs. 0V

Protezione inversione polarità

UB vs. 0V


Protezione sovratensione

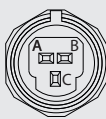
max. 36 Vcc

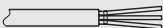
Tensione di isolamento

500 Vcc

Schemi di collegamento

Connettore circolare M12 x 1			
		2 fili	3 fili
	UB	1	1
	0V	3	3
	S+	-	4

Connettore Metri Pack serie 150			
		2 fili	3 fili
	UB	B	B
	0V	C	A
	S+	-	C






Uscita cavo			
		2 fili	3 fili
	UB	marrone	marrone
	0V	verde	verde
	S+	-	bianco

Sezione dei conduttori 3 x 0,14 mm²
 Diametro del cavo 3,2 mm
 Lunghezza cavo 1 m o 2 m

Legenda:

- UB Alimentazione
- 0V Potenziale di riferimento
- S+ Uscita analogica

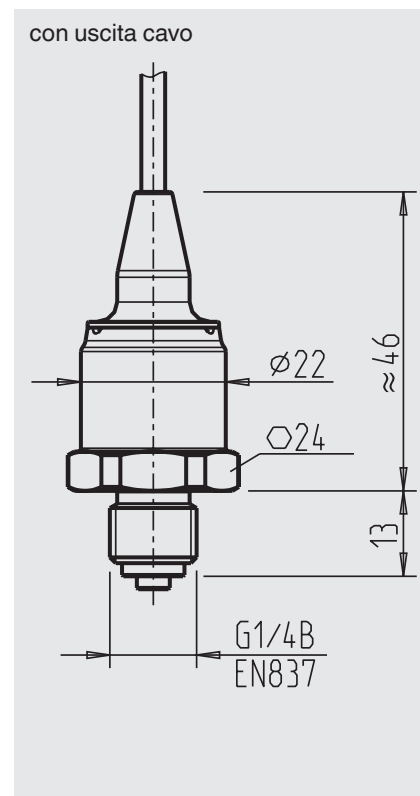
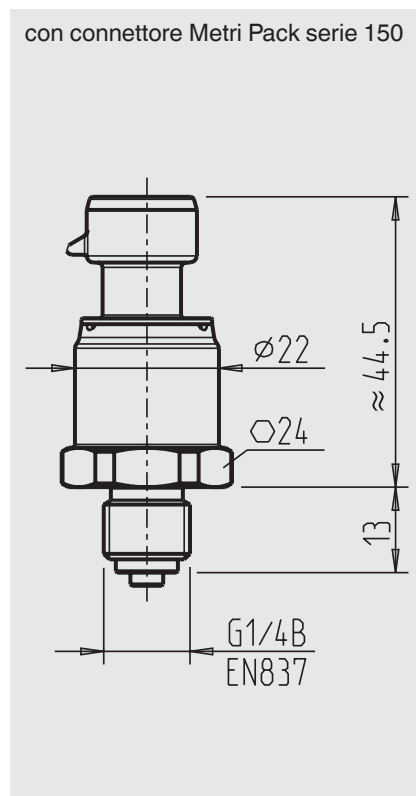
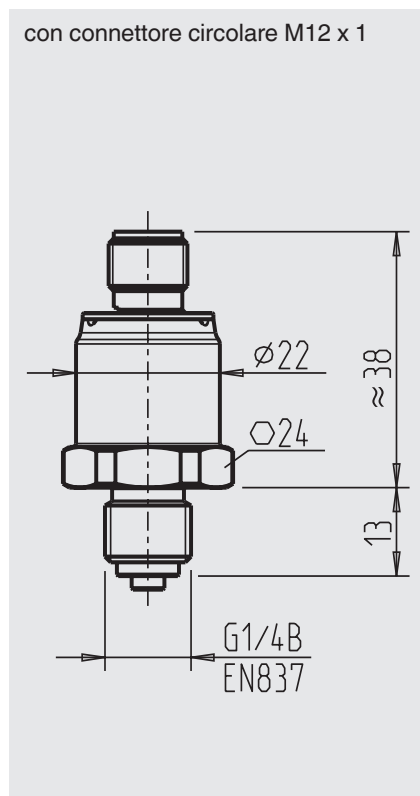
Omologazioni

Logo	Descrizione	Paese
	Dichiarazione conformità CE Direttiva EMC 2004/108/CE, EN 61326 emissione (gruppo 1, classe B) e immunità (applicazione industriale)	Comunità europea
	UL Omologazione componenti	USA e Canada
	EAC Compatibilità elettromagnetica	Comunità economica eurasiatica
	GOST Tecnologia di misurazione, metrologia, Russia	Russia
	KazInMetr Tecnologia di misurazione, metrologia, Russia	Kazakhstan
	BelGIM Tecnologia di misurazione, metrologia, Russia	Belarus
	CRN Sicurezza (es. sicurezza elettrica, sovrapressione, ...)	Canada

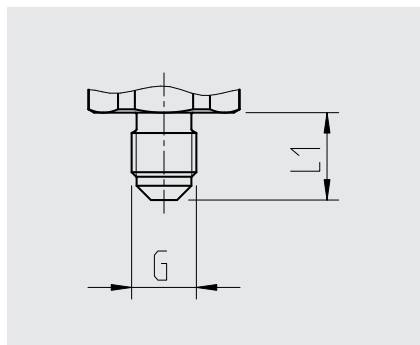
Per le omologazioni e i certificati, consultare il sito internet

Dimensioni in mm

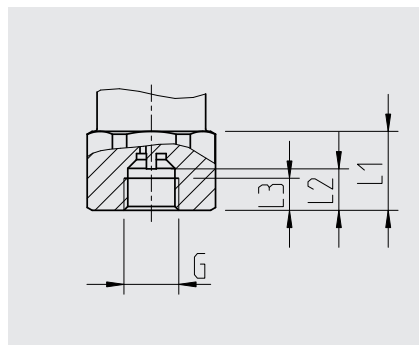
Trasmettitore di pressione



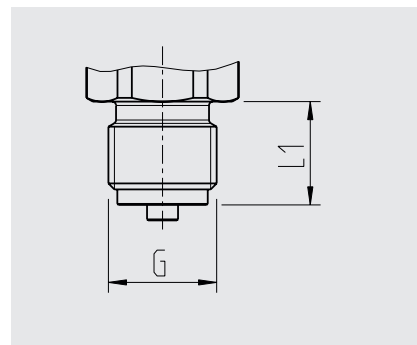
Attacchi al processo



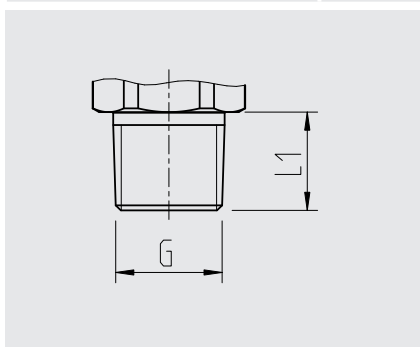
G	L1
7/16-20 UNF-2A cono di tenuta a 90°	15



G	L1	L2	L3
7/16-20 UNF-2B	16	8,4	6,5



G	L1
G 1/4 B EN 837	13



G	L1
1/8 NPT	10
1/4 NPT	13
PT 1/4	13
R 1/4	13

Per informazioni sui fori filettati e sugli attacchi a saldare, vedere la Informazione tecnica IN 00.14 scaricabile da www.wika.it

Informazioni per l'ordine

Modello / Campo di misura / Segnale in uscita / Connessione elettrica / Attacco al processo

© 2009 WIKA Alexander Wiegand SE & Co. KG, tutti i diritti riservati.
Le specifiche tecniche riportate in questo documento rappresentano lo stato dell'arte al momento della pubblicazione.
Ci riserviamo il diritto di apportare modifiche alle specifiche tecniche ed ai materiali.



WIKAI Italia Srl & C. Sas
Via Marconi, 8
20020 Arese (MI)
Tel. +39 02 93861-1
Fax +39 02 93861-74
info@wika.it
www.wika.it