

Transmisor de presión para compresores de aire Modelo C-2

Hoja técnica WIKA PE 81.47



Aplicaciones

- Monitorización de presión
- Regulación de presión y control
- Monitorización de filtros en compresores de tornillo, compresores recíprocos y turbocompresores

Características

- Construcción robusta
- Diseño compacto
- Larga vida útil y alta resistencia



Transmisor de presión modelo C-2
Imagen derecha: con salida de cable
Imagen derecha: con Metri Pack Serie 150

Descripción

Alta calidad y flexibilidad

El transmisor de presión modelo C-2 está concebido para el uso en compresores o estaciones de aire comprimido. Con rangos de media de 0 ... 6 hasta 0 ... 60 bar, cubre casi todo el espectro de clases de potencia usuales en compresores de aire comprimido.

La robustez de este transmisor de presión satisface los grandes requerimientos que se le plantean en estos campos de aplicaciones. Este instrumento se distingue por una resistencia a las vibraciones de 20 g (según IEC 60068-2-6) y piezas en contacto con el medio aptas para aire comprimido y aceite lubricante.

Montaje sencillo

Conexiones al proceso especiales para la industria de compresores permiten en todo momento un montaje fácil, incluso si el transmisor de presión no pueda montarse directamente en el compresor.

Rangos de medida

Presión relativa								
bar	Rango de medida	0 ... 6	0 ... 10	0 ... 12	0 ... 16	0 ... 18	0 ... 20	0 ... 25
	Límite de presión de sobrecarga	20	20	40	40	40	40	40
	Presión de estallido	25	25	50	50	50	50	50
	Rango de medida	0 ... 30	0 ... 35	0 ... 40	0 ... 45	0 ... 50	0 ... 60	
	Límite de presión de sobrecarga	100	100	100	100	100	100	
	Presión de estallido	120	120	120	120	120	120	
psi	Rango de medida	0 ... 100	0 ... 150	0 ... 200	0 ... 250	0 ... 300	0 ... 350	0 ... 400
	Límite de presión de sobrecarga	250	250	500	500	500	1.400	1.400
	Presión de estallido	350	350	700	700	700	1.700	1.700
	Rango de medida	0 ... 450	0 ... 500	0 ... 550	0 ... 600	0 ... 650	0 ... 700	0 ... 700
	Límite de presión de sobrecarga	1.400	1.400	1.400	1.400	1.400	1.400	1.400
	Presión de estallido	1.700	1.700	1.700	1.700	1.700	1.700	1.700
	Rango de medida	0 ... 750	0 ... 800	0 ... 850				
	Límite de presión de sobrecarga	1.400	1.400	1.400				
	Presión de estallido	1.700	1.700	1.700				

Rango de medida de vacío y +/-						
bar	Rango de medida	-1 ... +10	-1 ... +15	-1 ... +20	-1 ... +30	-1 ... +45
	Límite de presión de sobrecarga	20	40	40	100	100
	Presión de estallido	25	50	50	120	120
psi	Rango de medida	-30 inHg ... +100	-30 inHg ... +145	-30 inHg ... +200	-30 inHg ... +250	-30 inHg ... +300
	Límite de presión de sobrecarga	250	250	500	500	1.400
	Presión de estallido	350	350	700	700	1.700
	Rango de medida	-30 inHg ... +350	-30 inHg ... +400	-30 inHg ... +450	-30 inHg ... +500	-30 inHg ... +550
	Límite de presión de sobrecarga	1.400	1.400	1.400	1.400	1.400
	Presión de estallido	1.700	1.700	1.700	1.700	1.700
	Rango de medida	-30 inHg ... +600				
	Límite de presión de sobrecarga	1.400				
	Presión de estallido	1.700				

Los rangos de medida indicados están disponibles también en kg/cm² y kPa
Pueden proporcionarse otros rangos de medida a petición

Resistencia al vacío

Sí

Señales de salida

Clase de señal	Señal
Corriente (2 hilos)	4 ... 20 mA
Tensión (3 hilos)	DC 0 ... 10 V DC 1 ... 5 V
Ratiométrica (3 hilos)	DC 0,5 ... 4,5 V

Carga en Ω

- 4 ... 20 mA: ≤ (alimentación auxiliar - 7 V) / 0,02 A
- DC 0 ... 10 V: > máx. señal / 1 mA
- DC 1 ... 5 V: > máx. señal / 1 mA
- DC 0,5 ... 4,5 V ratiométrico: > máx. señal / 1 mA

Alimentación de corriente

La alimentación auxiliar permitida depende de la correspondiente señal de salida.

- 4 ... 20 mA: DC 7 ... 30 V
- DC 0 ... 10 V: DC 8 ... 30 V
- DC 1 ... 5 V: DC 14 ... 30 V
- DC 0,5 ... 4,5 V ratiométrico: DC 5 ± 0,5 V

Condiciones de referencia (según IEC 61298-1)

Temperatura

0 ... 60 °C

Presión atmosférica

860 ... 1.060 mbar

Humedad atmosférica

< 90 % relativa, sin condensación

Alimentación auxiliar

DC 24 V

Posición nominal

Calibrado en posición vertical con la conexión a presión hacia abajo.

Datos de precisión

Precisión en las condiciones de referencia

Incluye alinealidad, histéresis, error punto cero y valor final (corresponde a desviación de valor de medida según IEC 61298-2).

Precisión

≤ ± 2 % del span (estándar)

≤ 1 % del span

Error de temperatura

- -20 ... 0 °C: ≤ 1 % del span
- 0 ... 60 °C: ≤ 0,5 % del span
- 60 ... 80 °C: ≤ 1 % del span

Tiempo de establecimiento

≤ 5 ms

Deriva a largo plazo (según IEC 61298-2)

≤ 0,3 % del span/año

Condiciones de utilización

Clases de protección (nach IEC 60529)

El tipo de protección depende del modelo de la conexión eléctrica.

- Conector circular, M12 x 1: IP 67
- Metri-Pack Serie 150: IP 67
- Conector angular DIN 175301-803 C: IP 65
- Salida de cable: IP 69K

El tipo de protección indicado sólo es válido en estado conectado con conectores según el modo de protección correspondiente.

Resistencia a la vibración (según IEC 60068-2-6)

20 g (20 ... 2.000 Hz, 2 h, vibración con resonancia)

Resistencia a choques (según 60068-2-27)

40 (6 ms, 50 repeticiones, choque mecánico)

Duración

- > 10 millones cambios de carga en condiciones de referencia
- La vida útil probada a una temperatura del medio de 100 °C es > 1 millón de cambios de carga.

Temperaturas

- Medio: -20 ... +100 °C
- Ambiente: -25 ... +85 °C
- Almacenamiento: -25 ... +80 °C

Conexiones

Norma	Tamaño de rosca
EN 837	G ¼ B G ⅜ rosca hembra
DIN 3852-E	G ⅜ A G ¼ A
ANSI/ASME B1.20.1	⅜ NPT ¼ NPT
ISO 7	R ¼
KS	¼ PT

Especial para la industria de compresores

Disponemos de conexiones al proceso especiales para la fijación a placas de montaje.

Norma	Tamaño de rosca
-	Rosca macho G ¼ y rosca hembra G ⅜

Otras conexiones a petición

Conexiones eléctricas

Resistencia contra cortocircuitos

S₊ contra 0V

Protección contra polaridad inversa

U_B contra 0V

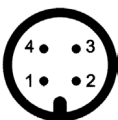
Protección contra sobretensiones

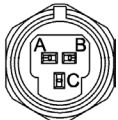
máx. 36 V

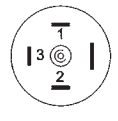
Tensión de aislamiento


DC 500 V

Esquemas de conexiones

Conector circular, M12 x 1			
		2 hilos	3 hilos
	U _B	1	1
	0V	3	3
	S ₊	-	4

Metri-Pack Serie 150			
		2 hilos	3 hilos
	U _B	B	B
	0V	C	A
	S ₊	-	C

Conector angular DIN 175301-803 C			
		2 hilos	3 hilos
	U _B	1	1
	0V	2	2
	S ₊	-	3

Salida de cable			
		2 hilos	3 hilos
	U _B	marrón	marrón
	0V	verde	verde
	S ₊	-	blanco

Sección de hilo 3 x 0,14 mm²

Diámetro de cable 3,2 mm

Longitud del cable: 0,5 m, 1 m, 2 m, 5 m

Materiales

Piezas en contacto con el medio

- Latón
- Cerámica Al₂O₃ 96 %
- Junta tórica FKM

Piezas sin contacto con el medio

- Caja en latón
- Conexión eléctrica de plástico PBT de alta resistencia reforzado con fibra de vidrio

Homologaciones, directivas y certificados

Homologaciones
sin certificación (estándar)
cULus

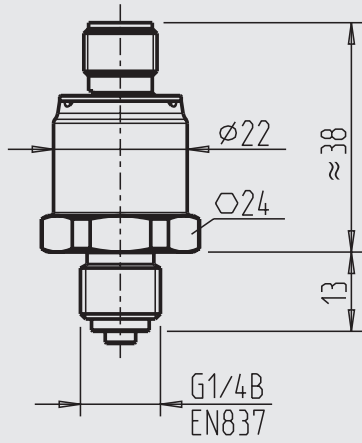
Conformidad CE

Directiva de EMC 2004/108/CE, EN 61326 emisión (grupo 1, clase B) y resistencia a interferencias (ámbito industrial)

Dimensiones en mm

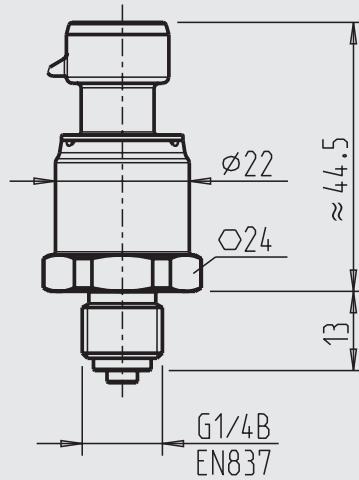
Transmisor de presión modelo C-2

con conector circular M12 x 1



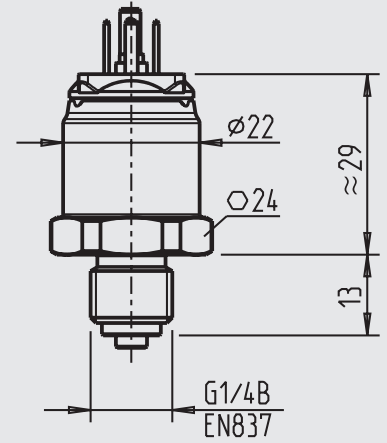
Peso: 80 g

con Metri-Pack Serie 150



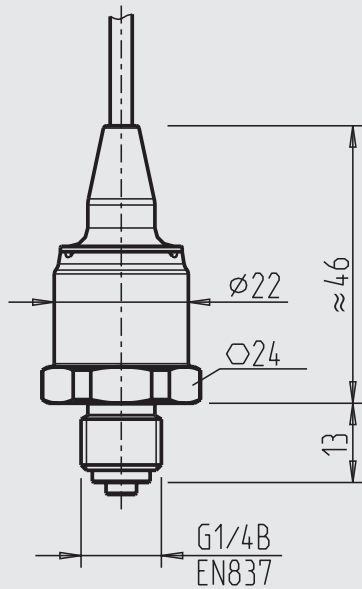
Peso: 80 g

con conector angular
DIN 175301-803 C



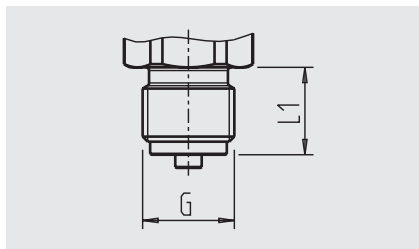
Peso: 80 g

con salida de cable

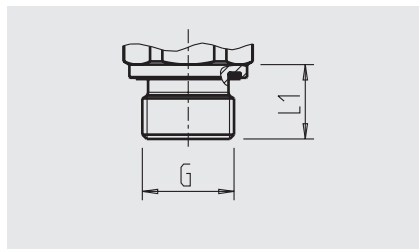


Peso: 80 g

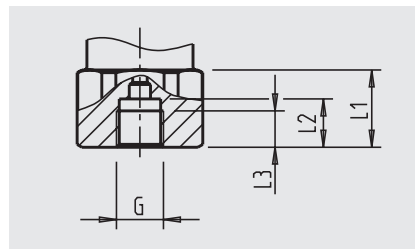
Conexiones



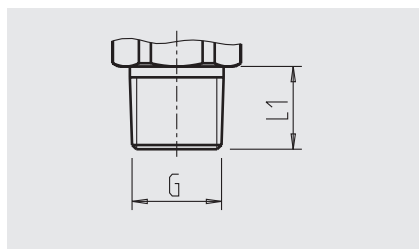
G	L1
G ¼ B EN 837	13



G	L1
G ⅛ A DIN 3852-E	9,5
G ¼ A DIN 3852-E	14

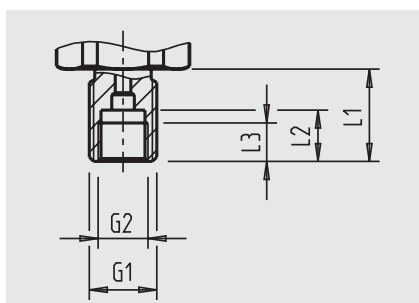


G	L1	L2	L3
G ⅛	16	10	7,5



G	L1
R ¼	13
¼ NPT	13
⅛ NPT	10
¼ PT	13

Conexión al proceso especial para la industria de compresores



G1	G2	L1	L2	L3
G ¼ B	G ⅛	18	10	7,5

Las indicaciones sobre taladros para roscar y para soldar se detallan en nuestra información técnica IN 00.14 en www.wika.es.

Indicaciones relativas al pedido

Modelo/rango de medida/precisión en condiciones de referencia/conexión eléctrica/conexión a proceso/homologación

© 2011 WIKA Alexander Wiegand SE & Co. KG, todos los derechos reservados.
Los datos técnicos descritos en este documento corresponden al estado actual de la técnica en el momento de la publicación.
Nos reservamos el derecho de modificar los datos técnicos y materiales.



Instrumentos WIKA, S.A.
C/Josep Carner, 11-17
08205 Sabadell (Barcelona)
Tel. (+34) 902 902577
Fax (+34) 933 938666
E-mail info@wika.es
www.wika.es