

Thermomanometer für Druck- und Temperaturmessung Typ MFT

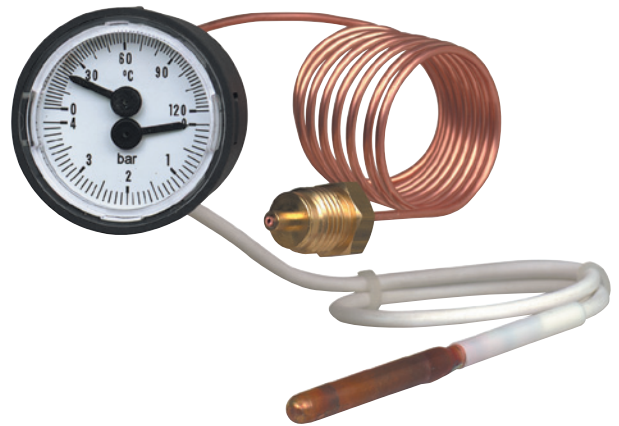
WIKA Datenblatt PM 01.20

Anwendungen

- Heizungsanlagen
- Heizthermen mit Warmwasseraufbereitung

Leistungsmerkmale

- Kombianzeige für Druck und Temperatur
- Mit Fernleitungen
- Anzeigebereich 0 ... 4 bar, 0 ... 120 °C
- Zuverlässig und wirtschaftlich



Thermomanometer Typ MFT.30.040

Beschreibung

Nenngröße in mm

40, 42, 52

Verwendungsbereiche

- Druck: Ruhebelastung: 3/4 x Skalenendwert
kurzzeitig: Skalenendwert
- Temperatur: Skalenendwert

Messelemente

Bourdonfeder, Kupferlegierung

Anschluss

Kupferlegierung, Anschlusslage rückseitig

- Druck: Außengewinde G 1/4 B (drehbar) mit Fernleitung
- Temperatur: Fernleitung, mit Fühler D6, kunststoffummantelt

Gehäuse

Kunststoff, schwarz, mit Frontflansch und seitlichen Einrastern zur Schalttafelmontage

Zeigerwerk (Druckanzeige)

Kupferlegierung

Zifferblatt

Kunststoff, weiß, Skalierung schwarz

Zeiger

Kunststoff, schwarz

Sichtscheibe

Kunststoff, glasklar

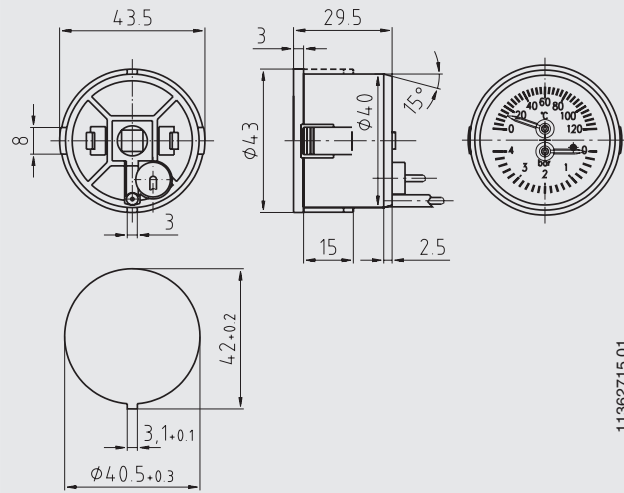
Optionen

- Andere Anzeigebereiche
- Fernleitungslängen (Druck, Temperatur), max. 5 m
- Fernleitung (Druck) kunststoffummantelt
- Andere Wärmefühlerabmessungen
- Andere Druckanschlüsse
- Sonderskalen

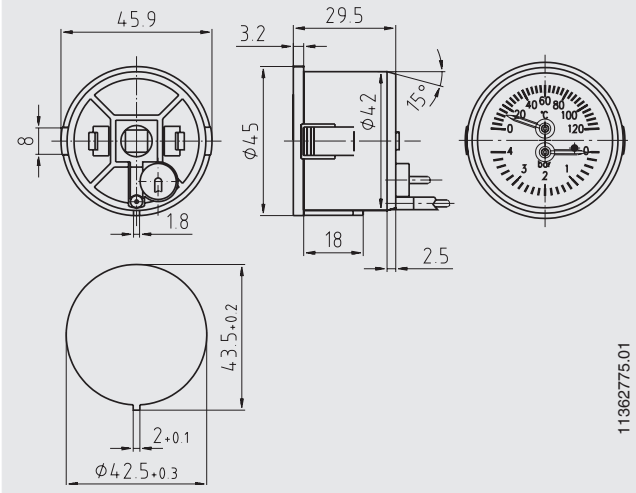
Abmessungen in mm

Standardausführung

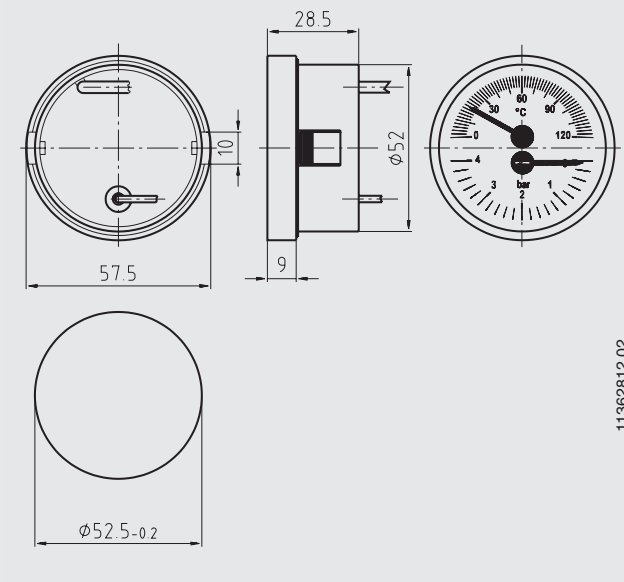
Typ MFT.30.040



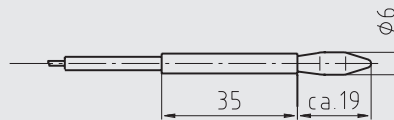
Typ MFT.30.042



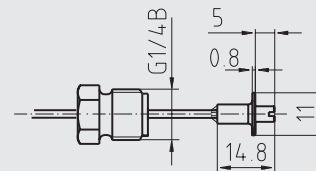
Typ MFT.30.052



Temperaturfühler



Druckanschluss



Bestellangaben

Typ / Nenngröße / Anzeigebereich / Anschluss / Fernleitungslängen / Optionen

© 2008 WIKA Alexander Wiegand SE & Co. KG, alle Rechte vorbehalten.
Die in diesem Dokument beschriebenen Geräte entsprechen in ihren technischen Daten dem derzeitigen Stand der Technik.
Änderungen und den Austausch von Werkstoffen behalten wir uns vor.



WIKAI
WIKAI Alexander Wiegand SE & Co. KG
 Alexander-Wiegand-Straße 30
 63911 Klingenberg/Germany
 Tel. (+49) 9372/132-0
 Fax (+49) 9372/132-406
 E-mail info@wika.de
 www.wika.de