

# Druckmessgerät mit Rohrfeder Robustausführung, NG 80 Typen 112.28, 132.28

WIKA Datenblatt PM 01.28

## Anwendungen

- Für gasförmige und flüssige, nicht hochviskose und nicht kristallisierende Messstoffe
- Typ 112.28: Messsystem Kupferlegierung  
Typ 132.28: Messsystem CrNi-Stahl, auch für aggressive Messstoffe
- Hydraulik
- Kompressoren
- Kältetechnik

## Leistungsmerkmale

- Vibrations- und schockbeständig
- Besonders robuste Bauweise
- CrNi-Stahl-Gehäuse
- Anzeigebereiche bis 0 ... 40 bar



Druckmessgerät mit Rohrfeder Typ 132.28,  
Anschluss rückseitig, Skalierung für die Kältetechnik

## Beschreibung

### Ausführung

EN 837-1

### Nenngröße in mm

80

### Genauigkeitsklasse

1,6

### Anzeigebereiche

Typ 112.28: 0 ... 0,6 bis 0 ... 40 bar

Typ 132.28: 0 ... 1 bis 0 ... 40 bar

sowie alle entsprechenden Bereiche für negativen bzw. negativen und positiven Überdruck

### Druckbelastbarkeit

Ruhebelastung: Skalenendwert

Wechselbelastung: 0,9 x Skalenendwert

kurzzeitig: 1,3 x Skalenendwert

### Zulässige Temperatur

Umgebung: -40 ... +60 °C

Messstoff: +60 °C maximal (Typ 112.28)

+200 °C maximal (Typ 132.28)

### Temperatureinfluss

Bei Abweichung von der Referenztemperatur (+20 °C) am Messsystem:

max. ±0,4 %/10 K vom jeweiligen Skalenendwert

### Schutzart

IP 54 nach EN 60529 / IEC 529

## Standardausführung

### Prozessanschluss

Typ 112.28: Kupferlegierung

Typ 132.28: CrNi-Stahl 316L

Anschlusslage unten oder rückseitig zentrisch,

Außengewinde G 3/8 B, SW 19

### Messglied

Typ 112.28: Kupferlegierung

Typ 132.28: CrNi-Stahl 316L

### Zeigerwerk

Kupferlegierung, Laufteile Neusilber

### Zifferblatt

Aluminium, weiß, Skalierung schwarz

### Zeiger

Aluminium, schwarz

### Gehäuse

CrNi-Stahl

### Sichtscheibe

Polycarbonat

### Ring

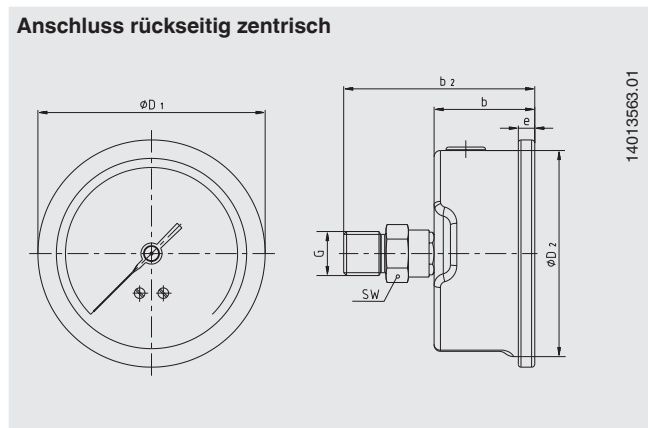
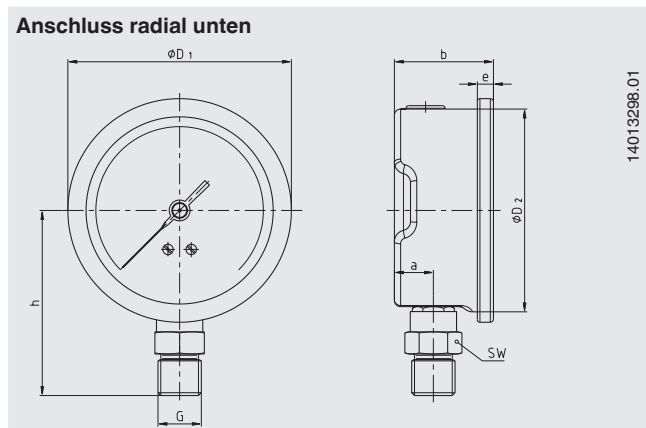
Bördelring, CrNi-Stahl, glänzend

## Optionen

- Anderer Prozessanschluss
- Dichtungen (Typ 910.17, siehe Datenblatt AC 09.08)
- Flüssigkeitsfüllung (Glyzerin, zulässige Temperatur):  
Umgebung: -20 ... +60 °C  
Messstoff: +60 °C maximal (Typ 113.28)  
+100 °C maximal (Typ 133.28)
- Frontrahmen 88 x 88 mm, CrNi-Stahl, schwarz
- Drossel im Prozessanschluss

## Abmessungen in mm

### Standardausführung



NG	Maße in mm									Gewicht in kg
	a	b ±0,5	b <sub>2</sub> ±0,5	D <sub>1</sub>	D <sub>2</sub>	e	G	h ±1	SW	
80	15	38	72	86	78	7	G 3/8 B	71	19	0,30

## Bestellangaben

Typ / Nenngröße / Anzeigebereich / Anschlussgröße / Anschlusslage / Optionen

© 2011 WIKA Alexander Wiegand SE & Co. KG, alle Rechte vorbehalten.

Die in diesem Dokument beschriebenen Geräte entsprechen in ihren technischen Daten dem derzeitigen Stand der Technik. Änderungen und den Austausch von Werkstoffen behalten wir uns vor.

