

# Anzeige für Schalttafeleinbau Typ 910.70

WIKA Datenblatt SP 20.02

## Anwendungen

- Allgemeiner Anlagenbau
- Maschinenbau
- Prüfstände
- Füllstandsmessung
- Prozessindustrie

## Leistungsmerkmale

- Von weitem lesbare Zeigeranzeige für analoges Stromsignal 4 ... 20 mA
- Unabhängig von der Messgröße für alle Sensoren mit Stromausgang geeignet
- Optisches Signal bei Ausfall des Sensorsignals
- 4 ... 20 mA-Ausgangssignal (Option)

## Beschreibung

Der Typ 910.70 wurde speziell zur Anzeige von Sensoren mit 4 ... 20 mA-Ausgangssignal in industriellen Umgebungen entwickelt.

Der Aufbau der Anzeige mit Zifferblatt und Gehäuse entspricht einem mechanischen Manometer. Das normierte Eingangssignal der Anzeige ermöglicht den Anschluss an eine Vielzahl von Sensoren unabhängig von der Messgröße (z. B. Druck, Temperatur oder Durchfluss).

Für anspruchsvolle Anwendungen, z. B. bei hohen Messstofftemperaturen und kritischen Messstoffen, kann der Typ 910.70 in Kombination mit einem Druckmittlersystem, bestehend aus Drucksensor und Druckmittler, eingesetzt werden.



Anzeige für Schalttafeleinbau, Typ 910.70

Nach dem Anschluss an die Spannungsversorgung erfolgt die selbstständige Initialisierung der Anzeige.

Die grün leuchtende LED signalisiert Funktionsbereitschaft. Blinkt die LED rot, liegt das Ausgangssignal oberhalb oder unterhalb des Anzeigebereiches. Im Falle eines Stromausfalles ist die LED erloschen und der Zeiger steht unterhalb der Skale.

Optional bietet der Typ 910.70 ein 4 ... 20 mA-Ausgangssignal zur Prozesswertübertragung in eine Leitwarte. Dieser Analogausgang erfordert keine Initialisierung und gibt den entsprechenden Wert als 4 ... 20 mA-Signal aus.

## Technische Daten

### Typ 910.70

#### Anzeige

Prinzip	Digital gesteuerter Schrittmotor treibt Zeigerwelle an
Zifferblatt	Weiß, Skalierung schwarz
Anzeigebereich	270°
Messzeit	Max. 30 % Endwert / s

#### Sensoreingang

Eingangssignal	4 ... 20 mA, 2-Leiter
Elektrischer Anschluss	Rundsteckverbinder M12 x 1, 4-polig; Messing vernickelt
Genauigkeit	0,75 % der Messspanne

#### Spannungsversorgung

Hilfsenergie $U_S$	DC 14 ... 30 V, max. 0,2 A
Elektrischer Anschluss	Rundsteckverbinder M12 x 1, 4-polig

#### Ausgangssignal

Ausgangssignal	4 ... 20 mA, 2-Leiter, passiv, galvanisch getrennt
Zulässige max. Bürde $R_A$	$R_A \leq (U_B - 12 V) / 0,02 A$ mit $R_A$ in $\Omega$ und $U_B$ in V, max. 600 $\Omega$
Hilfsenergie $U_B$	DC 12 V < $U_B$ < 30 V

#### Kabel

Netzkabel	Länge: $\leq 5$ m [16,4 ft], nur Verwendung von Originalkabel zulässig
Sensorkabel	Länge: $\leq 3$ m [9,8 ft], nur Verwendung von Originalkabel zulässig

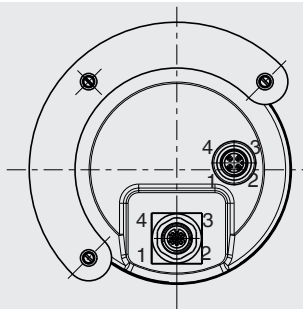
#### Zulässige Umgebungsbedingungen

Betriebstemperatur	0 ... 60 °C [32 ... 140 °F]
Lagertemperatur	-25 ... +70 °C [-13 ... +158 °F]
Zulässige Luftfeuchte	10 ... 95 % r. F. (nicht kondensierend)

#### Gehäuse

Werkstoff	CrNi-Stahl
Schutzart nach IEC/EN 60529	IP65/IP67
Gewicht	Ca. 365 g [12,9 oz]
Montage	Mit Befestigungsbügel

## Verdrahtung



#### Sensoreingang

Buchse: Anschluss für Sensorkabel (4-polig)

#### Analogausgang (optional)

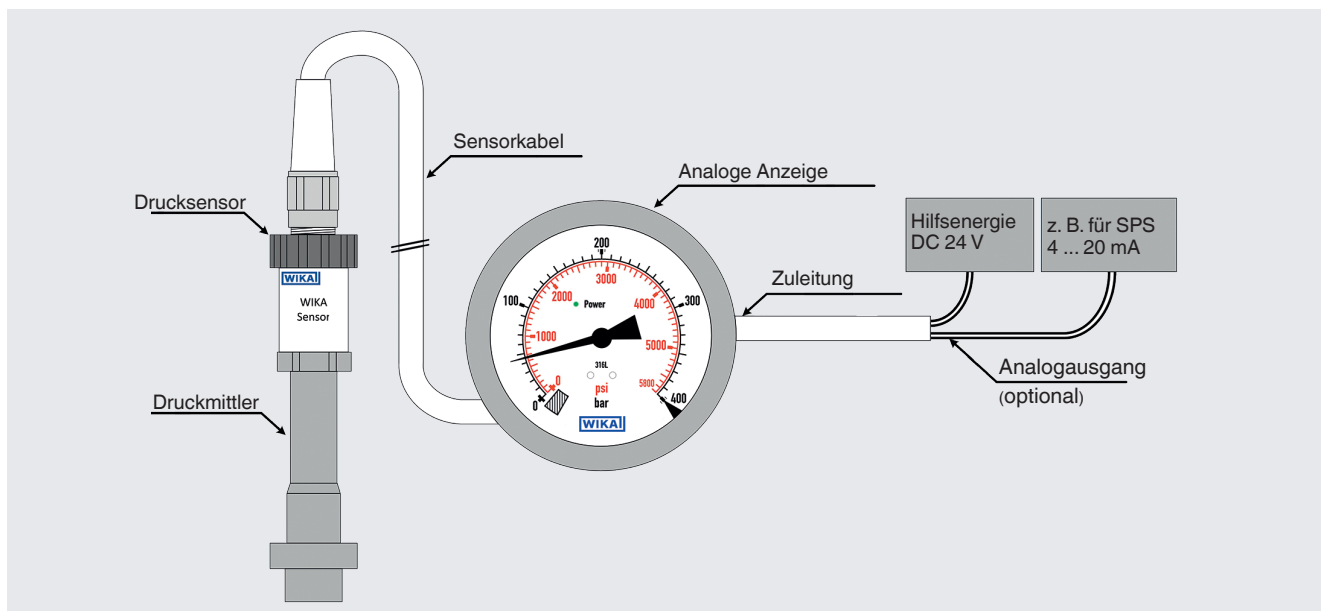
Stecker: Anschluss für Netzkabel (4-polig)

#### Kabelbelegung

Pin	Funktion	Aderfarbe
1	Analogausgang (+)	BN
2	Hilfsenergie (DC 14 ... 24 V)	WH
3	Analogausgang (-)	BL
4	Hilfsenergie (GND / 0 V)	BC

# Einbaubeispiel

## Druckmittlersystem mit Drucksensor und Analoganzeige

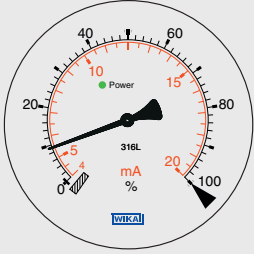
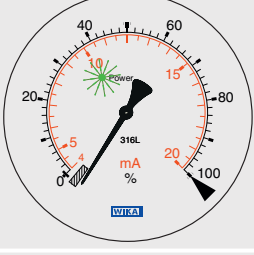


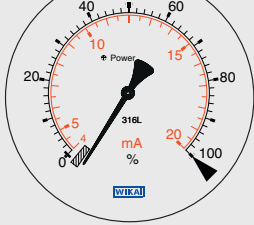


## Zulassungen

Logo	Beschreibung	Land
CE	<b>EU-Konformitätserklärung</b> ■ EMV-Richtlinie ■ RoHS-Richtlinie	Europäische Union

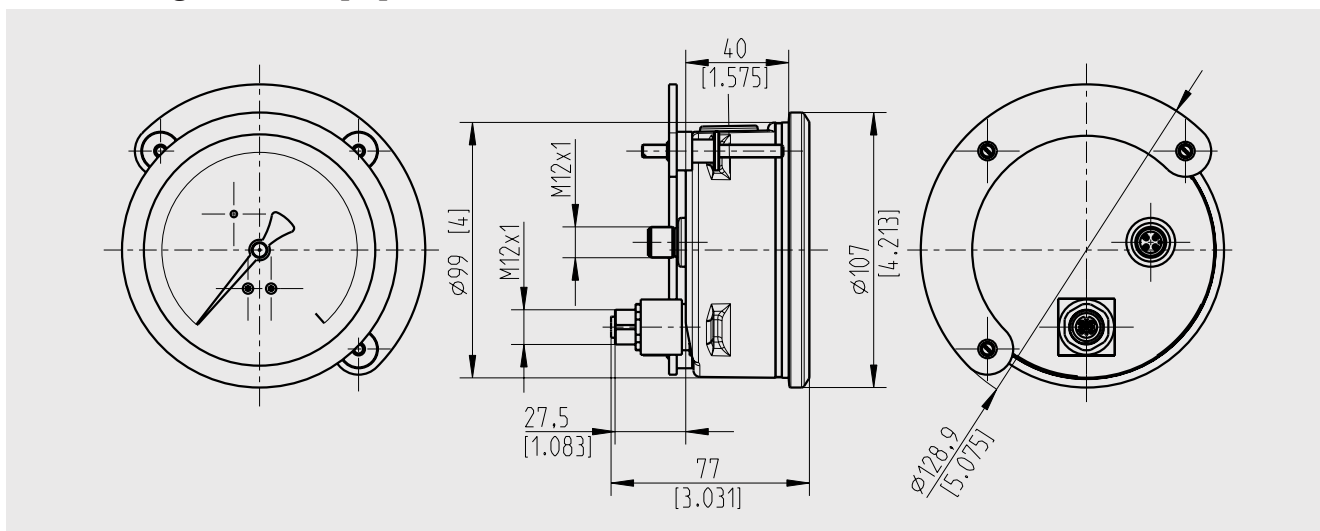
Zulassungen und Zertifikate siehe Internetseite

## Zifferblattmarkierungen und LED-Status

Status Zifferblatt	Beschreibung	Betriebsstatus
	<p>Power-LED leuchtet grün. Zeiger befindet sich innerhalb der Skale.</p> <p>Analogausgang ist im Bereich von 4 ... 20 mA</p>	<p>Normalbetrieb</p>
	<p>Power-LED blinkt grün. Zeiger befindet sich unterhalb der Skale.</p> <p>Analogausgang im Bereich von 4 ... 20 mA</p>	<p>Nach dem Einschalten der Analoganzeige wird ein Initialisierungsprozess durchgeführt. 5 Sekunden warten.</p>
	<p>Power-LED blinkt rot. Zeiger befindet sich oberhalb des Skalendwerts.</p> <p>Analogausgang: &gt; 20 mA</p>	<p>Das Sensorsignal liegt zwischen 20,5 ... 21 mA <sup>1)</sup>. Fehlersignal wird einige Sekunden unterdrückt.</p> <p>Sensor prüfen.</p>
	<p>Power-LED blinkt rot. Zeiger befindet sich unterhalb der Skale.</p> <p>Analogausgang: &lt; 4 mA</p>	<p>Sensorsignal ist &lt; 3,6 mA <sup>1)</sup> Fehlersignal wird einige Sekunden unterdrückt.</p> <p>Sensorkabel und Sensor prüfen.</p>
	<p>Power-LED leuchtet nicht. Zeiger befindet sich unterhalb der Skale.</p> <p>Analogausgang: &gt; 21 mA</p>	<p>Hilfsenergie prüfen</p>

1) Gemäß Empfehlung NE43 der NAMUR (internationaler Verband der Anwender von Automatisierungstechnik der Prozessindustrie)

## Abmessungen in mm [in]



### Bestellangaben

Typ / Anzeigebereich / Ausgangssignal / Zubehör

© 03/2015 WIKA Alexander Wiegand SE & Co. KG, alle Rechte vorbehalten.  
Die in diesem Dokument beschriebenen Geräte entsprechen in ihren technischen Daten dem derzeitigen Stand der Technik.  
Änderungen und den Austausch von Werkstoffen behalten wir uns vor.

