

# Balance pour bouteilles de gaz portable SF<sub>6</sub> Type GWS-10

Fiche technique WIKA SP 63.09

## Applications

- Surveillance du remplissage ou du prélèvement de gaz SF<sub>6</sub>
- Inventaire de bouteilles de gaz
- Contrôle de réception de bouteilles de gaz

## Particularités

- Faible incertitude de mesure de l'instrument  $\pm 30$  g
- Indice de protection IP65
- Exécution ergonomique, exécution compacte et légère
- Cadre de pesage pliant fabriqué en acier galvanisé de haute qualité
- Manipulation aisée grâce à la faible hauteur de plateforme

## Description

### Série d'équipements de service portables

La balance pour bouteilles de gaz type GWS-10 est un module de la série d'équipements de service portables.

Appareils de la série :

- Pompe à vide portable type GVP-10
- Unité portable de filtration SF<sub>6</sub> type GPF-10
- Compresseur à vide portable SF<sub>6</sub> type GVC-10
- Unité portable de transfert de gaz SF<sub>6</sub>, type GTU-10
- Balance pour bouteilles de gaz portable SF<sub>6</sub>, type GWS-10

La balance pour bouteilles de gaz type GWS-10 est un système de pesage précis composé d'un cadre de pesage pliant, d'un affichage numérique et d'un capteur de pesage. Grâce à la faible hauteur de plateforme, de lourdes bouteilles de gaz peuvent être placées sur la balance sans trop d'efforts.



**Balance pour bouteilles de gaz portable SF<sub>6</sub>, type GWS-10**

### Une exécution fonctionnelle

L'exécution du produit combine maniement facile, robustesse et précision. La balance pliante pour bouteilles de gaz est légère et peut être transportée et stockée, offrant un faible encombrement.

La chaîne de fixation placée sur le cadre de la balance accroît la stabilité de la bouteille de gaz.

### Quantité de gaz remplie

Lors du processus de remplissage, la technologie de pesage de précision détermine la quantité de gaz qui a été remplie avec une incertitude allant jusqu'à  $\pm 30$  g.

Le fonction tare de l'afficheur permet une lecture exacte du poids qui a été rempli.

### Remplissage d'une bouteille de gaz

La tare de la bouteille de gaz est affichée sur la bouteille. La GWS-10 permet de déterminer le poids total d'une bouteille remplie.

Le poids net de gaz est obtenu en déduisant le poids de la tare du poids total mesuré.

## Spécifications

### Unité étalonnée

Unités pouvant être choisies	
Standard	Kilogramme (kg)
Option	Livre (lb)

L'unité peut seulement être modifiée en effectuant un réétalonnage au moyen de poids de test certifiés.

### Etendue de mesure

0 ... 150 kg (0 ... 300 lb)

### Précision

±30 g (0,07 lb / 0,96 oz)

### Résolution

10 g (0,02 lb / 0,32 oz)

### Affichage LCD

- 6 chiffres
- Taille des caractères : 25 mm (1")
- Rétro-éclairage ON/OFF
- 5 touches de fonction
- Fonctions : zéro, tare ON/OFF (net / brut)
- Boîtier ABS

### Alimentation

Batterie pour une durée de fonctionnement d'environ 60 h

Chargeur de batterie 110 ... 240 VAC, 50/60 Hz

### Support de bouteille de gaz

Chaîne, acier galvanisé

### Matériau

Acier galvanisé à chaud

### Température ambiante admissible

Stockage : -10 ... +40 °C (14 ... 104 °F)

Fonctionnement : -10 ... +40 °C (14 ... 104 °F)

### Humidité admissible

≤ 90 % h. r. (sans condensation)

### Indice de protection

IP65 (selon EN 60529)

### Dimensions de la plateforme de pesage

265 x 260 mm (10,43 x 10,24")

Convient pour toutes les tailles standards de bouteilles de gaz SF<sub>6</sub>

### Poids

Environ 17 kg (37,5 lb)

## Conformité CE

### Directive CEM

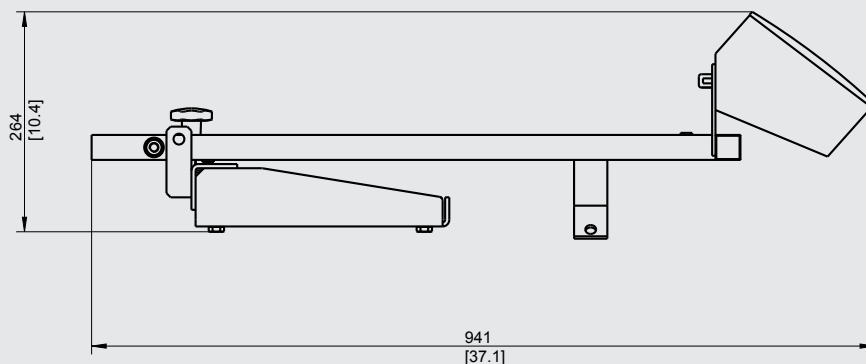
2014/30/EU, EN 61326 émission (groupe 1, classe B) et immunité d'interférence (application industrielle)

### Directive basse tension

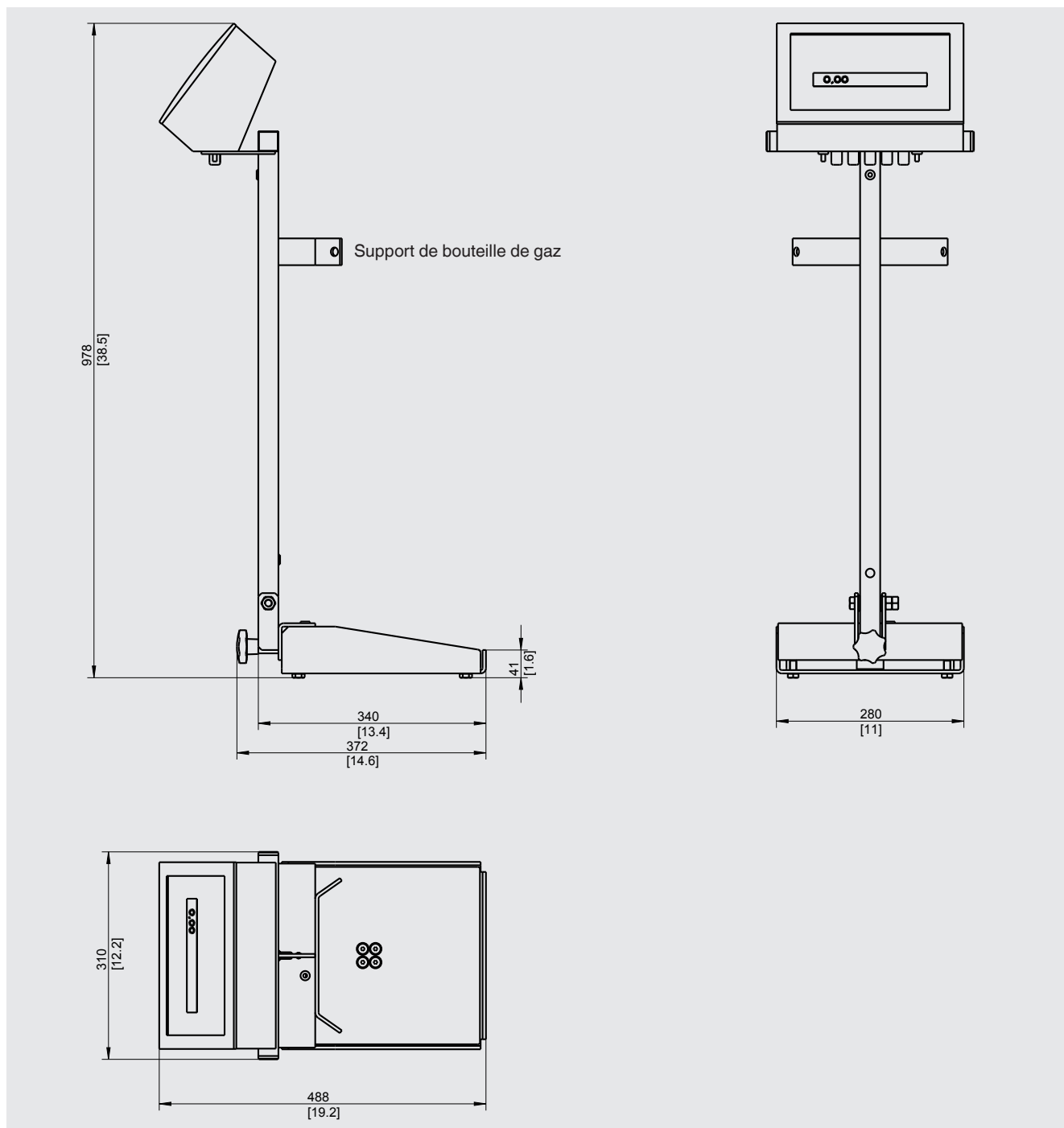
2006/95/CE, EN 61010-1

## Dimensions en mm [pouces]

### Pliée



## Installée



## Informations de commande

Type / Unité étalonnée

© 2014 WIKA Alexander Wiegand SE & Co. KG, tous droits réservés.  
Les spécifications mentionnées ci-dessus correspondent à l'état actuel de la technologie au moment de l'édition du document.  
Nous nous réservons le droit de modifier les spécifications et matériaux.

Fiche technique WIKA SP 63.09 · 08/2014

Page 3 sur 3



**WIKAI Instruments s.a.r.l.**

95220 Herblay/France

Tel. 0 820 951010 (0,15 €/min)

Tel. +33 1 787049-46

Fax 0 891 035891 (0,35 €/min)

info@wika.fr

www.wika.fr