

Widerstandsthermometer

Für die sterile Verfahrenstechnik, zum Orbital-Einschweißen

Typ TR22-B

WIKA-Datenblatt TE 60.23



weitere Zulassungen
siehe Seite 7

Anwendungen

- Sterile Verfahrenstechnik
- Nahrungsmittel- und Getränkeindustrie
- Bio- und Pharmaindustrie, Wirkstoffherstellung

Leistungsmerkmale

- Erleichtertes Kalibrieren durch auswechselbare Messeinsätze
- CrNi-Stahl-Kopf in optimiertem Hygienic Design, in allen Einbaulagen leicht reinigbar (Patent, Schutzrecht: GM 000984349)
- Pt100, 4 ... 20 mA oder HART®-Protokoll
- Selbstentleerend und totraumminimiert



Typ TR22-B mit Durchgangsgehäuse zum Orbital-Einschweißen

Optionen: Dichtungskombination am Halsrohr, Kabelverschraubung Hygienic Design

Beschreibung

Das Widerstandsthermometer Typ TR22-B dient zur Temperaturmessung in der sterilen Verfahrenstechnik. Für die Einbindung in den Prozess wird das patentierte Schutzrohr Typ TW61 (Patent, Schutzrecht: DE 102010037994 und US 12 897.080) direkt in eine Rohrleitung orbital eingeschweißt.

Die Anschlussenden sind glatt und zum Orbitalschweißen vorbereitet. Die Prozessanschlüsse erfüllen hinsichtlich Material und Gestaltung die hohen Anforderungen an eine hygienegerechte Messstelle.

Für eine leichte Kalibrierung oder Wartung ist der Sensor austauschbar, ohne dafür den Prozess öffnen oder die elektrische Verbindung trennen zu müssen. Dadurch können Hygienierisiken minimiert und Stillstandszeiten reduziert werden.

Der gefederte Messeinsatz stellt den Kontakt der Sensorspitze zum Schutzrohrboden sicher und gewährleistet so eine schnelle Ansprechzeit und hohe Genauigkeit.

Technische Daten


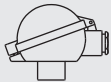
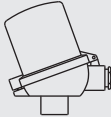

Messelement		
Art des Messelementes	<ul style="list-style-type: none"> ■ Pt100 (Dünnschicht) ■ Bodenempfindlicher Pt100 (Dünnschicht) ¹⁾ 	
	→ Detaillierte Angaben zu Pt-Sensoren siehe Technische Information IN 00.17 unter www.wika.de .	
Messstrom		
Ausführung Transmitter	Typ T15	< 0,2 mA
	Typ T32	< 0,3 mA
Ausführung Pt100 (ohne Transmitter)	0,1 ... 1,0 mA	
Schaltungsart		
Ausführung Transmitter	<ul style="list-style-type: none"> ■ 1 x 3-Leiter ■ 1 x 4-Leiter 	
	<ul style="list-style-type: none"> ■ 1 x 3-Leiter ■ 1 x 4-Leiter ■ 2 x 3-Leiter 	
Ausführung Pt100 (ohne Transmitter)	<ul style="list-style-type: none"> ■ 1 x 3-Leiter ■ 1 x 4-Leiter ■ 2 x 3-Leiter 	
Grenzabweichung des Messelementes ²⁾ nach IEC 60751	■ Klasse AA	0 ... 150 °C
	■ Klasse A	-30 ... +250 °C
	■ Klasse B	-50 ... +250 °C


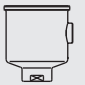

- 1) Bodenempfindliche Messwiderstände führen durch ihre kleine Bauform zu reduzierter Wärmeableitung bei kurzen Einbaulängen. Verfügbar für Temperaturbereich bis 150 °C [302 °F]. Bei Schutzrohrinbaulängen kleiner 50 mm werden bodenempfindliche Messwiderstände empfohlen.
Bei Schutzrohrinbaulängen kleiner 11 mm werden generell bodenempfindliche Messwiderstände eingesetzt.
- 2) Angabe gilt nur für das Messelement. Je nach Prozessanschluss kann die Abweichung größer ausfallen.

→ Genauigkeitsangaben eingebauter Temperaturtransmitter siehe entsprechendes Transmitter-Datenblatt

Messbereich	
Temperaturbereich	-50 ... +150 °C [-58 ... +302 °F] ¹⁾

- 1) Den Anschlusskopf dabei vor Temperaturen über 80 °C [176 °F] schützen.

Anschlusskopf					
Typ	Werkstoff	Gewindegröße Kabeleingang	Schutzart (max.) ¹⁾ IEC/EN 60529	Deckelverschluss	Oberfläche
 BS	Aluminium	<ul style="list-style-type: none"> ■ M20 x 1,5 ■ Anschlussstecker M12 x 1 (4-polig) 	IP65 ³⁾	Flacher Deckel mit 2 Schrauben	Blau, lackiert (RAL 5022)
 BSZ	Aluminium	<ul style="list-style-type: none"> ■ M20 x 1,5 ■ Anschlussstecker M12 x 1 (4-polig) 	IP65 ³⁾	Kugel-Klappdeckel mit Zylinderschraube	Blau, lackiert (RAL 5022)
	BSZ-K	PAV antistatisch PA12	<ul style="list-style-type: none"> ■ M20 x 1,5 ■ Anschlussstecker M12 x 1 (4-polig) 	IP65	Kugel-Klappdeckel mit Zylinderschraube
 BSZ-H	Aluminium	<ul style="list-style-type: none"> ■ M20 x 1,5 ■ Anschlussstecker M12 x 1 (4-polig) 	IP65 ³⁾	Hoher Klappdeckel mit Zylinderschraube	Blau, lackiert (RAL 5022)
	BSZ-HK	PAV antistatisch PA12	<ul style="list-style-type: none"> ■ M20 x 1,5 ■ Anschlussstecker M12 x 1 (4-polig) 	IP65	Hoher Klappdeckel mit Zylinderschraube
 BSZ-H / DIH10 ²⁾	Aluminium	<ul style="list-style-type: none"> ■ M20 x 1,5 ■ Anschlussstecker M12 x 1 (4-polig) 	IP65	Hoher Klappdeckel mit Zylinderschraube	Blau, lackiert (RAL 5022)

Anschlusskopf						
Typ		Werkstoff	Gewindegröße Kabeleingang	Schutzart (max.) ¹⁾ IEC/EN 60529	Deckelverschluss	Oberfläche
	BVS	CrNi-Stahl (1.4308)	■ M20 x 1,5 ■ Anschlussstecker M12 x 1 (4-polig)	IP65	Schraubdeckel, Hygienic Design	Blank, elektropoliert
	BVC	CrNi-Stahl (1.4571)	■ M16 x 1,5 ■ Anschlussstecker M12 x 1 (4-polig)	IP68 ⁴⁾	Flacher Schraubdeckel	Metallblank
	KN4-A	Aluminium	■ M20 x 1,5 ■ Anschlussstecker M12 x 1 (4-polig)	IP65 ³⁾	Schraubdeckel	Blau, lackiert (RAL 5022)
	KN4-P	Polypropylen	■ M20 x 1,5 ■ Anschlussstecker M12 x 1 (4-polig)	IP65 ³⁾	Schraubdeckel	Weiß

1) IP-Schutzart des Anschlusskopfes. Die IP-Schutzart des Kompletterätes TR22-A muss nicht zwangsläufig dem Anschlusskopf entsprechen.

2) LED-Display DIH10

3) Schutzarten, die zeitweiliges oder dauerndes Untertauchen beschreiben, auf Anfrage

4) Max. IP65 bei Kabeleingang mit Anschlussstecker M12 x 1 (4-polig)

Weitere Gewindegrößen auf Anfrage

Kabeleingang mit Anschlussstecker M12 x 1 (4-polig)



Transmitter	Typ T15	Typ T32
Transmitter-Datenblatt	TE 15.01	TE 32.04
Abbildung		
Analogausgang	4 ... 20 mA	<ul style="list-style-type: none"> ■ 4 ... 20 mA ■ HART®-Protokoll
Mögliche Montageskombinationen		
BVC	○	○
BVS	○	○
BS	○	-
BSZ / BSZ-K	○	○
BSZ-H / BSZ-HK	●	●
KN4-P / KN4-A	○	○

Einbau von 2 Transmittern auf Anfrage

Legende

- Montage anstelle des Anschlusssockels
- Montage im Deckel des Anschlusskopfes
- Montage nicht möglich

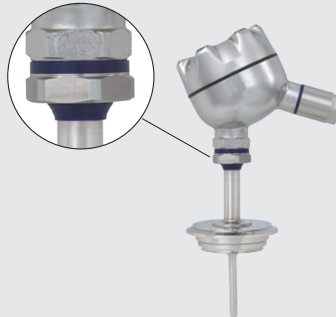
Prozessanschluss	
Art des Prozessanschlusses	<ul style="list-style-type: none"> ■ Durchgangsgehäuse ■ Eckgehäuse
Messeinsatzdurchmesser (Ausführung Pt100)	3 mm [0,12 in]
Mehrteiliges Schutzrohr	
Schutzrohrtyp	TW61
Schutzrohrdurchmesser	→ siehe Tabellen Seite 13 und 14
Oberflächenrauheit	Nach DIN 11866 Reihe A, B <ul style="list-style-type: none"> ■ $R_a < 0,8 \mu\text{m}$ ■ $R_a < 0,4 \mu\text{m}$ elektropliert
	Nach DIN 11866 Reihe C, ASME-BPE <ul style="list-style-type: none"> ■ $R_a < 0,76 \mu\text{m}$ ■ $R_a < 0,38 \mu\text{m}$ elektropliert
	Weitere auf Anfrage
Anschluss zum Thermometer	M24 x 1,5
Einbaulänge U_1 , Rohrlänge TL und L_1 , Schutzrohreinbaulänge U_1	→ siehe Tabellen Seite 13 und 14
Halsrohrlänge M	125 mm [4,92 in]
	Die Verwendung einheitlicher Messeinsatzlängen auch bei verschiedenen Rohr-Nennweiten reduziert, vor allem bei größeren Anlagen, die Lagerhaltung der Messeinsätze. Darüber hinaus ist die Messeinsatzlänge optimiert für eine Vor-Ort-Kalibrierung, z. B. mit einem WIKA-Temperatur-Blockkalibrator Typ CTD9x00.
	Weitere Längen auf Anfrage
Werkstoff (messstoffberührt)	Nach DIN 11866 Reihe A, B CrNi-Stahl 1.4435
	Nach DIN 11866 Reihe C, ASME-BPE CrNi-Stahl 316L

Prozessanschluss

Dichtungskombination (Option)

Übergang von Anschlusskopf zu Schutzrohr über optionale Dichtungskombination (Polyurethan) aus Flachdichtung und Abstreifer

- Verhindert das Eindringen und Ablagern von Feuchtigkeit und Verunreinigungen in diesem Bereich dauerhaft (IP68)
- Vereinfacht die Reinigung wesentlich (in Verbindung mit dem patentierten BVS-Kopf und der Kabelverschraubung im Hygienic Design ergibt sich eine leicht zu reinigende und hygienegerechte Messstelle, auch im nicht produktberührten Bereich)



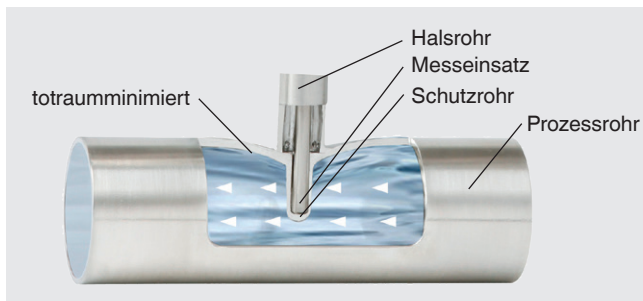
Patentiertes Hygienic Design (bei Durchgangsgehäuse)

- Totraumminimierte invasive Temperaturmessung
- Flexible Einbaulage durch Selbstentleerung
- Bei waagrechttem Einbau eine leichte Neigung der Rohrleitung zur Selbstentleerung vorsehen
- Einbau erfolgt mittels Orbitalschweißverfahren; Schweißnähte daher reproduzierbar und kontrollierbar

1) Bei Ausführung des TR22-A ohne Schutzrohr beschreibt die Einbaulänge das Maß l_1 von der Unterkante Anschlusskopf bis zur Spitze des Messeinsatzes (siehe „Abmessungen der Anschlussköpfe in mm“). Die Bodenstärke des Schutzrohres kann zur Maßfindung vernachlässigt werden. Sie wird durch den Federweg des Messeinsatzes ausgeglichen.

→ Abmessungen siehe Maßtabellen ab Seite 13

Hygienic Design



Ausgangssignal (Ausführung Transmitter)

Analogausgang

Transmitter Typen T15, T32	4 ... 20 mA
Transmitter Typ T32	HART®-Protokoll
Werkskonfiguration (Transmitter)	→ Kundenspezifische Konfiguration auf Anfrage
Sensor	Pt100
Schaltungsart	3-Leiter
Messbereich	Messbereich 0 ... 150 °C [32 ... 302 °F] Andere Messbereiche sind einstellbar

Zeitverhalten

Ansprechzeit nach IEC 60751 ¹⁾	Ausführung Transmitter	$t_{50} < 3,2 \text{ s}$ bzw. $t_{90} < 7,3 \text{ s}$ + Ansprechzeit des jeweiligen Transmitters → siehe Datenblatt des jeweiligen Transmitters
	Ausführung Pt100	$t_{50} < 3,2 \text{ s}$ $t_{90} < 7,3 \text{ s}$


1) Durchgangsgehäuse OD 26,9 mm

→ Weitere Angaben eingebauter Temperaturtransmitter siehe entsprechendes Transmitter-Datenblatt







Einsatzbedingungen









Umgebungstemperaturbereich	-40 ... +85 °C [-40 ... +185 °F]
Lagertemperaturbereich	-40 ... +85 °C [-40 ... +185 °F]

Zulassungen

Logo	Beschreibung	Region
	EU-Konformitätserklärung	Europäische Union
	EMV-Richtlinie ¹⁾ EN 61326 Emission (Gruppe 1, Klasse B) und Störfestigkeit (industrieller Bereich)	
	Druckgeräterichtlinie Bei Schutzrohren > DN 25 [1"] und der damit verbundenen Kennzeichnung auf dem Messgerät bzw. Schutzrohr bestätigt WIKA die Konformität mit der Druckgeräterichtlinie nach Konformitätsbewertungsverfahren Modul H.	
	Bei Schutzrohren mit Nennweiten ≤ DN 25 [1"] ist eine CE-Kennzeichnung nach Druckgeräterichtlinie (DGRL) nicht zulässig und sie werden daher ohne CE-Kennzeichnung nach geltender guter Ingenieurpraxis ausgelegt und hergestellt.	
	RoHS-Richtlinie	

Optionale Zulassungen

Logo	Beschreibung	Region
 	EU-Konformitätserklärung	Europäische Union
	ATEX-Richtlinie Explosionsgefährdete Bereiche - Ex i Zone 0 Gas II 1G Ex ia IIC T1 ... T6 Ga Zone 1 Anbau an Zone 0 Gas II 1/2G Ex ia IIC T1 ... T6 Ga/Gb Zone 1 Gas II 2G Ex ia IIC T1 ... T6 Gb Zone 20 Staub II 1D Ex ia IIIC T125 ... T65 °C Da Zone 21 Anbau an Zone 20 Staub II 1/2D Ex ia IIIC T125 ... T65 °C Da/Db Zone 21 Staub II 2D Ex ia IIIC T125 ... T65 °C Db - Ex e ²⁾ Zone 1 Gas II 2G Ex eb IIC T1 ... T6 Gb ⁴⁾ Zone 2 Gas II 3G Ex ec IIC T1 ... T6 Gc X Zone 21 Staub II 2D Ex tb IIIC TX °C Db ⁴⁾ Zone 22 Staub II 3D Ex tc IIIC TX °C Dc X - Ex n ²⁾ Zone 2 Gas II 3G Ex nA IIC T1 ... T6 Gc X Zone 22 Staub II 3D Ex tc IIIC TX °C Dc X	
 	IECEx - in Verbindung mit ATEX Explosionsgefährdete Bereiche - Ex i Zone 0 Gas Ex ia IIC T1 ... T6 Ga Zone 1 Anbau an Zone 0 Gas Ex ia IIC T1 ... T6 Ga/Gb Zone 1 Gas Ex ia IIC T1 ... T6 Gb Zone 20 Staub Ex ia IIIC T125 ... T65 °C Da Zone 21 Anbau an Zone 20 Staub Ex ia IIIC T125 ... T65 °C Da/Db Zone 21 Staub Ex ia IIIC T125 ... T65 °C Db	International
	EAC	Eurasische Wirtschaftsge- meinschaft
	EMV-Richtlinie ¹⁾ Explosionsgefährdete Bereiche - Ex i Zone 0 Gas 0Ex ia IIC T6 ... T1 Ga X Zone 1 Gas 1Ex ia IIC T6 ... T1 Gb X Zone 20 Staub Ex ia IIIC T80 ... T440 Da X Zone 21 Staub Ex ia IIIC T80 ... T440 Db X - Ex n Zone 2 Gas 2Ex nA IIC T6 ... T1 Gc X	
	Ex Ukraine Explosionsgefährdete Bereiche - Ex i Zone 0 Gas II 1G Ex ia IIC T1 ... T6 Ga Zone 1 Gas II 2G Ex ia IIC T1 ... T6 Gb Zone 20 Staub II 1D Ex ia IIIC T65°C Da Zone 21 Staub II 2D Ex ia IIIC T65°C Db	Ukraine

Logo	Beschreibung	Region
	INMETRO Metrologie, Messtechnik Explosionsgefährdete Bereiche - Ex i Zone 0 Gas Ex ia IIC T3 ... T6 Ga Zone 1 Anbau an Zone 0 Gas Ex ib IIC T3 ... T6 Ga/Gb Zone 20 Staub Ex ia IIIC T125 ... T65 °C Da Zone 21 Anbau an Zone 20 Staub Ex ib IIIC T125 ... T65 °C Da/Db	Brasilien
	CCC³⁾ Explosionsgefährdete Bereiche - Ex i Zone 0 Gas Ex ia IIC T1~T6 Ga Zone 1 Gas Ex ia IIC T1~T6 Gb Zone 2 Gas Ex ic IIC T1~T6 Gc Zone 20 Staub Ex iaD 20 T65/T95/T125 Zone 21 Staub Ex iaD 21 T65/T95/T125 - Ex e Zone 1 Gas Ex eb IIC T1~T6 Gb Zone 2 Gas Ex ec IIC T1~T6 Gc - Ex n Zone 2 Gas Ex nA IIC T1~T6 Gc	China
	KCs Explosionsgefährdete Bereiche - Ex i Zone 0 Gas Ex ia IIC T4 ... T6 Zone 1 Gas Ex ib IIC T4 ... T6	Korea
-	PESO Explosionsgefährdete Bereiche - Ex i Zone 0 Gas Ex ia IIC T1 ... T6 Ga Zone 1 Anbau an Zone 0 Gas Ex ib IIC T3 ... T6 Ga/Gb Zone 1 Gas Ex ib IIC T3 ... T6 Gb	Indien
	PAC Russland Metrologie, Messtechnik	Russland
	PAC Kasachstan Metrologie, Messtechnik	Kasachstan
-	MChS Genehmigung zur Inbetriebnahme	Kasachstan
	PAC Usbekistan Metrologie, Messtechnik	Usbekistan
	3-A⁴⁾ Sanitary Standard Durchgangsgehäuse: ja, für alle Dimensionen Eckgehäuse: ja, ab DIN 11866 Reihe A: DN 32 ... 100 DIN 11866 Reihe B: DN 25 ... 80 DIN 11866 Reihe C: DN 1 1/2" ... 4"	USA
	EHEDG⁴⁾ Hygienic Equipment Design Durchgangsgehäuse: ja, für alle Dimensionen Eckgehäuse: ja, ab DIN 11866 Reihe A: DN 32 ... 100 DIN 11866 Reihe B: DN 25 ... 80 DIN 11866 Reihe C: DN 1 1/2" ... 4"	Europäische Union

1) Nur bei eingebautem Transmitter

2) Nur bei Anschlusskopf Typ BSZ, BSZ-H (siehe „Anschlusskopf“)

3) Ohne Transmitter

4) Bestätigung der 3-A- bzw. EHEDG-Konformität nur gültig mit separat auswählbarem 2.2-Werkszeugnis

Mit „ia“ gekennzeichnete Geräte dürfen auch in Bereichen eingesetzt werden, welche nur „ib“ oder „ic“ gekennzeichnete Geräte erfordern.

Wird ein Gerät mit Kennzeichnung „ia“ in einem Bereich mit Anforderungen nach „ib“ oder „ic“ eingesetzt, darf es anschließend nicht mehr in Bereichen mit Anforderungen nach „ia“ betrieben werden.

Zertifikate/Zeugnisse (Option)

Zertifikate/Zeugnisse	
Zeugnisse	<ul style="list-style-type: none">■ 2.2-Werkszeugnis■ 3.1-Abnahmeprüfzeugnis■ DAkkS-Kalibrierzertifikat, rückführbar und akkreditiert nach ISO/IEC 17025■ Herstellererklärung zur Verordnung (EG) 1935/2004■ Bescheinigung der Oberflächenrauheit messstoffberührter Teile
Hygienezeugnisse	Zulassung 3-A Zulassung EHEDG

Zur Kalibrierung wird der Messeinsatz aus dem Thermometer entnommen. Die Mindestlänge (metallischer Teil des Fühlers) zur Durchführung einer Messgenauigkeitsprüfung 3.1 oder DAkkS beträgt 100 mm [3,94 in].

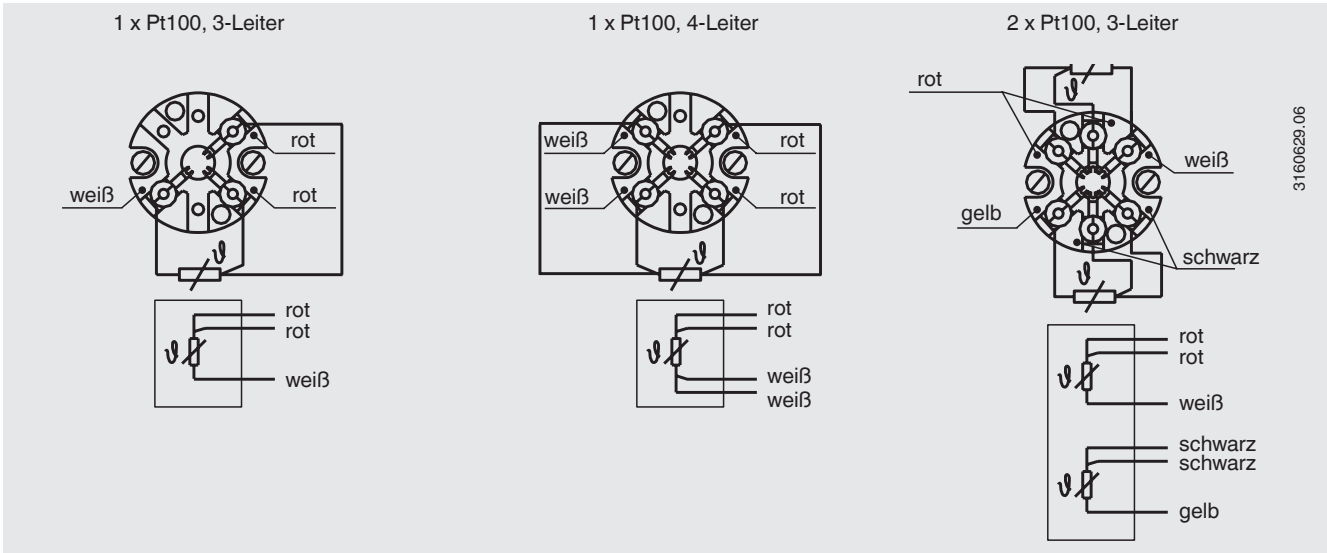
Kalibrierung von kürzeren Mindestlängen auf Anfrage.

Zulassungen und Zertifikate siehe Internetseite

Patente, Schutzrechte

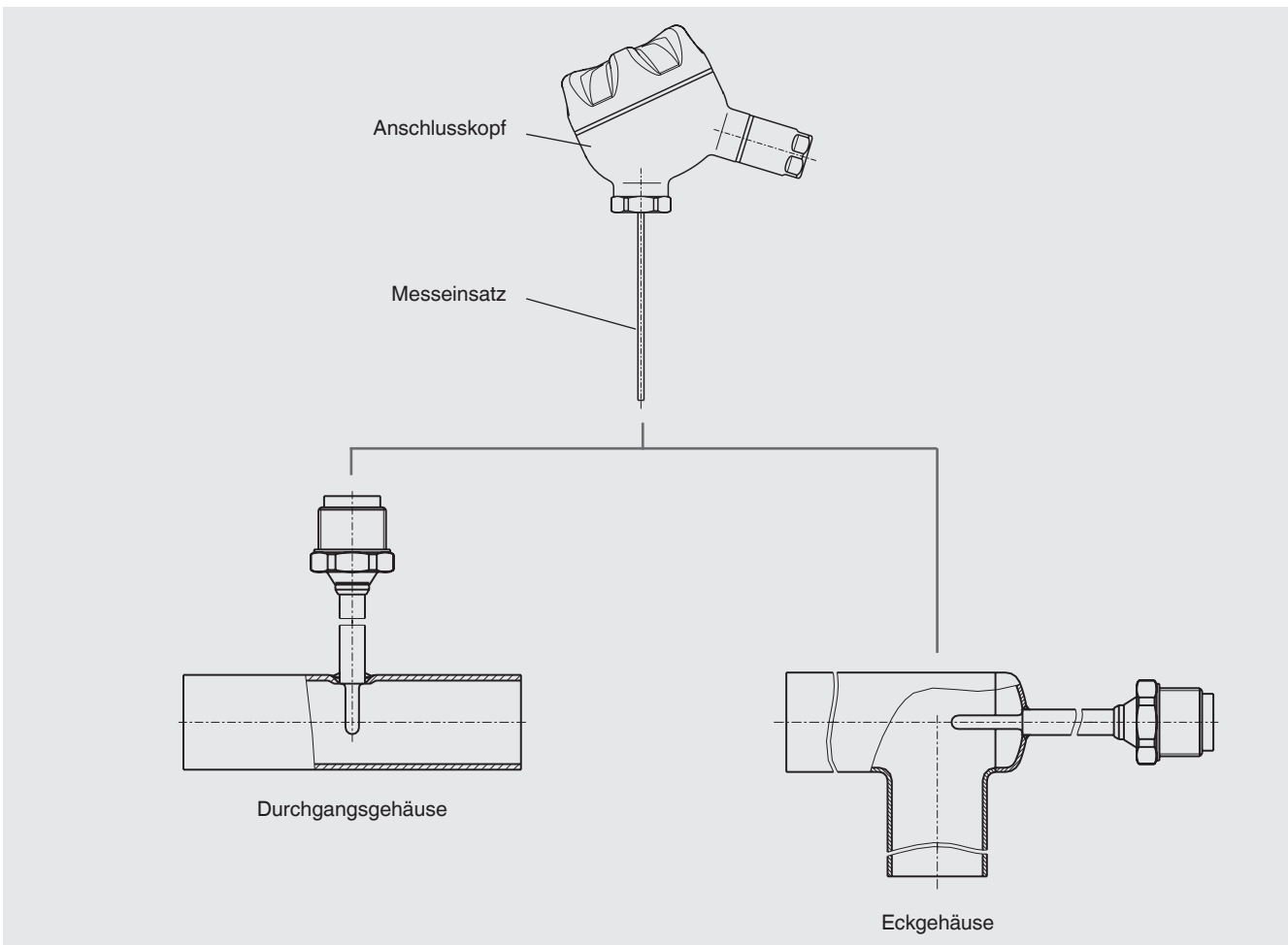
- Gehäuse mit Drehkrone für leichte Reinigung im Gehäusesedeckel integriert (GM 000984349)
- Totraumfreier Einschweißnippel bei Schutzrohr Typ TW61 (DE 102010037994 und US 12 897.080)

Elektrischer Anschluss

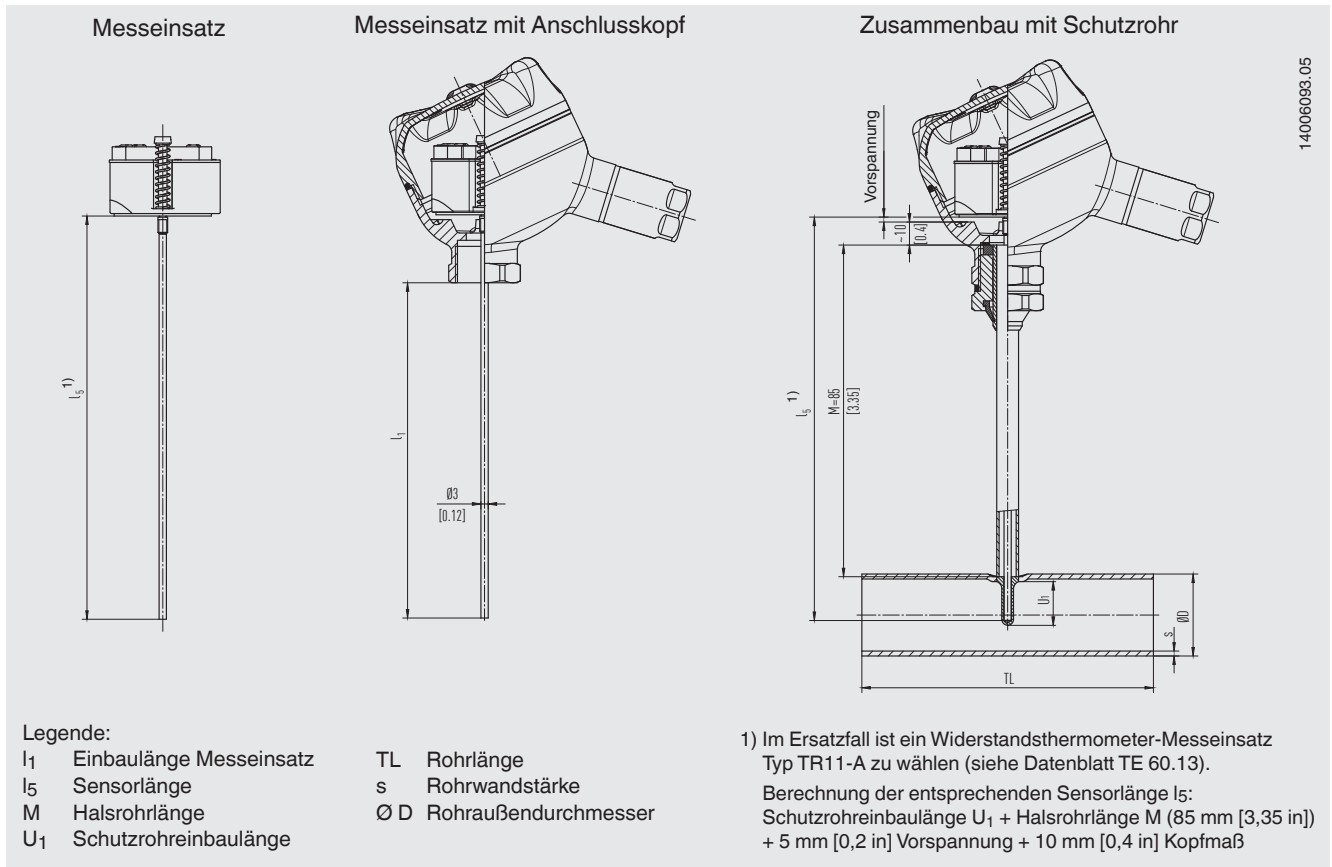


Elektrische Anschlüsse eingebauter Temperaturtransmitter den entsprechenden Datenblättern bzw. Betriebsanleitungen entnehmen.

Kombinationsübersicht

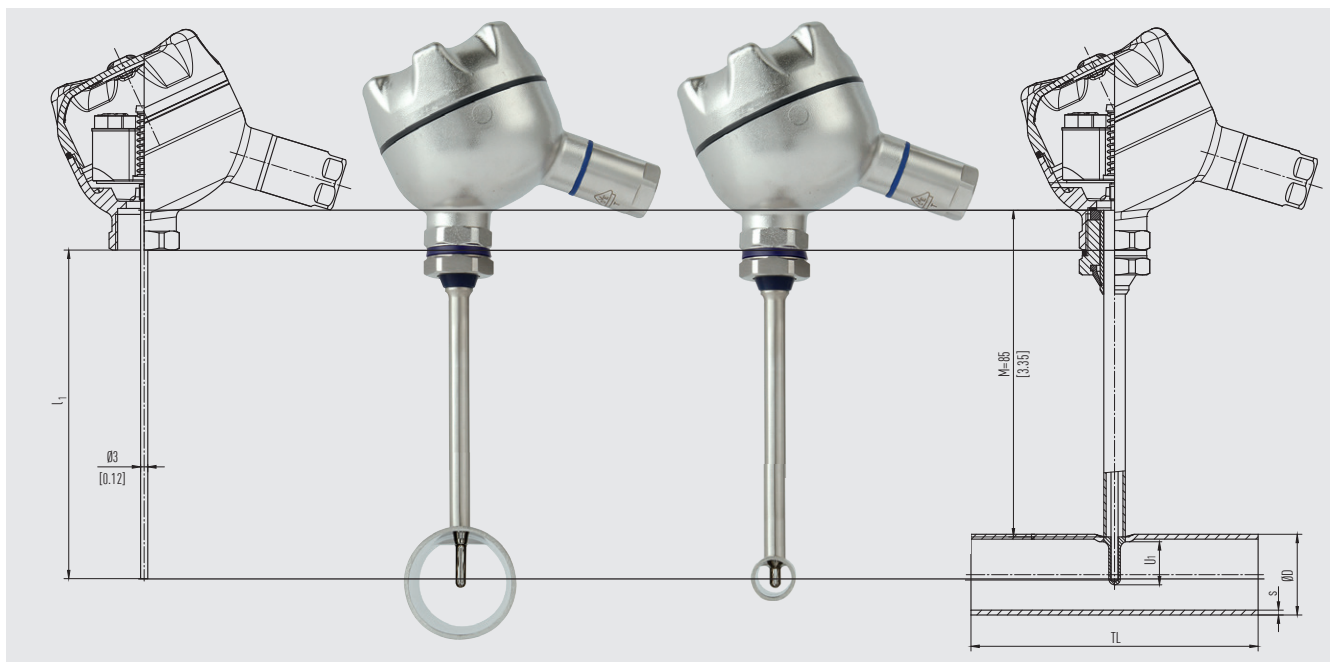


Abmessungen in mm [in]



14006093.05

Standardisierung der Messeinsätze bei unterschiedlichen Rohr-Nennweiten

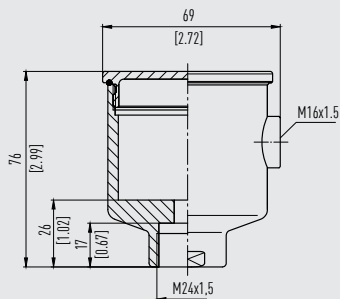


Durch die variable Halsrohrlänge M können Messeinsätze mit standardisierten Einbaulängen l_1 verwendet werden. Dies minimiert die Varianz und damit die Ersatzteilebevorratung. Gleichzeitig stellt dies die Verwendung der korrekten Einbaulängen im Ersatzfall sicher.

Abmessungen der Anschlussköpfe in mm [in]

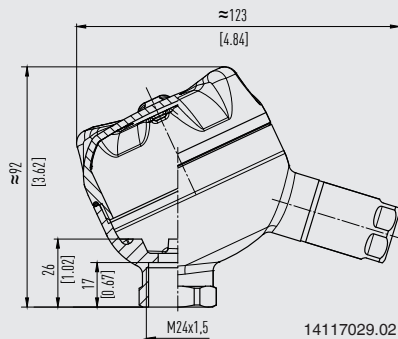
Typ BVC

14025833.02



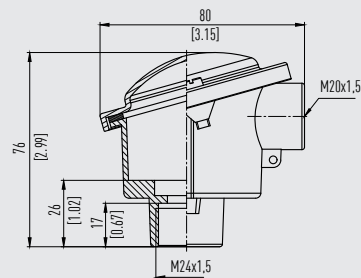
Typ BVS

14117029.02



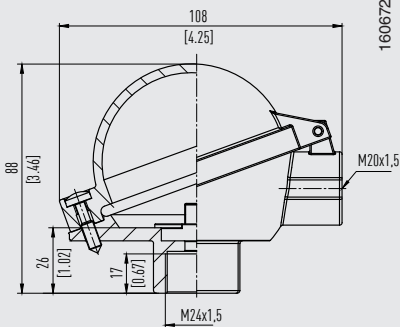
Typ BS

1606042.12



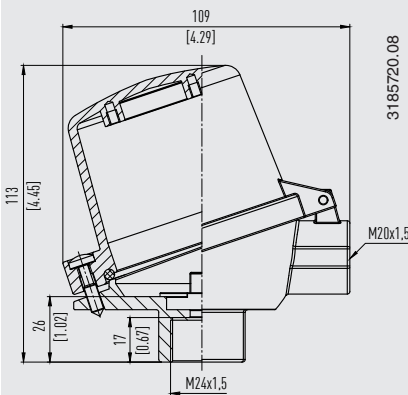
Typen BSZ, BSZ-K

1606727.09



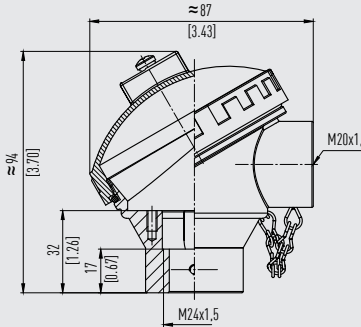
Typen BSZ-H, BSZ-HK

3185720.08



Typen KN4-P, KN4-A

14117032.02

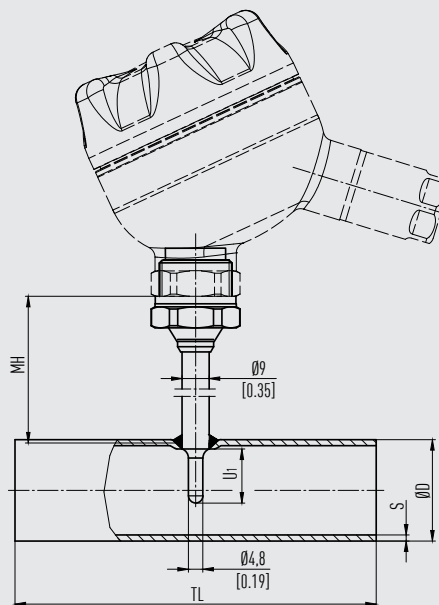
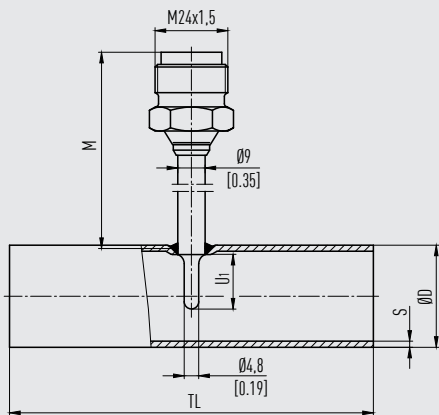


Abmessungen der Prozessanschlüsse in mm [in] (Schutzrohre Typ TW61)

Durchgangsgehäuse



11528266.02



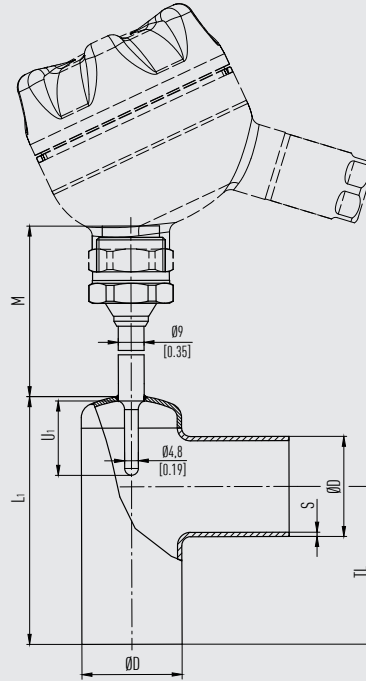
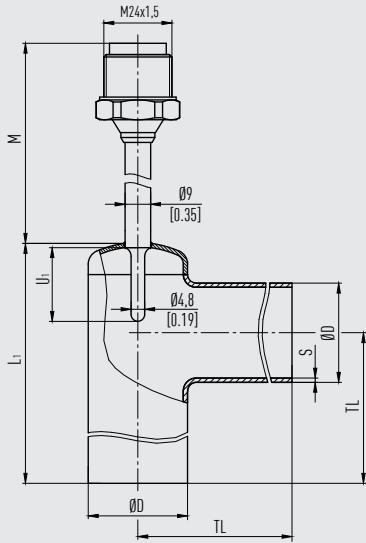
11528274.02

Rohr-Nennweite		Max. zulässiger Druck in bar	Rohr außen-durchmesser	Rohr wand-stärke	Rohrlänge	Schutzrohr-einbaulänge	Halsrohr-länge
DN / OD		PS	Ø D	s	TL	U ₁	M
DIN 11866 Reihe A bzw. metrisch	10	25	13	1,5	70	6	129
	15	25	19	1,5	70	9	126
	20	25	23	1,5	80	11	124
	25	25	29	1,5	100	18	117
	32	25	35	1,5	110	18	117
	40	25	41	1,5	120	18	117
	50	25	53	1,5	160	30	105
	65	16	70	2,0	210	30	105
	80	16	85	2,0	260	45	90
100	12,5	104	2,0	310	45	90	
DIN 11866 Reihe B bzw. ISO	8 (13,5)	25	13,5	1,6	64	6	129
	10 (17,2)	25	17,2	1,6	68	9	126
	15 (21,3)	25	21,3	1,6	72	11	124
	20 (26,9)	25	26,9	1,6	110	11	124
	25 (33,7)	25	33,7	2,0	120	18	117
	32 (42,4)	25	42,4	2,0	130	18	117
	40 (48,3)	25	48,3	2,0	130	18	117
	50 (60,3)	25	60,3	2,0	180	30	105
	65 (76,1)	16	76,1	2,0	220	30	105
80 (88,9)	16	88,9	2,3	260	45	90	
DIN 11866 Reihe C bzw. ASME BPE	1/2"	13,8	12,7	1,65	95,2	6	129
	3/4"	13,8	19,05	1,65	101,6	9	126
	1"	13,8	25,4	1,65	108,0	11	124
	1 1/2"	13,8	38,1	1,65	120,6	18	117
	2"	13,8	50,8	1,65	146,0	18	117
	2 1/2"	13,8	63,5	1,65	158,8	30	105
	3"	13,8	76,2	1,65	171,4	30	105
4"	13,8	101,6	2,11	209,6	45	90	




Alle innendruckbeaufschlagten Schutzrohre der Typenreihe TW61 mit einem Nenndurchmesser (DN) > 25 mm werden nach Modul H der Druckgeräterichtlinie gefertigt und geprüft.

Eckgehäuse

11528452.02



11575795.02

Rohr-Nennweite		Max. zulässiger Druck in bar	Rohr außen-durchmesser	Rohr wand-stärke	Rohrlänge		Schutzrohr-einbaulänge	Halsrohr-länge
DN / OD		PS	Ø D	s	TL	L ₁	U ₁	M
DIN 11866 Reihe A bzw. metrisch	10	25	13	1,5	35	55	14	121
	15	25	19	1,5	35	55	18	117
	20	25	23	1,5	40	63	18	117
	25	25	29	1,5	50	77	30	105
DIN 11866 Reihe A bzw. metrisch 	32	25	35	1,5	55	87	30	105
	40	25	41	1,5	60	97	30	105
	50	25	53	1,5	80	126	30	105
	65	16	70	2,0	105	165	45	90
	80	16	85	2,0	130	201	45	90
	100	12,5	104	2,0	155	241	45	90
DIN 11866 Reihe B bzw. ISO	8 (13,5)	25	13,5	1,6	32	55	14	121
	10 (17,2)	25	17,2	1,6	34	55	16	119
	15 (21,3)	25	21,3	1,6	36	58	18	117
	20 (26,9)	25	26,9	1,6	55	81	30	105
DIN 11866 Reihe B bzw. ISO 	25 (33,7)	25	33,7	2,0	60	91	30	105
	32 (42,4)	25	42,4	2,0	65	102	30	105
	40 (48,3)	25	48,3	2,0	65	108	30	105
	50 (60,3)	25	60,3	2,0	90	145	45	90
	65 (76,1)	16	76,1	2,0	110	173	45	90
	80 (88,9)	16	88,9	2,3	130	203	45	90
DIN 11866 Reihe C bzw. ASME BPE	1/2"	13,8	12,7	1,65	47,6	71	14	121
	3/4"	13,8	19,05	1,65	50,8	71	18	117
	1"	13,8	25,4	1,65	54,0	79	18	117
DIN 11866 Reihe C bzw. ASME BPE 	1 1/2"	13,8	38,1	1,65	60,3	94	30	105
	2"	13,8	50,8	1,65	73,0	118	30	105
	2 1/2"	13,8	63,5	1,65	79,4	134	45	90
	3"	13,8	76,2	1,65	85,7	150	45	90
	4"	13,8	101,6	2,11	104,8	190	45	90

Alle innendruckbeaufschlagten Schutzrohre der Typenreihe TW61 mit einem Nenndurchmesser (DN) > 25 mm werden nach Modul H der Druckgeräterichtlinie gefertigt und geprüft.

Bestellangaben

Typ / Explosionsschutz / Ausgangssignal / Sensor / Klassengenauigkeit / Temperaturbereich / Anschlusskopf / Kabelverschraubung / Transmitter / Schutzrohr / Prozessanschluss (Rohr-Nennweite) / Werkstoff messstoffberührte Teile / Halsrohrlänge / Zeugnisse / Option erweiterte Dichtungskombination

© 02/2011 WIKA Alexander Wiegand SE & Co. KG, alle Rechte vorbehalten.
Die in diesem Dokument beschriebenen Geräte entsprechen in ihren technischen Daten dem derzeitigen Stand der Technik.
Änderungen und den Austausch von Werkstoffen behalten wir uns vor.



WIKAL Alexander Wiegand SE & Co. KG
Alexander-Wiegand-Straße 30
63911 Klingenberg/Germany
Tel. +49 9372 132-0
Fax +49 9372 132-406
info@wika.de
www.wika.de