

Bimetall-Thermometer Für Heizungstechnik Typ A51, hochwertige Ausführung

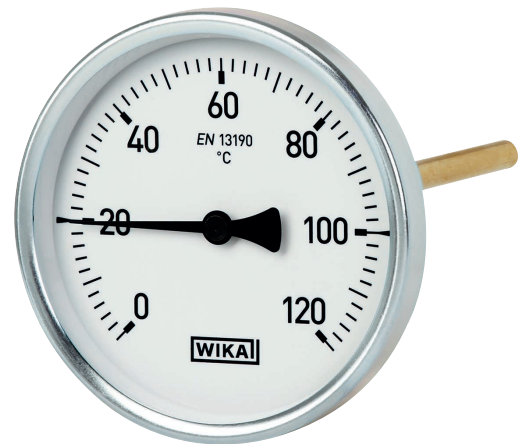
WIKA Datenblatt TM 51.01

Anwendungen

- Heizungsanlagen
- Kälte- und Klimatechnik
- Lüftungsanlagen

Leistungsmerkmale

- Anzeigebereiche von -30 ... +250 °C
- Nenngröße 63, 80 und 100
- Verschiedene Anschlussbauformen



Bimetall-Thermometer, Typ A51

Beschreibung

Das Bimetall-Thermometer Typ A51 wurde als hochwertige Ausführung für die einfache Temperaturanzeige in der Heizungs-, Klima- und Lüftungstechnik entwickelt. Der modulare Aufbau ermöglicht eine Vielzahl von Kombinationen aus Gehäusewerkstoff, Nenngröße, Anzeigebereich und Tauchschaftlänge.

Der Einsatz der Geräte ist sehr vielseitig. Für den Einsatz in der Heizungstechnik wird die Montage mit einem Schutzrohr bevorzugt. Hierfür wird der A51 mit einem glatten Tauchschaft als Vorbereitung für die Schutzrohrmontage ausgeführt. Des Weiteren bietet diese Ausführung eine Anzeigenauigkeit Klasse 1 nach EN 13190.

In der Klima- und Lüftungstechnik steht dem A51 ein Befestigungsflansch verschiebbar auf Tauchschaft sowie ein hinterer Befestigungsrand am Gehäuse zur Verfügung. Beide Ausführungen werden in der Anzeigenauigkeit Klasse 2 nach EN 13190 geliefert.

Standardausführung

Messelement

Bimetallwendel

Nenngröße in mm

63, 80, 100

Verwendungsbereich

Skalenendwert

Anzeigebereich

-30 ... +250 °C

Gehäuse

Stahl, verzinkt

Anschlusslage

Rückseitig, zentrisch

Tauchschaft

Kupferlegierung

Anschlussbauformen

■ Klima und Lüftung

- Anschluss glatt, mit hinterem Befestigungsrand
- Anschluss glatt, mit Kunststoffflansch verschiebbar

■ Flüssige Messstoffe

- Anschluss glatt, mit Bunddurchmesser 18 mm für Schutzrohrbefestigung

Zifferblatt

Kunststoff weiß, Skalierung schwarz

ab 160 °C: Aluminium

Zeiger

Aluminium, schwarz

Sichtscheibe

Kunststoff

Anzeigegenauigkeit

■ Schutzrohrausführung

Klasse 1 nach EN 13190

■ Bei Befestigungsflansch und hinterem Befestigungsrand

Klasse 2 nach EN 13190

Anzeige Korrektur

Am Tauchschaftende

Optionen

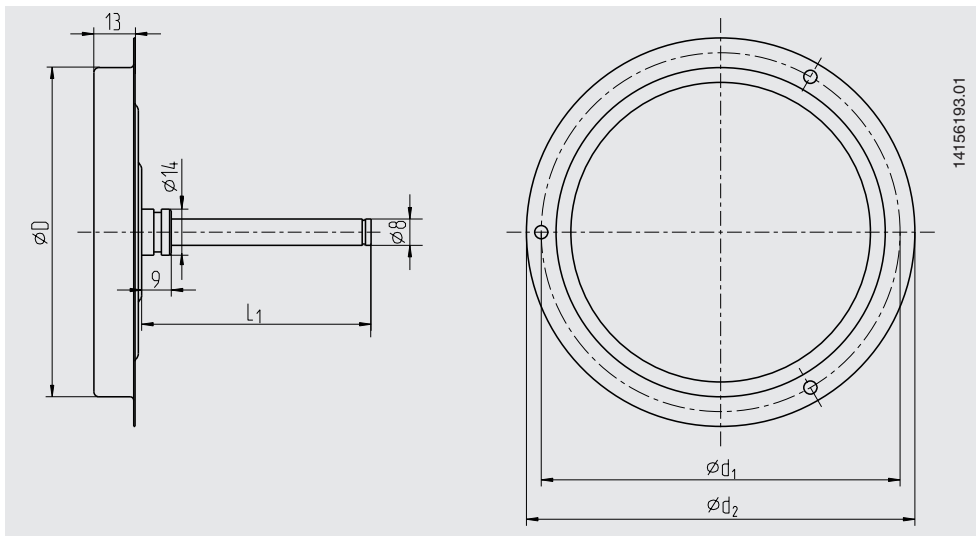
Gehäuse und Tauchschaft aus CrNi-Stahl

Zubehör

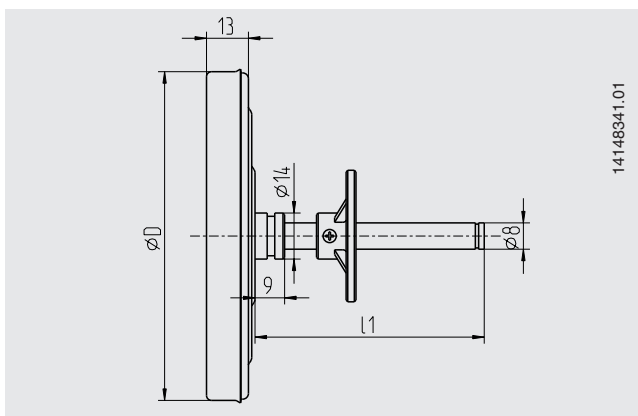
Schutzrohre Typ SWT52G (siehe Datenblatt TW 90.11)

Abmessungen in mm

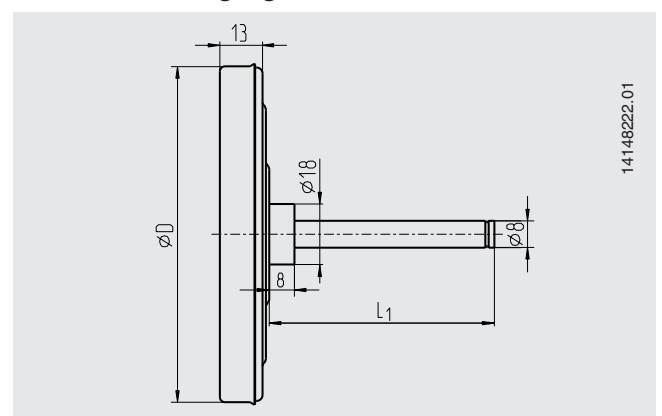
Anschluss glatt, mit hinterem Befestigungsrand



Anschluss glatt, mit Kunststoffflansch verschiebbar



Anschluss glatt, Bunddurchmesser 18 mm für Schutzrohrbefestigung



Nenngröße	Abmessungen in mm		
$\varnothing D$	L_1	$\varnothing d_1$	$\varnothing d_2$
63	45 ¹⁾ , 63 ¹⁾ , 100, 160,	73	80
80	200 oder 250	90	99
100		109	118

1) Nur bei Ausführung für Schutzrohrbefestigung

Bestellangaben

Typ / Nenngröße / Gehäusewerkstoff / Anzeigebereich / Einbaulänge L_1 / Anschlussbauform / Optionen

© 2016 WIKA Alexander Wiegand SE & Co. KG, alle Rechte vorbehalten.
Die in diesem Dokument beschriebenen Geräte entsprechen in ihren technischen Daten dem derzeitigen Stand der Technik.
Änderungen und den Austausch von Werkstoffen behalten wir uns vor.