

气包式温度开关 不锈钢外壳 型号 TWG

威卡 (WIKA) 数据资料 TV 31.60



高性能过程仪表系列

应用

- 温度监测和电气负载控制
- 工业应用中的一般过程仪表：化工、石化、油气、电厂（含核电）、水/废水处理、采矿等行业

功能特性

- 电气负载无需通电
- 设定范围：-30 ... +70 至 0 ... 600 °C
- 本安型（可选）
- 1个或2个独立切换值，单刀双掷（SPDT）或双刀双掷（DPDT），切换额定值高达20 A / AC 250 V
- 可直接连接或通过毛细管（最长10m）连接



气包式温度开关 型号 TWG

描述

这款高质量压力开关专为危险环境中有限空间内的应用而研发。该型号压力开关不仅品质卓越且符合ISO 9001产品制造标准，可实现可靠监控。在生产中，开关在每个步骤都经由质量管理软件跟踪记录，而且在成品后经过了100%的测试。

为了保证操作尽可能地灵活，该压力开关配备了微型开关，可以直接控制高达20 A / AC 250V 的电气负载。

对于需要较小电接点额定值的应用，比如PLC应用，可选用带镀金电接点、充氩气的微型开关。

该产品测量元件为带波登管的气动系统，可设置量程为0...600°C。

测量系统中其他部件及螺旋铠装同样可选用不锈钢材质。

TWG型温度开关极为坚固耐用，即使在有限空间内仍保持最优的操作性能（可重复性低于精度的0.5%）。

标准型

测量系统

气包温度系统 (SAMA III B级)

开关外壳

316L不锈钢, 带卡扣锁表盒, 防止未经授权拆卸。
不锈钢铭牌, 激光打标。

防护等级

IP66符合EN/IEC 60529, NEMA 4X标准

容许环境温度

-40 ... +85 °C

开关接点

开关接点

- 1个或2个SPDT (单刀双掷)
- 1个DPDT (双刀双掷)

微型开关带可调死区

- 1个SPDT (单刀双掷)

DPDT功能由2个精度小于0.2%设定点范围的模拟触发微型开关SPDT实现。

接点类型		电气额定值 (电阻负载)		适用本安型
		AC	DC	
UN	1个SPDT, 银	250 V, 15 A	24 V, 2 A, 125 V, 0.5 A, 220 V, 0.25 A	否
US	1个SPDT, 银, 密封, 氩气填充 ²⁾	250 V, 15 A	24 V, 2 A, 220 V, 0.5 A	是
UO	1个SPDT, 镀金, 密封, 氩气填充 ²⁾	125 V, 1 A	24 V, 0.5 A	是
UG	1个SPDT, 镀金	125 V, 1 A	24 V, 0.5 A	否
UR	1个SPDT, 银, 可调死区	250 V, 20 A	24 V, 2 A, 220 V, 0.5 A	是 ³⁾
DN	2个SPDT或1个DPDT, 银	250 V, 15 A	24 V, 2 A, 125 V, 0.5 A, 220 V, 0.25 A	否
DS	2个SPDT或1个DPDT, 银, 密封, 氩气填充 ²⁾	250 V, 15 A	24 V, 2 A, 220 V, 0.5 A	是
DO	2个SPDT或1个DPDT, 镀金, 密封, 氩气填充 ²⁾	125 V, 1 A	24 V, 0.5 A	是
DG	2个SPDT或1个DPDT, 镀金	125 V, 1 A	24 V, 0.5 A	否

2) 容许环境温度: -30 ... +70 °C

3) WIKA推荐使用氩气填充接点类型, 准许使用可调死区。

设置点调节

开关点可以由客户或工厂指定。在现场的开关点设置可使用调整螺丝, 螺丝与开关固定防止丢失。

开关点重复精度

≤0.5%量程

开关点间距

对于带2个SPDT的型号, 开关点间距必须大于5%设定点范围

防护类型 (可选)

- Ex ia I Ma (矿业)
- Ex ia IIC T6/T4¹⁾ Ga (气体)
- Ex ia IIIC T85/T135¹⁾ Da (粉尘)

1) 温度等级与环境温度范围相关。详细内容参见检验认证证书。

最高安全值

(仅限本安型)

最大值	
电压 U _i	DC 30 V
电流 I _i	100 mA
功率 P _i	0.75 W
内电容 C _i	0 μF
内电感 L _i	0 mH

请指定

开关点, 每个接点的开关方向, 如:
开关点1: 30 °C, 降温; 开关点2: 60 °C, 升温
带两个微型开关, 开关点可独立设置

为了实现最优效用, 我们建议开关点在25%至75%设置点范围内选择。

示例:

设置点范围: 0...10°C带一个开关接点

重复精度: 100 °C的0.5%=0.5 °C

死区: 4.5 °C (见设置点范围表)

2x可重复精度+死区=2 x 0.5 °C + 4.5 °C = 5.5 °C

升温: 调节设置点范围在5.5 ... 100 °C之间

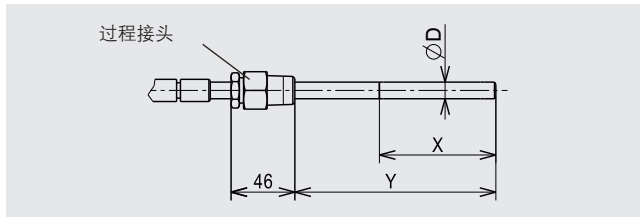
降温: 调节设置点范围在0 ... 94.5 °C之间

版本

- 直接安装
- 带毛细远程安装

传感器尺寸

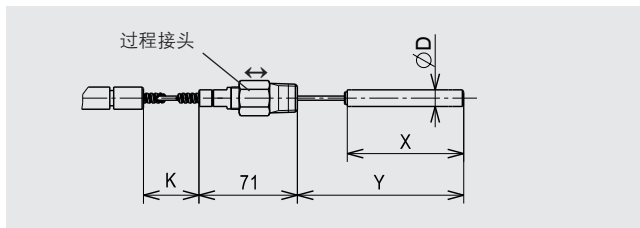
直接安装



杆径 Ø D mm	有效长度 X mm	插入长度 Y mm
12 (标准型)	85	145 ¹⁾
9.5 (可选)	135	195 ¹⁾

1) 其他插入长度用于直接安装, ≤ 1 m

带毛细远程安装



杆径 Ø D mm	有效长度 X mm	插入长度 Y _{min} mm	毛细长度 K m
		12 (标准型)	85 ²⁾
9.5 (可选)	135	≥ 195	

2) X = 103 mm; Y = 163 mm 针对设置范围 0 ... 600 °C

针对带毛细远程安装的可调插入长度Y

基于螺旋铠装的柔性, 插入长度Y可在与卡套接头安装的同时进行调节。计算公式如下所示;

最小插入长度Y_{min}=见上表

最大插入长度Y_{max}=毛细长度(K) x 150

示例:

毛细长度K: 2 m

设置点范围: 0 ... 100 °C

杆径Ø D: 12 mm

最小插入长度Y_{min} = 145 mm

最大插入长度Y_{max} = 2 x 150 mm = 300 mm

可调插入长度Y = 145 ... 300 mm

毛细长度相应减少。

毛细长度最大减少为:

$$K^- = Y_{\max} - Y_{\min} = 300 - 145 = 155 \text{ mm}$$

最小毛细长度

$$K_{\min} = K - K^- = 2,000 - 155 = 1,845 \text{ mm}$$

因为可调长度Y范围在145 ... 300 mm之间, 相应毛细长度K在2.0 ... 1,845 m之间。

过程连接

不锈钢卡套接头, 可在毛细和杆上滑动

- ½ NPT 外螺纹 (标准型)
- ¾ NPT, 外螺纹
- G ½ A, 外螺纹
- G ¾ A, 外螺纹

电气连接

- ½ NPT 内螺纹 (标准型)
- ¾ NPT, M 20 x 1.5, G ½, G ¾ 内螺纹
- 无铠装格兰头, 镀镍黄铜
- 无铠装格兰头, 304不锈钢
- 铠装格兰头, 镀镍黄铜
- 铠装格兰头, 304不锈钢
- MIL接头, 7针, DTL 5015

对于与内部终端盒相连接电缆, 横截面积介于0.5 ... 2.5 mm²
对于与保护导体螺钉相连的内部和外部接地线缆, 最大横截面积4 mm²

介电强度

安全等级 I (IEC 61298-2: 2008)

安装

- 直接式 (仅限直接安装)
- 墙式安装 (仅限带毛细的远程安装)
 - 标准型: 304不锈钢安装夹具
 - 可选: 安装支架用于2英寸管道安装

质量

约2.2kg (配2m毛细)

设置点范围

设置点范围	工作范围	耐受温度	固定死区		可调死区
°C	°C	°C	1个接点, UN, US, UO, UG, 单位° C	2个接点, DN, DS, DO, DG, 单位° C	1个接点, UR, 单位° C
-30 ... +70	-40 ... +70	120	≤ 4.5	≤ 4.5	15 ... 35
0 ... 100	-40 ... +100	120	≤ 4.5	≤ 4.5	15 ... 35
0 ... 160	-40 ... +160	190	≤ 5	≤ 5	18 ... 35
0 ... 250	-40 ... +250	300	≤ 6	≤ 6	21 ... 45
0 ... 400 ¹⁾	-40 ... +400	500	≤ 10	≤ 10	33 ... 77
0 ... 600 ²⁾	-40 ... +600	600	≤ 17	≤ 17	50 ... 115

1) 对直接安装型最大工作温度≤ 250 °C

2) 直接安装除外

护套

理论上，在低流程负载工况下（低压、低粘度和低流速），温度开关可无护套工作。

然而，为了能够在操作过程中（如仪器替换或校准）进行温度开关的更换并且能够更好的保护仪器以及工厂和环境，建议选用WIKA护套系列中的产品。

更多关于护套计算的信息见技术资料IN 00.15.

可选

- 其他过程连接，带转接头
- 按客户需求定制毛细长度
- 容许环境温度-60 ... +85 °C ¹⁾
- 螺旋球头（环境温度：-30...+70 °C）
- 接点球头，测量平面或管件的表面温度
- 其他插入长度针对直接安装，≤ 1 m
- 海上应用型²⁾
- NACE型²⁾

1) 仅限无密封接点

2) WIKA推荐氩气充气型接点，准许使用可调死区


许可

图标	描述	国家
	EC符合性声明 <ul style="list-style-type: none"> ■ 低压指令2006/95/EC, EN 60730-1 ■ ATEX ¹⁾指令94/9/EC; 附录III, IV (可选) I M 1 II 1 GD 	欧盟
	IECEX ¹⁾ 符合IEC 60079-0, IEC 60079-11, IEC 60079-26标准 Ex ia I Ma (仅限316L不锈钢开关外壳) Ex ia IIC T6/T4 ²⁾ Ga Ex ia IIIC T85/T135 ²⁾ Da	IECEX成员国
	EAC (可选) 危险区域 (可选)	欧亚经济共同体
	KOSHA (可选) 危险区域	韩国

1) 产品铭牌同时标记ATEX 和 IECEx符号

2) 温度等级与环境温度范围相关

制造商信息和认证

标志	描述
	SIL 2级 (可选)，符合IEC 61508标准 功能性安全 直流电应用的电气额定值仅限30 V ... 100 mA

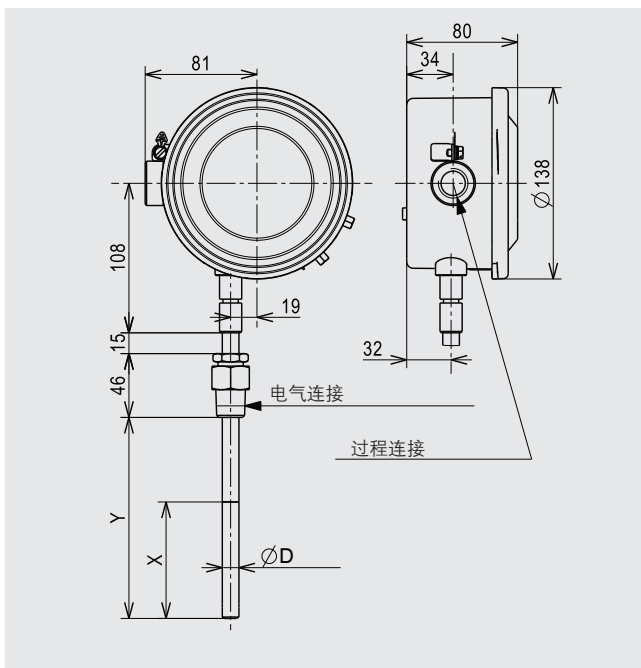
认证 (可选)

- 2.2测试报告, 符合EN 10204标准
- 3.1检测认证, 符合EN 10204标准

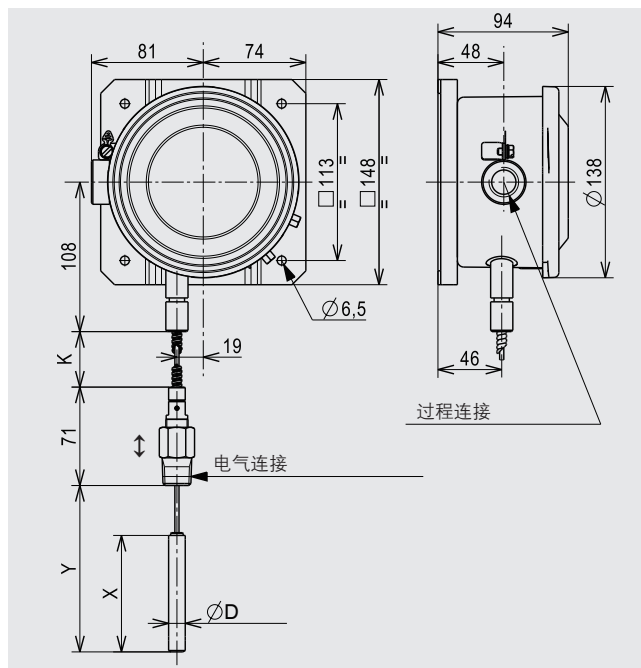
许可和认证见官网

尺寸 (mm)

直接安装



带毛细的远程安装



D,X和Y传感器尺寸见第3页

订购信息

型号/安装/开关数量/接点类型/毛细长度/设置点范围/过程连接/电气连接/选项

© 2009 WIKA Alexander Wiegand SE & Co. KG, 保留所有权利。
本文件中列出的规格仅代表本文件出版时产品的工程状态。
我们保留修改产品规格和材料的权利

威卡 (WIKI) 数据资料 TV 31.60 · 02/2016

第5/5页



威卡自动化仪表 (苏州) 有限公司
威卡国际贸易 (上海) 有限公司
电话: (+86) 400 9289600
传真: (+86) 512 68780300
邮箱: 400@wikachina.com
www.wika.cn