

PHASE-OUT

Instrukcja obsługi

Przetwornik różnicy ciśnień DPT-10

PL

Metalowa membrana pomiarowa
4 ... 20 mA/HART



Przetwornik różnicy ciśnień DPT-10



WIKAI

Part of your business

Spis treści

1 Uwagi do niniejszej dokumentacji.....	4
1.1 Funkcja.....	4
1.2 Adresaci - do kogo dokumentacja jest skierowana.....	4
1.3 Zastosowane symbole.....	4
2 Dla Twojego bezpieczeństwa.....	5
2.1 Upoważnieni pracownicy.....	5
2.2 Zastosowanie zgodne z przeznaczeniem.....	5
2.3 Ostrzeżenie przed błędnym użytkowaniem.....	5
2.4 Ogólne przepisy bezpieczeństwa i higieny pracy.....	5
2.5 Znaki ostrzegawcze na przyrządzie.....	6
2.6 Deklaracja zgodności UE.....	6
2.7 Spełnienie zaleceń NAMUR.....	6
2.8 Przepisy bezpieczeństwa pracy obowiązujące przy pracy z tlenem.....	6
3 Opis produktu.....	7
3.1 Budowa.....	7
3.2 Zasada działania.....	8
3.3 Obsługa.....	11
3.4 Opakowanie, transport i przechowywanie.....	11
4 Montaż.....	13
4.1 Podstawowe zasady użytkowania przyrządu.....	13
4.2 Wskazówki dotyczące zastosowań w atmosferze tlenowej.....	14
4.3 Wskazówki dotyczące montażu i podłączenia.....	14
4.4 Układ pomiarowy natężenia przepływu.....	18
4.5 Układ pomiarowy poziomu napełnienia.....	21
4.6 Układ pomiarowy gęstości i poziomu granicy faz.....	26
4.7 Układ pomiarowy różnicy ciśnień.....	28
4.8 Montaż peryferyjnej obudowy.....	30
4.9 Kontrola po montażu.....	31
5 Podłączenie do zasilania napięciem.....	32
5.1 Przygotowanie przyłącza.....	32
5.2 Czynności przy podłączaniu.....	33
5.3 Obudowa jednokomorowa.....	34
5.4 Obudowa dwukomorowa.....	35
5.5 Obudowa dwukomorowa Ex d ia.....	37
5.6 Wersja wykonania IP66/IP68, 1 bar.....	38
5.7 Faza włączenia.....	38
6 Obsługa z modułem wyświetlającym i obsługowym.....	39
6.1 Krótki opis.....	39
6.2 Zakładanie modułu wyświetlającego i obsługowego.....	39
6.3 System obsługowy.....	40
6.4 Ustawianie parametrów.....	41
6.5 Plan menu.....	57
6.6 Kopia zapasowa parametrów.....	60
7 Przeprowadzenie rozruchu z programem obsługowym AMS™.....	61
7.1 Wprowadzanie parametrów z AMS™.....	61

8	Przeprowadzenie rozruchu	62
8.1	Wskazówki ogólne	62
8.2	Pomiar natężenia przepływu	62
8.3	Pomiar poziomu napętnienia	64
8.4	Pomiar gęstości i poziomu granicy faz.....	66
8.5	Pomiar różnicy ciśnień.....	66
9	Czynności serwisowe i usuwanie usterek.....	67
9.1	Utrzymywanie sprawności.....	67
9.2	Usuwanie usterek.....	67
9.3	Naprawa przyrządu	68
10	Wymontowanie.....	70
10.1	Czynności przy wymontowaniu	70
10.2	Utylizacja.....	70
11	Załączniki.....	71
11.1	Dane techniczne	71
11.2	Wymiary, wersje zespołu technologicznego.....	82
11.3	Znak towarowy	87

Przepisy bezpieczeństwa dla obszarów zagrożenia wybuchem (Ex)



W przypadku użytkowania w obszarze zagrożenia wybuchem (Ex) przestrzegać specyficznych przepisów bezpieczeństwa w tym zakresie. One są dołączone do każdego przyrządu dopuszczonego do działania w obszarze zagrożenia wybuchem (Ex) jako dokument i stanowią element składowy instrukcji obsługi.

Stan opracowania redakcyjnego: 2020-01-08

1 Uwagi do niniejszej dokumentacji

1.1 Funkcja

Przedłożona instrukcja obsługi dostarcza niezbędnych informacji w zakresie montażu, podłączenia i rozruchu, jak również ważnych wskazówek na temat konserwacji, usuwania usterek, wymiany części i bezpieczeństwa użytkowników. Z tego względu należy przeczytać ją przed rozruchem i przechowywać ją jako nieodłączny element wyrobu, w sposób zawsze łatwo dostępny w bezpośrednim sąsiedztwie przyrządu.

1.2 Adresaci - do kogo dokumentacja jest skierowana

Niniejsza instrukcja obsługi jest przeznaczona dla wykwalifikowanych specjalistów. Treść niniejszej instrukcji musi być dostępna dla specjalistów i praktycznie stosowana.

1.3 Zastosowane symbole



Informacja, dobra rada, wskazówka: Ten symbol oznacza pomocne informacje dodatkowe i dobre rady dla pomyślnego przeprowadzenia prac.



Wskazówka: Ten symbol oznacza wskazówki do zapobiegania zakłóceniom, błędnemu działaniu, uszkodzeniu przyrządu lub urządzeń.



Ostrożnie: W razie lekceważenia informacji oznakowanych tym symbolem może dojść do wypadku z udziałem osób.



Ostrzeżenie: W razie lekceważenia informacji oznakowanych tym symbolem może dojść do wypadku z odniesieniem ciężkich lub nawet śmiertelnych urazów.



Niebezpieczeństwo: W razie lekceważenia informacji oznakowanych tym symbolem dojdzie do wypadku z odniesieniem ciężkich lub nawet śmiertelnych urazów.



Zastosowanie w warunkach zagrożenia wybuchem (Ex)

Ten symbol oznacza szczególne wskazówki dla zastosowań w warunkach zagrożenia wybuchem (Ex)



Lista

Poprzedzająca kropka oznacza listę bez konieczności zachowania kolejności.



Kolejność wykonywania czynności

Poprzedzające liczby oznaczają kolejno następujące po sobie czynności.



Utylizacja baterii

Ten symbol oznacza szczególne wskazówki dotyczące utylizacji baterii oraz akumulatorów.

2 Dla Twojego bezpieczeństwa

2.1 Upoważnieni pracownicy

Zainstalowanie i uruchomienie przyrządu do pomiaru ciśnienia jest dozwolone tylko osobom znającym się aktualnie obowiązujące krajowe wytyczne oraz posiadającym niezbędne kwalifikacje. One muszą znać przepisy oraz posiadać stosowną wiedzę o obszarach zagrożenia wybuchem, technice pomiarowej i regulacyjnej oraz o obwodach elektrycznych, ponieważ przyrząd do pomiaru ciśnienia jest "urządzeniem elektrycznym" według normy EN 50178. W zależności od warunków eksploatacyjnych muszą też posiadać wiedzę w zakresie np. agresywnych mediów albo wysokich ciśnień.

2.2 Zastosowanie zgodne z przeznaczeniem

DPT-10 jest przetwornikiem różnicy ciśnień przeznaczonym do pomiaru natężenia przepływu, poziomu napętnienia, różnicy ciśnień, gęstości i poziomu granicy faz.

Szczegółowe dane dotyczące zakresu zastosowań przedstawiono w rozdziale " *Opis produktu*".

Bezpieczeństwo pracy przyrządu jest zachowane tylko w przypadku zastosowania zgodnego z przeznaczeniem, odpowiednio do danych w instrukcji obsługi, a także ewentualnie występujących instrukcji dodatkowych.

Ze względu na bezpieczeństwo oraz warunki gwarancji, ingerencje wykraczające poza czynności opisane w instrukcji obsługi są dozwolone tylko pracownikom upoważnionym przez producenta. Samowolne przeróbki lub zmiany konstrukcyjne są jednoznacznie zabronione.

2.3 Ostrzeżenie przed błędnym użytkowaniem

W przypadku zastosowania nieprawidłowego lub sprzecznego z przeznaczeniem, produkt ten może stanowić źródło zagrożenia specyficznego dla rodzaju zastosowania - np. przełanie pojemnika z powodu błędnego zamontowania lub ustawienia. To może stanowić zagrożenie wypadkowe dla osób i spowodować szkody materialne i w środowisku naturalnym. Ponadto może to negatywnie wpłynąć na zabezpieczenia samego przyrządu.

2.4 Ogólne przepisy bezpieczeństwa i higieny pracy

Przyrząd odpowiada aktualnemu stanowi techniki z uwzględnieniem ogólnie obowiązujących przepisów i wytycznych. Jego użytkowanie jest dozwolone tylko wtedy, gdy jego stan techniczny jest nienaganny i bezpieczny. Użytkownik ponosi odpowiedzialność za bezusterkową eksploatację przyrządu. W przypadku zastosowania w mediach agresywnych lub powodujących korozję mogących stanowić źródło zagrożenia przy błędnym działaniu przyrządu, inwestor musi przekonać się o prawidłowym działaniu przyrządu podejmując odpowiednie działania.

Użytkownik musi przestrzegać zasad bezpieczeństwa zawartych w niniejszej instrukcji obsługi, zasad instalowania obowiązujących w danym kraju, a także obowiązujących przepisów bezpieczeństwa i higieny pracy.

Ze względu na bezpieczeństwo oraz warunki gwarancji, ingerencje wykraczające poza czynności opisane w instrukcji obsługi są dozwolone tylko pracownikom upoważnionym przez producenta. Samowolne przeróbki lub zmiany konstrukcyjne są jednoznacznie zabronione. Z uwagi na bezpieczeństwo dozwolone jest stosowanie jedynie akcesoriów określonych przez producenta przyrządu.

W celu uniknięcia zagrożeń należy przestrzegać znaków ostrzegawczych i wskazówek umieszczonych na przyrządzie.

2.5 Znaki ostrzegawcze na przyrządzie

Przestrzegać znaków ostrzegawczych i wskazówek zamocowanych na przyrządzie.

2.6 Deklaracja zgodności UE

Przyrząd spełnia ustawowe wymagania Dyrektyw UE, którym on podlega. Poprzez znak CE producent potwierdza osiągnięcie pomyślnego wyniku kontroli.

Deklarację zgodności UE zamieszczono na naszej stronie internetowej.

2.7 Spełnienie zaleceń NAMUR

Przyrząd spełnia wymagania właściwych zaleceń NAMUR

2.8 Przepisy bezpieczeństwa pracy obowiązujące przy pracy z tlenem

W przypadku przyrządów do zastosowań z tlenem należy przestrzegać specjalnych przepisów ujętych w rozdziałach " *Przechowywanie i transportowanie*", " *Montaż*" jak również w " *Dane techniczne*" w " *Warunki technologiczne*". Przy tym nadrzędne są przepisy obowiązujące w danym kraju (np. w Niemczech zarządzenia, wytyczne i arkusze danych zrzeszeń zawodowych).

3 Opis produktu

3.1 Budowa

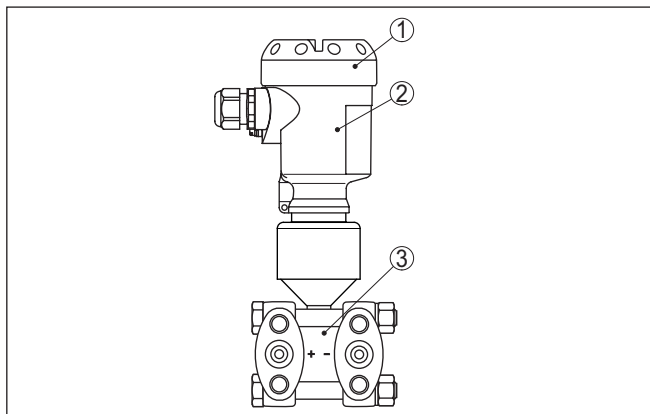
Zakres dostawy

Zakres dostawy obejmuje:

- Przetwornik różnicy ciśnień DPT-10
- W zależności od wersji wykonania także zawory do odpowietrzania i/lub śruby zaślepiające (szczegóły - patrz rozdział " Wymiary")
- Opcjonalne akcesoria
- Dokumentacja
 - Niniejsza instrukcja obsługi
 - Certyfikat badań przetwornika pomiarowego ciśnienia
 - Instrukcja obsługi " *Moduł wyświetlający i obsługowy*" (opcja)
 - Specyficzne dla obszaru zagrożenia wybuchem " *Przepisy bezpieczeństwa pracy*" (w przypadku wersji dla obszaru zagrożenia wybuchem (Ex))
 - W razie potrzeby dalsze certyfikaty

Podzespoły

Na poniższym rysunku widoczne są podzespoły DPT-10:

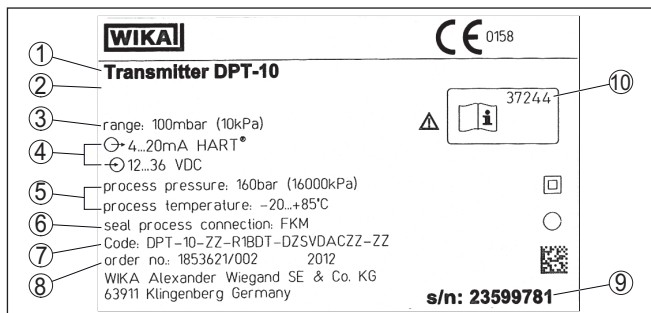


Rys. 1: DPT-10 w bazowej wersji wykonania

- 1 Pokrywa obudowy nad opcjonalnym modułem wyświetlającym i obsługowym
- 2 Obudowa z modułem elektronicznym
- 3 Podzespół technologiczny z komórką pomiarową

Podzespoły można zamówić w różnych wersjach wykonania.

Tabliczka znamionowa zawiera najważniejsze dane do identyfikacji i do zastosowania przyrządu:



Rys. 2: Struktura tabliczki znamionowej (przykład)

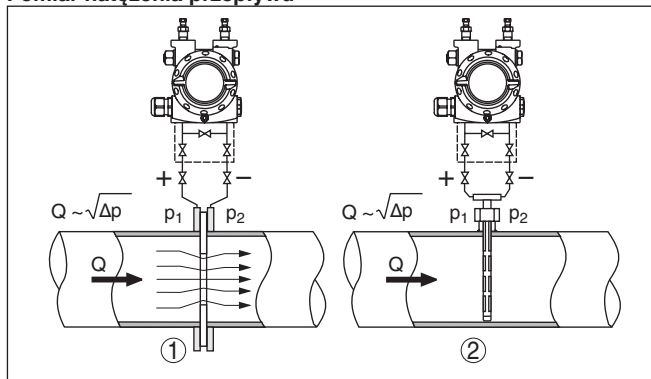
- 1 Typ przyrządu
- 2 Miejsce dla dopuszczeń
- 3 Zakres pomiarowy
- 4 Wyjście sygnałowe / napięcie robocze
- 5 Ciśnienie technologiczne - temperatura technologiczna
- 6 Materiał uszczelki
- 7 Kod produktu
- 8 Numer zlecenia
- 9 Numer seryjny przyrządu
- 10 Numery ID dokumentacji przyrządu

3.2 Zasada działania

Zakres zastosowań

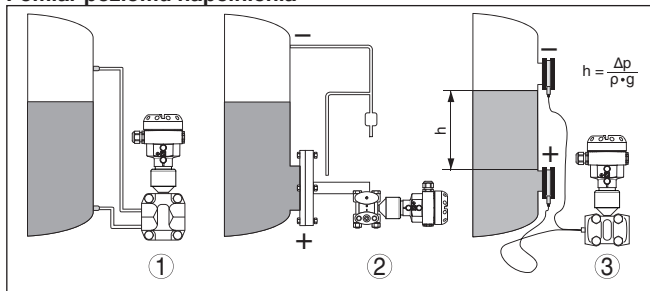
DPT-10 jest przetwornikiem różnicy ciśnień przeznaczonym do pomiaru natężenia przepływu, poziomu napętnienia, różnicy ciśnień, gęstości i poziomu granicy faz. Mierzone media to gazy, pary i ciecze.

Pomiar natężenia przepływu

Rys. 3: Pomiar natężenia przepływu z DPT-10 i zwężką pomiarową $Q =$ przepływ, $\Delta p =$ różnica ciśnień, $\Delta p = p_1 - p_2$

- 1 Kryza
- 2 Sonda ciśnienia spiętrzenia

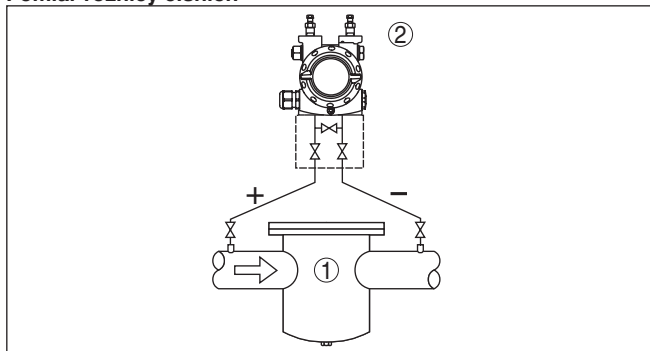
Pomiar poziomu napełnienia



Rys. 4: Pomiar poziomu napełnienia z DPT-10. Δp = różnica ciśnień, ρ = gęstość medium, g = przyspieszenie ziemskie

- 1 Bazowa wersja wykonania z przewodami mierniczymi spadku ciśnienia
- 2 Wersja z kołnierzyowym separatorem membranowym
- 3 Wersja z kapilarami i komórkami separatora membranowego

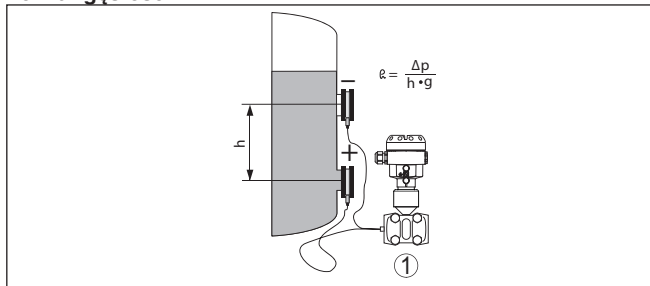
Pomiar różnicy ciśnień



Rys. 5: Pomiar różnicy ciśnień z DPT-10

- 1 Filtr
- 2 DPT-10

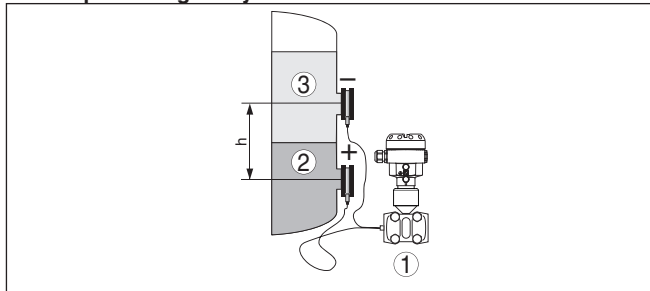
Pomiar gęstości



Rys. 6: Pomiar gęstości cieczy z DPT-10, h = zdefiniowany odstęp montażowy, Δp = różnica ciśnień, ρ = gęstość medium, g = przyspieszenie ziemskie

- 1 DPT-10

Pomiar poziomu granicy faz z DPT-10



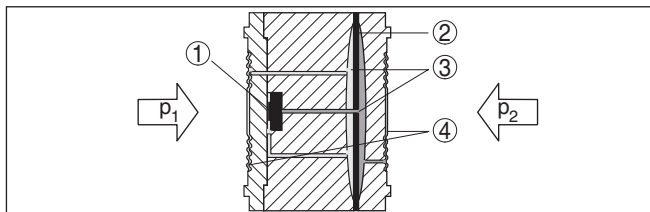
Rys. 7: Pomiar poziomu granicy faz z DPT-10

- 1 DPT-10
- 2 Ciecz o wyższej gęstości
- 3 Ciecz o mniejszej gęstości

Zasada działania

Czujnikiem jest metalowa komórka pomiarowa. Ciśnienia technologiczne są przekazywane przez membrany separujące i olej wypełniający na piezorezystancyjny element pomiarowy (półprzewodnikowy czujnik tensometryczny).

Różnica występujących ciśnień zmienia napięcie na mostku pomiarowym. To jest mierzone, dalej przetwarzane i przetwarzane na odpowiedni sygnał wyjściowy.



Rys. 8: Budowa metalowej komórki pomiarowej

- 1 Element pomiarowy
 - 2 Membrana przeciężeniowa / membrana środkowa
 - 3 Olej wypełniający
 - 4 Membrany separujące
- p_1, p_2 Ciśnienia technologiczne

Przy podłączaniu do procesu technologicznego należy zwracać na oznakowania "+" i "-" znajdujące się na module technologicznym i opisane w rozdziale "Wskazówki dotyczące montażu i podłączenia". Do obliczenia różnicy ciśnień jest przyjmowane ciśnienie działające na "+" jako dodatnie, natomiast ciśnienie działające na "-" jako ujemne.

Zasilanie napięciem

4 ... 20 mA/HART układ elektroniczny dwuprzewodowy do zasilania napięciem i przesyłania wartości pomiarowej tym samym przewodem. Zakres zasilania napięciem może się różnić w zależności od wersji wykonania przyrządu.

Dane zasilania napięciem zamieszczono w rozdziale " *Dane techniczne*".

Opcjonalne podświetlenie wyświetlacza modułu wyświetlającego i obsługowego jest zasilane przez sondę. Warunkiem jest tutaj określona wysokość napięcia roboczego. Dokładne dane napięcia zamieszczono w rozdziale " *Dane techniczne*".

3.3 Obsługa

Ten przyrząd posiada następujące możliwości obsługowe:

- Z modułem wyświetlającym i obsługowym
- Z pasującym WIKA-DTM w połączeniu z oprogramowaniem obsługowym zgodnym ze standardem FDT/DTM, np. PACTware i PC
- Z oprogramowaniem obsługowym specyficznym dla producenta AMS™ lub PDM
- Z ręcznym przyrządem obsługowym HART

Podane parametry są generalnie wprowadzane do pamięci w DPT-10, opcjonalnie również do modułu wyświetlającego i obsługowego albo PACTware.

3.4 Opakowanie, transport i przechowywanie

Przyrząd jest chroniony przez opakowanie podczas przesyłki na miejsce użytkowania. Zabezpiecza ono skutecznie przy zwykłych obciążeniach występujących podczas transportowania, co potwierdza kontrola oparta na normie ISO 4180.

Przyrządy standardowe mają opakowania kartonowe, które są nieszkodliwe dla środowiska i stanowią surowiec wtórny. W przypadku specjalnych wersji wykonania dodatkowo stosowana jest pianka PE lub folia PE. Utylizację materiału opakowania należy zlecić punktom zbiórki surowców wtórnych.



Ostrzeżenie:

Przyrządy przystosowane do pracy w tlenie są szczelnie zapakowane w folii PE i mają naklejkę "Oxygene! Use no Oil". Wypakowanie z tej folii jest dozwolone dopiero bezpośrednio przed montażem przyrządu! Patrz wskazówka zamieszczona w rozdziale " *Montaż*".

Opakowanie

Transport

Transport musi zostać przeprowadzony z uwzględnieniem wskazówek zamieszczonych na opakowaniu. Ich lekceważenie może być przyczyną uszkodzenia przyrządu.

Kontrola po dostawie

Po doręczeniu należy niezwłocznie skontrolować dostawę pod względem kompletności i ewentualnych szkód transportowych. Stwierdzone szkody transportowe lub ukryte wady należy odpowiednio zgłosić.

Przechowywanie

Opakowane przyrządy należy przechowywać aż do montażu w sposób zamknięty i z uwzględnieniem naniesionych znaków układania i magazynowania.

Opakowane przyrządy przechowywać tylko w następujących warunkach - o ile nie podano inaczej:

- Nie przechowywać na wolnym powietrzu

- Przechowywać w miejscu suchym i niezapyłonym
- Bez działania agresywnych mediów
- Chronić przed nasłonecznieniem
- Zapobiegać wstrząsom mechanicznym

Temperatura magazynowania i transportowania

- Temperatura magazynowania i transportowania - patrz rozdział "*Załącznik - Dane techniczne - Warunki otoczenia*"
- Wilgotność względna powietrza 20 ... 85 %

Podnoszenie i przenoszenie

W przypadku masy przyrządu przekraczającej 18 kg (39.68 lbs) do podnoszenia i przenoszenia należy używać tylko odpowiedniego sprzętu posiadającego niezbędne dopuszczenie.

4 Montaż

4.1 Podstawowe zasady użytkowania przyrządu

Przydatność do warunków procesów technologicznych

Upewnij się, że wszystkie części przyrządu biorące udział w procesie technologicznym, a szczególnie element czujnika, uszczelka i przyłącze nadają się do występujących warunków procesu technologicznego. Do nich zalicza się szczególnie ciśnienie, temperatura, a także chemiczne właściwości medium biorącego udział w procesie.

Dane i wskazówki na temat podano w rozdziałach "Dane techniczne", "Wymiary, wersje wykonania podzespołu technologicznego" i na tabliczce znamionowej.

Przydatność do warunków otoczenia

Przyrząd nadaje do zastosowań w warunkach zwykłych i innych zgodnych z normą DIN/EN/IEC/ANSI/ISA/UL/CSA 61010-1.

Wilgotność

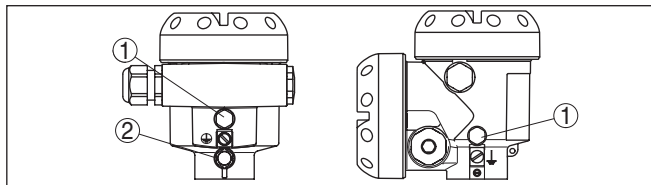
Zastosować zalecany rodzaj kabla (patrz rozdział "Podłączenie do zasilania napięciem") i mocno dokręcić złączkę przelotu kablowego.

Przyrząd jest dodatkowo chroniony przed wnikaniem wody przez skierowanie w dół kabla podłączeniowego przed złączką przelotową kabla. Dzięki temu mogą spłynąć krople deszczu lub skroplonej wody. To dotyczy przede wszystkim montażu w miejscu nie chronionym przed wpływami atmosferycznymi, w pomieszczeniach narażonych na wilgoć (np. z powodu procesów czyszczenia) lub przy chłodzonych wzgl. ogrzewanych zbiornikach.

Do utrzymania stopnia ochrony przyrządu należy zapewnić, żeby w czasie eksploatacji pokrywa przyrządu była zamknięta i w razie potrzeby zabezpieczona.

Wentylacja

Wentylacja obudowy modułu elektronicznego przebiega poprzez element filtra w obrębie złączki przelotowej kabla (dławika).



Rys. 9: Położenie elementu filtra w obudowie jedno- i dwukomorowej

- 1 Element filtra do wentylacji obudowy modułu elektronicznego
- 2 Zaślepka



Informacja:

Podczas eksploatacji należy zwracać uwagę, żeby na filtrze nigdy nie występowały osady. Do czyszczenia nie wolno używać myjki wysokociśnieniowej.

Zwężka pomiarowa

Zwężki pomiarowe są obliczane do określonych rurociągów i parametrów roboczych. W związku z tym, dane rurociągów muszą zostać skontrolowane przez zabudowę w miejscu pomiaru i porównane z nr miejsc pomiarowych.

Szczegółowe przepisy dotyczące montażu zwężki pomiarowej zamieszczono w normie DIN EN ISO 5167 oraz dokumentacji przyrządu wydanej przez producenta.

Przewody miernicze spadku ciśnienia

Przy układaniu przewodów mierniczych spadku ciśnienia w miejscu nie chronionym przed wpływami atmosferycznymi należy pamiętać o odpowiedniej ochronie przed zamarznięciem, np. przez zastosowanie towarzyszących rur grzejących. Przewody miernicze spadku ciśnienia należy ułożyć ze stałym spadkiem co najmniej 10 %. Przewody miernicze spadku ciśnienia dla gazów muszą pozostać suche, bez wydzielania skroplin. Przewody miernicze spadku ciśnienia dla cieczy muszą być całkowicie napełnione i odpowietrzone.

Generalne zalecenia dotyczące układania przewodów mierniczych spadku ciśnienia należy zasięgnąć z krajowych lub międzynarodowych norm.

Wibracje

W przypadku intensywnych wibracji na miejscu zastosowania należy zastosować wersję wykonania przyrządu z peryferyjnym układem elektronicznym.

Granice temperatur

Wyższe temperatury technologiczne oznaczają często wysokie temperatury otoczenia dla układu elektronicznego i kabla podłączeniowego. Upewnij się, że górne granice temperatury podane w rozdziale "Dane techniczne" nie zostaną przekroczone w otoczeniu obudowy układu elektronicznego i kabla podłączeniowego.

4.2 Wskazówki dotyczące zastosowań w atmosferze tlenowej

Zastosowania w atmosferze tlenowej

Tlen i inne gazy mogą reagować wybuchowo w połączeniu z olejami, smarami i tworzywami sztucznymi i dlatego konieczne jest podjęcie następujących środków zaradczych:

- Wszystkie elementy instalacji takie, jak np. przyrządy pomiarowe muszą zostać oczyszczone zgodnie z wymaganiami normy BAM (DIN 19247).
- W przypadku zastosowań w atmosferze tlenowej nie wolno przekroczyć maksymalnych temperatur i ciśnień, ściśle określonych dla różnych materiałów uszczelki - patrz "Dane techniczne"



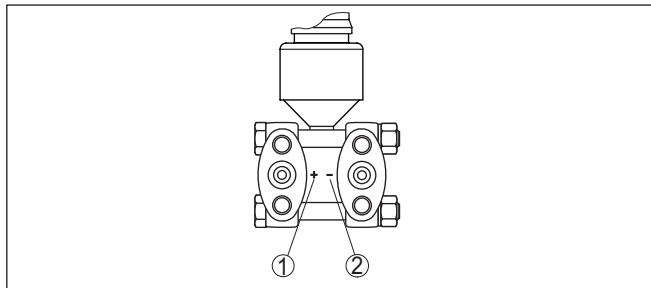
Niebezpieczeństwo:

Przyrządy do zastosowań w atmosferze tlenowej wolno wypakować z folii PE dopiero bezpośrednio przed montażem. Po usunięciu tej ochrony, na przyłączy technologicznym staje się widoczne oznakowanie "O₂". Należy unikać wszelkiej styczności z olejem, smarem i innymi zanieczyszczeniami. Niebezpieczeństwo wybuchu!

4.3 Wskazówki dotyczące montażu i podłączenia

Podłączenie strony plus/minus

Przy podłączaniu DPT-10 do punktu pomiarowego należy uwzględnić stronę plus/minus zespołu technologicznego. Strona "plus" jest oznakowana przez "+", natomiast strona "minus" przez "-" na zespole technologicznym obok kołnierza owalnego.

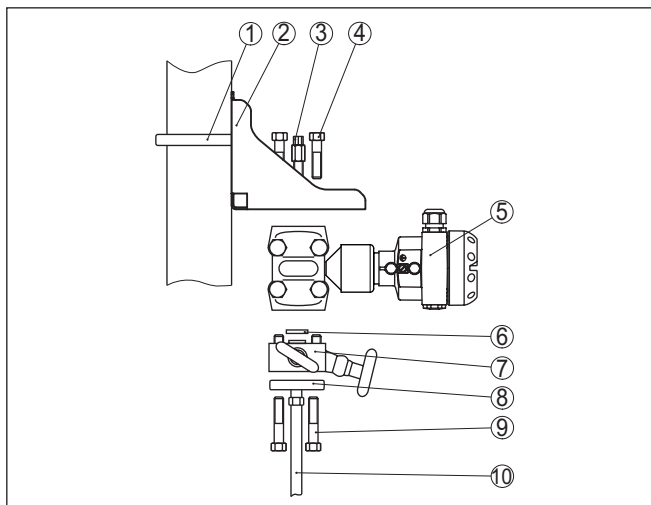


Rys. 10: Oznaczenie strony plus/min na zespole technologicznym

- 1 Strona "plus"
- 2 Strona "minus"

Roźmieszczenie monta- żowe

Na poniższym rysunku przedstawiono elementy do montażu na rurze i przykładowe roźmieszczenie montaźowe z blokiem zaworów.



Rys. 11: Roźmieszczenie montaźowe w przypadku montaźu na rurze

- 1 Pałak do montaźu na rurze
- 2 Kątownik montaźowy
- 3 Zawór odpowietrzajacy
- 4 Śruby mocujacye
- 5 DPT-10
- 6 Uszczelka PTFE
- 7 Blok zaworów
- 8 Adapter kołnierza owalnego
- 9 Śruby mocujacye
- 10 Przewód mierniczy spadku ciśniecia

Bloki zaworów

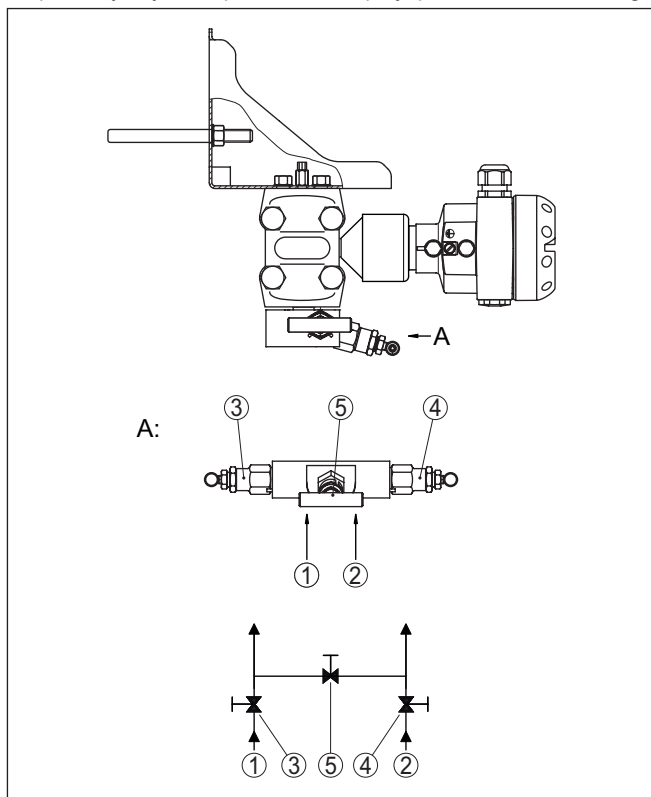
Bloki zaworów zapewniają prosty montaź i roźmierz przetwornika roźnicy ciśnień. One separują przetwornik roźnicy ciśnień od strony technologicznej i ponadto umoźliwiają kontrolę punktu pomiarowego.

One są dostępne w wersji wykonania 3-zaworowej i 5-zaworowej. Zintegrowany zawór wyrównawczy umożliwia wyrównanie ciśnienia między stronami "plus" i "minus" podczas przeprowadzania rozruchu. Dzięki blokowi zaworów można wymontować DPT-10 bez konieczności przerywania procesu technologicznego. To oznacza wyższą dyspozycyjność urządzenia i jeszcze łatwiejszy rozruch lub serwis.

Blok 3-zaworowy z kołnierzami po obu stronach zapewnia mechanicznie wytrzymałe połączenie pomiędzy DPT-10 i np. punktami pobierania lub płytą kołnierza sondy ciśnienia spiętrzania. W przypadku bloku 5-zaworowego dwa dodatkowe zawory służą do przedmuchania przewodów technologicznych lub kontroli DPT-10 w stanie zabudowanym.

Blok 3-zaworowy

Na poniższym rysunku przedstawiono przyłącze bloku 3-zaworowego.

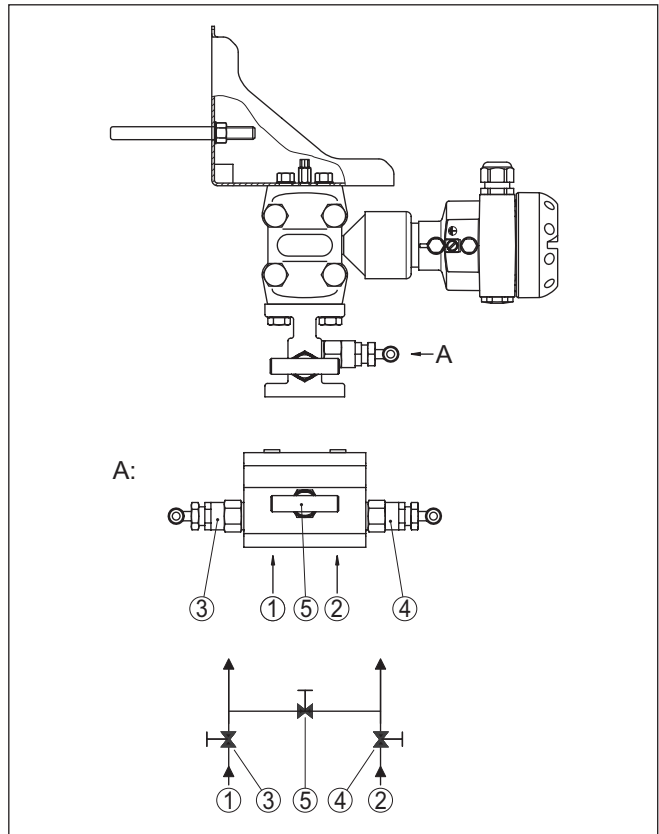


Rys. 12: Przyłącze bloku 3-zaworowego

- 1 Przyłącze technologiczne
- 2 Przyłącze technologiczne
- 3 Zawór wlotowy
- 4 Zawór wlotowy
- 5 Zawór wyrównawczy

Blok 3-zaworowy, z kołnierzami po obu stronach

Na poniższym rysunku przedstawiono przyłącze bloku 3-zaworowego z kołnierzami po obu stronach.

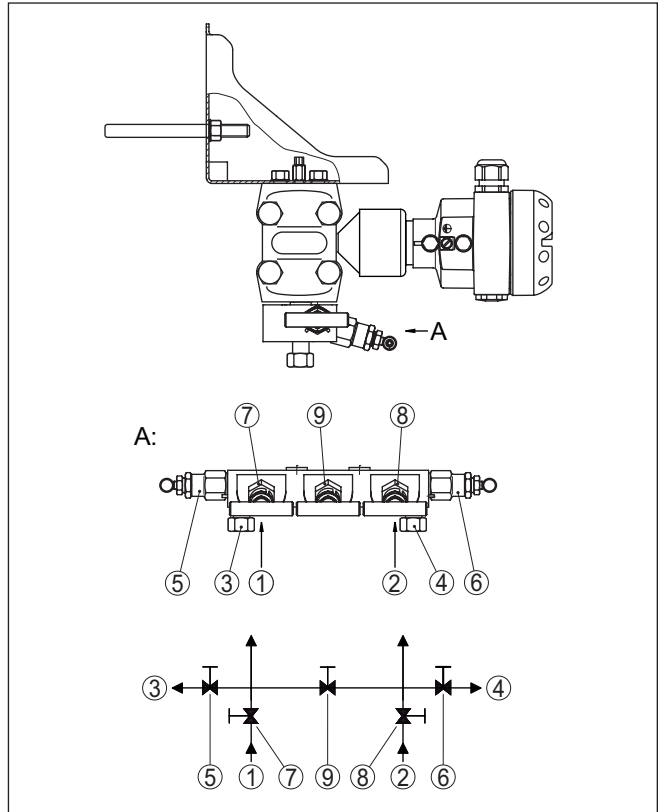


Rys. 13: Przyłącze bloku 3-zaworowego z kołnierzami po obu stronach

- 1 Przyłącze technologiczne
- 2 Przyłącze technologiczne
- 3 Zawór wlotowy
- 4 Zawór wlotowy
- 5 Zawór wyrównawczy

Blok 5-zaworowy

Na poniższym rysunku przedstawiono przyłącze bloku 5-zaworowego.



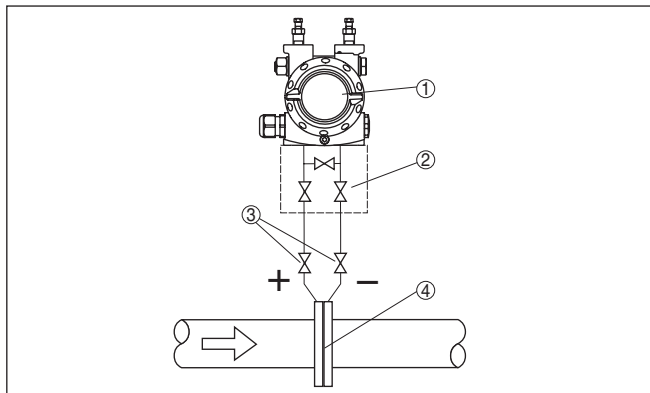
Rys. 14: Przyłącze bloku 5-zaworowego

- 1 Przyłącze technologiczne
- 2 Przyłącze technologiczne
- 3 Kontrola / odpowietrzenie
- 4 Kontrola / odpowietrzenie
- 5 Zawór do kontroli / odpowietrzenia
- 6 Zawór do kontroli / odpowietrzenia
- 7 Zawór wlotowy
- 8 Zawór wlotowy
- 9 Zawór wyrównawczy

4.4 Układ pomiarowy natężenia przepływu

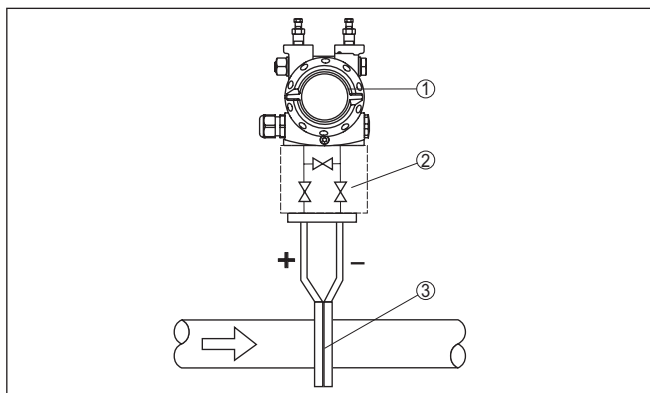
W gazach

→ DPT-10 zamontować powyżej miejsca pomiaru, żeby skropliny odpływały do przewodu technologicznego.



Rys. 15: Układ pomiarowy do pomiaru przepływu gazów, podłączenie przez blok 3-zaworowy

- 1 DPT-10
- 2 Blok 3-zaworowy
- 3 Zawory odcinające
- 4 Kryza lub sonda ciśnienia spiętrzania

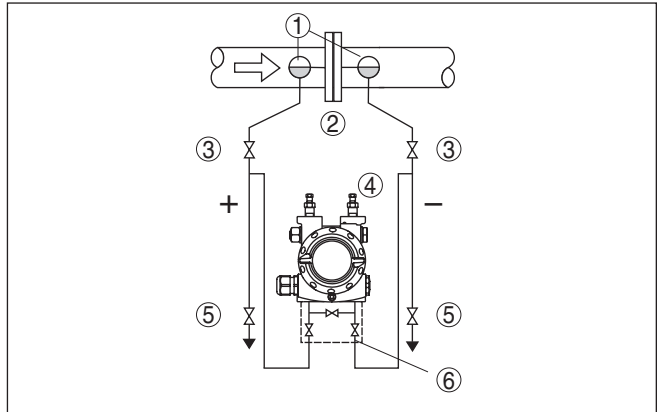


Rys. 16: Układ pomiarowy natężenia przepływu gazów, podłączenie przez blok 3-zaworowy z kołnierzami po obu stronach

- 1 DPT-10
- 2 Blok 3-zaworowy, z kołnierzami po obu stronach
- 3 Kryza lub sonda ciśnienia spiętrzania

W parach

- DPT-10 zamontować poniżej miejsca pomiaru
- Pojemniki na skropliny zamontować na tej samej wysokości co króćce pobierania i w jednakowym odstępnie od DPT-10
- Przed przystąpieniem do rozruchu napędzić przewody miernicze spadku ciśnienia aż do wysokości pojemników na skropliny



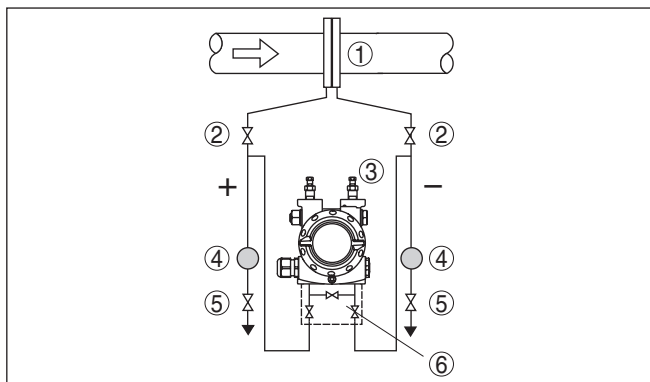
Rys. 17: Układ pomiarowy do pomiaru natężenia przepływu pary

- 1 Pojemniki na skropliny
- 2 Kryza lub sonda ciśnienia spiętrzania
- 3 Zawory odcinające
- 4 DPT-10
- 5 Zawory spustowe lub wydmuchowe
- 6 Blok 3-zaworowy

Zawory spustowe względnie wydmuchowe są już zintegrowane w bloku 5-zaworowym.

W przypadku cieczy

- DPT-10 zamontować poniżej miejsca pomiaru, żeby przewody miernicze spadku ciśnienia zawsze były napełnione cieczą, a pęcherzyki gazu mogły uchodzić znów do przewodu technologicznego
- W przypadku pomiarów w mediach z cząsteczkami stałymi, jak np. zanieczyszczone cieczce, zaleca się zainstalowanie odstożników i zaworów spustowych, żeby wyłapać i usunąć cząsteczki tworzące osady.
- Przed przystąpieniem do rozruchu napełnić przewody miernicze spadku ciśnienia aż do wysokości pojemników na skropliny



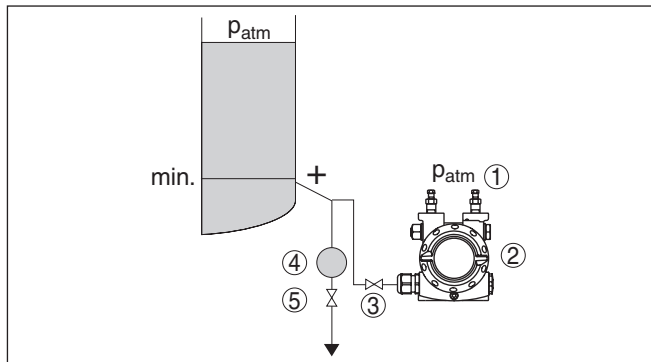
Rys. 18: Układ pomiarowy do pomiaru natężenia przepływu cieczy

- 1 Kryza lub sonda ciśnienia spiętrzania
- 2 Zawory odcinające
- 3 DPT-10
- 4 Odstojnik
- 5 Zawory spustowe
- 6 Blok 3-zaworowy

W otwartym zbiorniku z przewodem mierniczym spadku ciśnienia

4.5 Układ pomiarowy poziomu napełnienia

- DPT-10 zamontować poniżej dolnego przyłącza pomiarowego, żeby przewody miernicze spadku ciśnienia zawsze były napełnione cieczą
- Strona minus jest otwarta w stosunku do ciśnienia atmosferycznego
- W przypadku pomiarów w cieczach z cząsteczkami stałymi zaleca się zainstalowanie odstożników i zaworów spustowych, żeby wyłapać i usunąć cząsteczki tworzące osady.

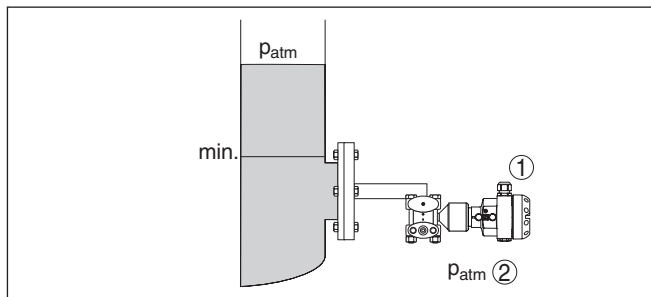


Rys. 19: Układ pomiarowy do pomiaru poziomu napełnienia otwartych zbiorników

- 1 DPT-10
- 2 Strona minus jest otwarta w stosunku do ciśnienia atmosferycznego
- 3 Zawór odcinający
- 4 Odstojnik
- 5 Zawór spustowy

W otwartym zbiorniku z jednostronnym separatorem membranowym

- DPT-10 zamontować bezpośrednio na zbiorniku
- Strona minus jest otwarta w stosunku do ciśnienia atmosferycznego

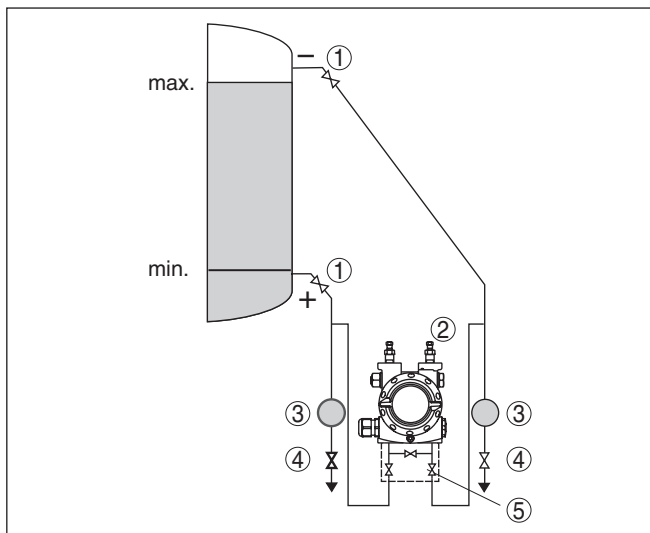


Rys. 20: Układ pomiarowy do pomiaru poziomu napełnienia otwartych zbiorników

- 1 DPT-10
- 2 Strona minus jest otwarta w stosunku do ciśnienia atmosferycznego

W zamkniętym zbiorniku z przewodami mierniczymi spadku ciśnienia

- DPT-10 zamontować poniżej dolnego przyłącza pomiarowego, żeby przewody miernicze spadku ciśnienia zawsze były napełnione cieczą
- Stronę minus zawsze podłączać powyżej maksymalnego poziomu napełnienia
- W przypadku pomiarów w mediach z cząsteczkami stałymi, jak np. zanieczyszczone ciecze, zaleca się zainstalowanie odstożników i zaworów spustowych, żeby wyłapać i usunąć cząsteczki tworzące osady.

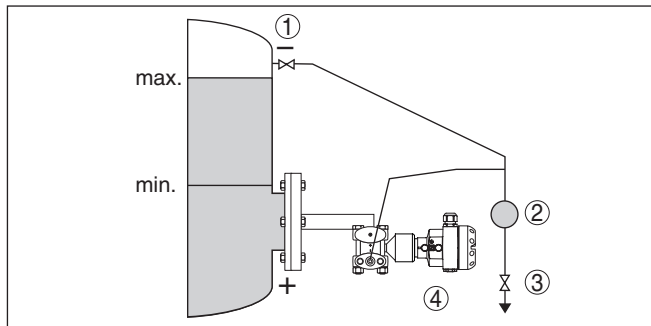


Rys. 21: Układ pomiarowy do pomiaru poziomu napelnienia w zamkniętych zbiornikach

- 1 Zawory odcinające
- 2 DPT-10
- 3 Odstojnik
- 4 Zawory spustowe
- 5 Blok 3-zaworowy

W zamkniętym zbiorniku z jednostronnym separatorem membranowym

- DPT-10 zamontować bezpośrednio na zbiorniku
- Stronę minus zawsze podłączać powyżej maksymalnego poziomu napelnienia
- W przypadku pomiarów w mediach z cząsteczkami stałymi, jak np. zanieczyszczone ciecze, zaleca się zainstalowanie odstożników i zaworów spustowych, żeby wyłapać i usunąć cząsteczki tworzące osady.



Rys. 22: Układ pomiarowy do pomiaru poziomu napełnienia w zamkniętych zbiornikach

- 1 Zawór odcinający
- 2 Odstojnik
- 3 Zawór spustowy
- 4 DPT-10

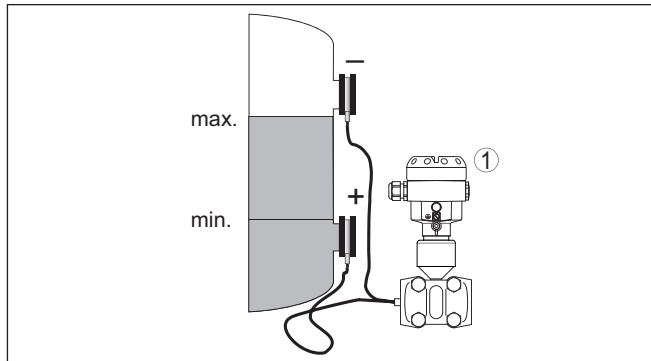
W zamkniętym zbiorniku z obustronnym separatorem membranowym

- DPT-10 zamontować poniżej dolnego separatora membranowego
- Temperatura otoczenia dla obu kapilar powinna być taka sama



Informacja:

Pomiar poziomu napełnienia jest zapewniony tylko między górną krawędzią dolnego a dolną krawędzią górnego przekaźnika ciśnienia.



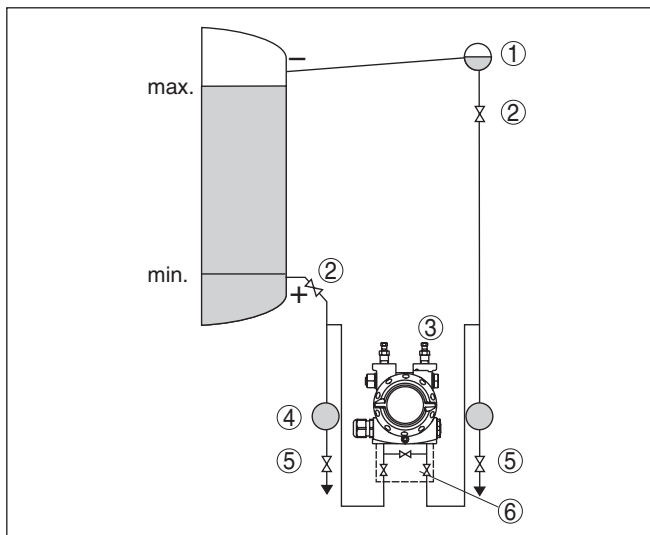
Rys. 23: Układ pomiarowy do pomiaru poziomu napełnienia w zamkniętych zbiornikach

- 1 DPT-10

W zamkniętych zbiornikach z parą nad powierzchnią cieczy z przewodem mierniczym spadku ciśnienia

- DPT-10 zamontować poniżej dolnego przyłącza pomiarowego, żeby przewody miernicze spadku ciśnienia zawsze były napełnione cieczą
- Stronę minus zawsze podłączać powyżej maksymalnego poziomu napełnienia
- Pojemnik na skropliny zapewnia stałe ciśnienie na stronie minus
- W przypadku pomiarów w mediach z cząsteczkami stałymi, jak np. zanieczyszczone cieczy, zaleca się zainstalowanie odstojni-

ków i zaworów spustowych, żeby wyłapać i usunąć cząsteczki tworzące osady.

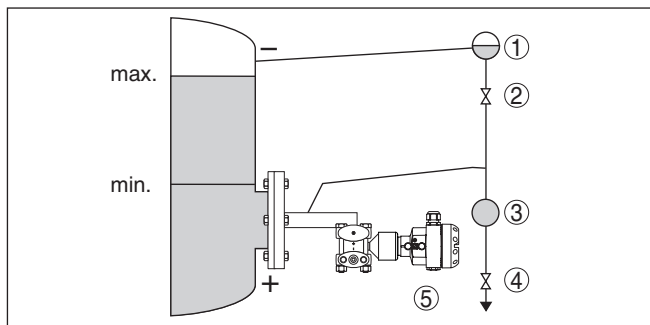


Rys. 24: Układ pomiarowy do pomiaru poziomu napelnienia w zamkniętym zbiorniku z parą nad powierzchnią cieczy

- 1 Pojemnik na skropliny
- 2 Zawory odcinające
- 3 DPT-10
- 4 Odstoжник
- 5 Zawory spustowe
- 6 Blok 3-zaworowy

W zamkniętym zbiorniku z parą nad powierzchnią cieczy z jednostronnym separatorem membranowym

- DPT-10 zamontować bezpośrednio na zbiorniku
- Stronę minus zawsze podłączać powyżej maksymalnego poziomu napelnienia
- Pojemnik na skropliny zapewnia stałe ciśnienie na stronie minus
- W przypadku pomiarów w mediach z cząsteczkami stałymi, jak np. zanieczyszczone ciecze, zaleca się zainstalowanie odstojników i zaworów spustowych, żeby wyłapać i usunąć cząsteczki tworzące osady.



Rys. 25: Układ pomiarowy do pomiaru poziomu napełnienia w zamkniętym zbiorniku z parą nad powierzchnią cieczy

- 1 Pojemnik na skropliny
- 2 Zawór odcinający
- 3 Odstożnik
- 4 Zawór spustowy
- 5 DPT-10

4.6 Układ pomiarowy gęstości i poziomu granicy faz

Pomiar gęstości

W zbiorniku ze zmiennym poziomem napełnienia i jednorodną gęstością medium można mierzyć gęstość przetwornikiem różnicy ciśnień. Podłączenie do zbiornika następuje poprzez separatory membranowe w dwóch punktach pomiarowych. W celu osiągnięcia wysokiej dokładności pomiaru należy je rozstawić w możliwie dużym odstępnie. Pomiar gęstości jest zapewniony tylko przy poziomie napełnienia powyżej górnego punktu pomiarowego. Gdy poziom napełnienia spadnie poniżej górnego punktu pomiarowego, wtedy wyłączy się pomiar gęstości.

Pomiar gęstości cieczy działa zarówno w otwartych, jak i zamkniętych zbiornikach. Przy tym należy uwzględnić, że małe zmiany gęstości powodują też tylko małe zmiany mierzonego ciśnienia różnicowego. Należy dobrać pasujący zakres pomiarowy.

Pomiar gęstości cieczy przebiega w trybie pracy pomiar poziomu napełnienia.

- DPT-10 zamontować poniżej dolnego separatora membranowego
- Temperatura otoczenia dla obu kapilar powinna być taka sama

Przykład pomiaru gęstości:

Odstęp pomiędzy punktami pomiarowymi: 0,3 m

Min. gęstość: 1000 kg/m³

Max. gęstość: 1200 kg/m³

Zmierzona różnica ciśnień: $\Delta p = \rho \cdot g \cdot h$

Kompensacja "min." jest przeprowadzana dla różnicy ciśnień, która jest mierzona przy gęstości 1,0:

$\Delta p = \rho \cdot g \cdot h$

$$= 1000 \text{ kg/m}^3 \cdot 9,81 \text{ m/s}^2 \cdot 0,3 \text{ m}$$

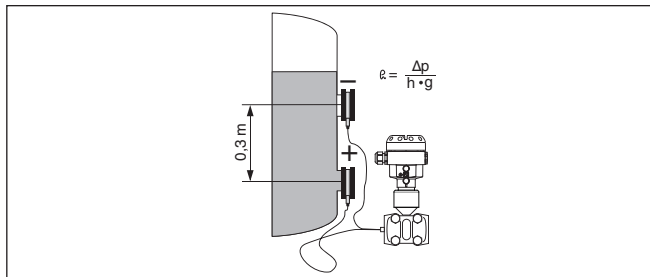
$$= 2943 \text{ Pa} = 29,43 \text{ mbar}$$

Kompensacja "max." jest przeprowadzana dla różnicy ciśnień, która jest mierzona przy gęstości 1,2:

$$\Delta p = \rho \cdot g \cdot h$$

$$= 1200 \text{ kg/m}^3 \cdot 9,81 \text{ m/s}^2 \cdot 0,3 \text{ m}$$

$$= 3531 \text{ Pa} = 35,31 \text{ mbar}$$



Rys. 26: Układ pomiarowy do pomiaru gęstości cieczy

Pomiar poziomu granicy faz

W zbiorniku ze zmiennym poziomem napełnienia można prowadzić pomiar poziomu granicy faz za pomocą separatora membranowego. Układ jest podłączony do zbiornika w dwóch punktach pomiarowych za pośrednictwem separatorów membranowych. Pomiar poziomu granicy faz jest możliwy tylko wtedy, gdy gęstości obu medium nie ulegają zmianom i granica faz znajduje się zawsze pomiędzy oboma punktami pomiarowymi. Całkowity poziom napełnienia musi znajdować się powyżej górnego punktu pomiarowego.

Pomiar gęstości cieczy działa zarówno w otwartych, jak i zamkniętych zbiornikach.

Przykład pomiaru granicy faz:

Odstęp pomiędzy punktami pomiarowymi: 0,3 m

Min. gęstość: 800 kg/m^3

Max. gęstość: 1000 kg/m^3

Kompensacja "min." jest przeprowadzana dla różnicy ciśnień, która występuje przy gęstości 0,8:

$$\Delta p = \rho \cdot g \cdot h$$

$$= 800 \text{ kg/m}^3 \cdot 9,81 \text{ m/s}^2 \cdot 0,3 \text{ m}$$

$$= 2354 \text{ Pa} = 23,54 \text{ mbar}$$

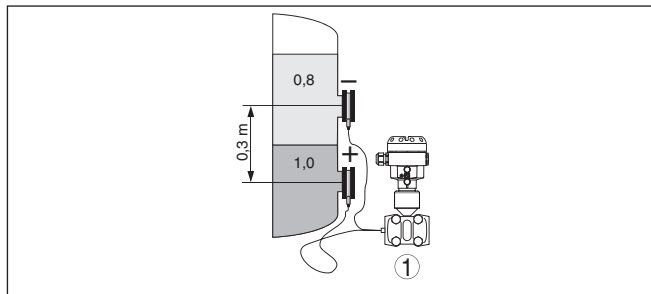
Kompensacja "max." jest przeprowadzana dla różnicy ciśnień, która występuje przy gęstości 1,0:

$$\Delta p = \rho \cdot g \cdot h$$

$$= 1000 \text{ kg/m}^3 \cdot 9,81 \text{ m/s}^2 \cdot 0,3 \text{ m}$$

$$= 2943 \text{ Pa} = 29,43 \text{ mbar}$$

- DPT-10 zamontować poniżej dolnego separatora membranowego
- Temperatura otoczenia dla obu kapilar powinna być taka sama

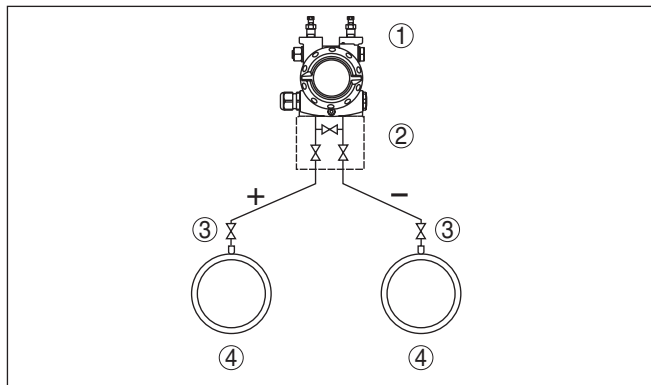


Rys. 27: Układ pomiarowy do pomiaru poziomu granicy faz

4.7 Układ pomiarowy różnicy ciśnień

W gazach i parach

→ DPT-10 zamontować powyżej miejsca pomiaru, żeby skropliny odpływały do przewodu technologicznego.



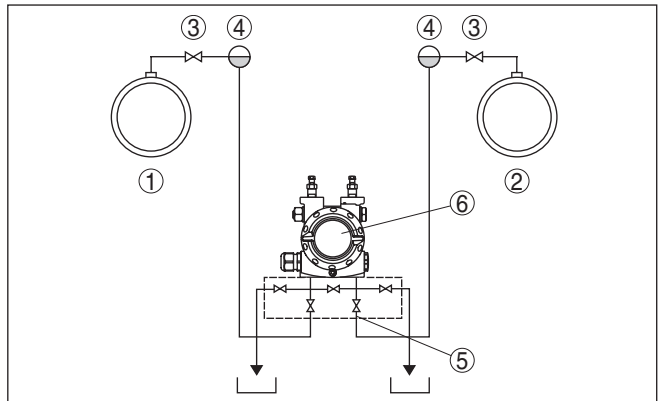
Rys. 28: Układ pomiarowy do pomiaru różnicy ciśnień pomiędzy dwoma rurociągami do transportu gazu i pary

- 1 DPT-10
- 2 Blok 3-zaworowy
- 3 Zawory odcinające
- 4 Rurociągi

W instalacjach parowych i skraplaczach

→ DPT-10 zamontować poniżej miejsca pomiaru, żeby w przewodach mierniczych spadku ciśnienia mogły się tworzyć zapasy skroplin.

Odpowietrzenie przebiega przez zawory odpowietrzające znajdujące się przy przyrządzie; blok 5-zaworowy umożliwia przedmuchiwanie przewodów.

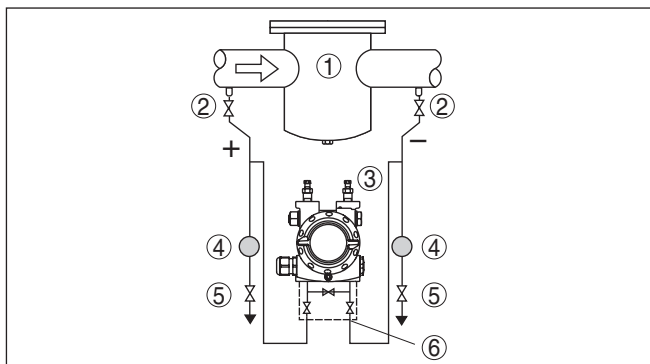


Rys. 29: Układ pomiarowy do pomiaru różnicy ciśnień pomiędzy rurociągiem pary a rurociągiem skroplin

- 1 Rurociąg pary
- 2 Rurociąg skroplin
- 3 Zawory odcinające
- 4 Pojemniki na skropliny
- 5 Blok 5-zaworowy
- 6 DPT-10

W przypadku cieczy

- DPT-10 zamontować poniżej miejsca pomiaru, żeby przewody miernicze spadku ciśnienia zawsze były napełnione cieczą, a pęcherzyki gazu mogły uchodzić znów do przewodu technologicznego
- W przypadku pomiarów w mediach z cząsteczkami stałymi, jak np. zanieczyszczone cieczce, zaleca się zainstalowanie odstożników i zaworów spustowych, żeby wyłapać i usunąć cząsteczki tworzące osady.

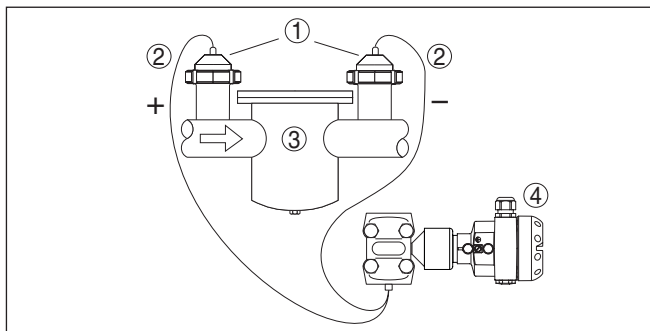


Rys. 30: Układ pomiarowy do pomiaru natężenia przepływu cieczy

- 1 np. filtr
- 2 Zawory odcinające
- 3 DPT-10
- 4 Odstojnik
- 5 Zawory spustowe
- 6 Blok 3-zaworowy

Przy zastosowaniu systemów separatorów membranowych we wszystkich mediach

- Separator membranowy z kapilarami zamontować na górze lub z boku na rurociągu
- Przy zastosowaniu do podciśnienia: DPT-10 zamontować poniżej miejsca pomiaru
- Temperatura otoczenia dla obu kapilar powinna być taka sama

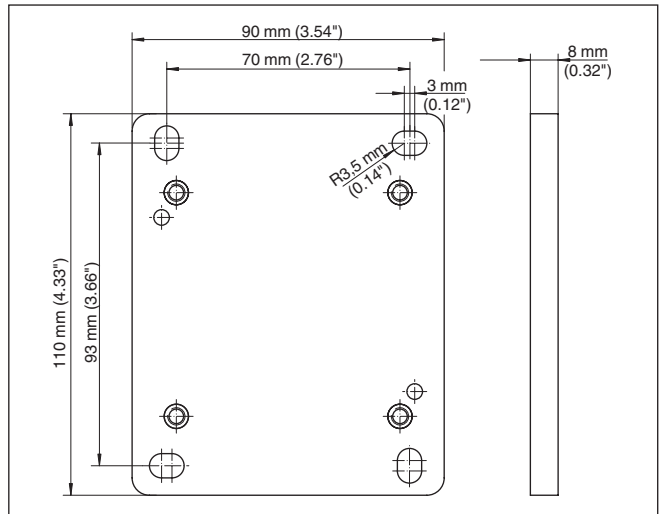


Rys. 31: Układ pomiarowy do pomiaru różnicy ciśnień gazów, pary i cieczy

- 1 Separator membranowy ze złączką śrubową do rur
- 2 Kapilara
- 3 np. filtr
- 4 DPT-10

4.8 Montaż peryferyjnej obudowy

1. Zaznaczyć miejsca otworów zgodnie z rysunkiem rozmieszczenia
2. Płytę do montażu ściennego przymocować 4 śrubami - zależnie od podłoża montażowego



Rys. 32: Rozmieszczenie otworów - płyta do montażu ściennego

Zamontować płytę do montażu ściennego tak, żeby złączka przelotu kablowego w obudowie cokołu była skierowana w dół. Obudowę cokołu można przekrócić o 180° na płycie do montażu ściennego.

4.9 Kontrola po montażu

Po zamontowaniu przyrządu należy przeprowadzić następujące kontrole:

- Czy wszystkie śruby są dokręcone?
- Zawory do odpowietrzania i śruby zaślepiające są zamknięte

5 Podłączenie do zasilania napięciem

5.1 Przygotowanie przyłącza

Przepisy bezpieczeństwa i higieny pracy

Generalnie przestrzegać następujących przepisów bezpieczeństwa pracy:



Ostrzeżenie:

Podłączyć tylko przy wyłączonym napięciu.

- Wykonanie przyłącza elektrycznego jest dozwolone tylko wykwalifikowanym specjalistom, upoważnionym przez kierownictwo zakładu.
- W razie możliwości wystąpienia nadmiernego napięcia zainstalować zabezpieczenie przepięciowe.

Zasilanie napięciem

Zasilanie napięciem i sygnał prądowy przekazywane są tym samym dwużyłowym przewodem podłączeniowym. Zakres zasilania napięciem może się różnić w zależności od wersji wykonania przyrządu.

Dane zasilania napięciem zamieszczono w rozdziale "Dane techniczne".

Zapewnić skuteczną separację obwodu zasilania od obwodów sieci prądowych według normy DIN EN 61140 VDE 0140-1.

Uwzględnić następujące dodatkowe wpływy napięcia roboczego:

- Napięcie wyjściowe zasilacza może spaść pod wpływem obciążenia znamionowego (20,5 mA przy natężeniu prądu czujnika względnie 22 mA przy komunikacie o usterce)
- Wpływ innych przyrządów w obwodzie prądowym (patrz wartości obciążenia wtórnego w rozdziale "Dane techniczne")

Kabel podłączeniowy

Przyrząd należy podłączyć kablem dwużyłowym bez ekranowania, ogólnie dostępnym w handlu. Kabel ekranowany należy zastosować wtedy, gdy występują interferencje elektromagnetyczne przekraczające wartości kontrolne według normy EN 61326 dla obiektów przemysłowych.

Sprawdzić, czy zastosowany kabel wykazuje odporność termiczną na występującą maksymalną temperaturę w otoczeniu oraz spełnia wymagania przeciwpożarowe.

Zastosować kabel o przekroju okrągłym. Pasująca średnica zewnętrzna kabla (patrz rozdział "Dane techniczne") zapewni dobrą szczelność złączki przelotowej kabla.

Złączki przelotowe kabli (dławiki)

Gwint metryczny

Obudowy przetworników pomiarowych z gwintem metrycznym posiadają fabrycznie wkręcone złączki przelotowe kabli. One są zamknięte zatyczkami z tworzywa sztucznego jako zabezpieczenie transportowe.



Uwaga:

Przed przystąpieniem do podłączenia do instalacji elektrycznej należy usunąć te zatyczki.

Gwint NPT

W przypadku obudów przyrządów z samouszczelniającym gwintem NPT nie można fabrycznie wkręcać przelotów kablowych. W związku z tym, otwarte otwory wlotów kabli są zamknięte czerwonymi kołpakami chroniącymi przed pyłem, stanowiącymi zabezpieczenie transportowe.

**Uwaga:**

Przed rozruchem należy wymienić te kołpaki ochronne na złączki przelotowe kabla z certyfikatem albo zamknąć odpowiednią zaślepką.

W przypadku obudowy z tworzywa sztucznego, do wkładki gwintowanej należy wkręcić bez smaru złączkę przelotową kabla NPT lub rurę osłonową.

Maksymalny moment dokręcenia dla wszystkich rodzajów obudów - patrz rozdział " *Dane techniczne*".

Ekranowanie kabla i uziemienie

Jeżeli niezbędny jest kabel ekranowany, to zaleca się podłączenie ekranu kabla na obu końcach do potencjału uziemienia.

W przypadku instalacji galwanicznych, jak również zbiorników z katodową ochroną antykorozyjną należy uwzględnić występujące znaczne różnice potencjału. To może być przyczyną niedopuszczalnie wysokiego prądu w ekranowaniu, powstałego z powodu obustronnego podłączenia do uziemienia.

**Informacja:**

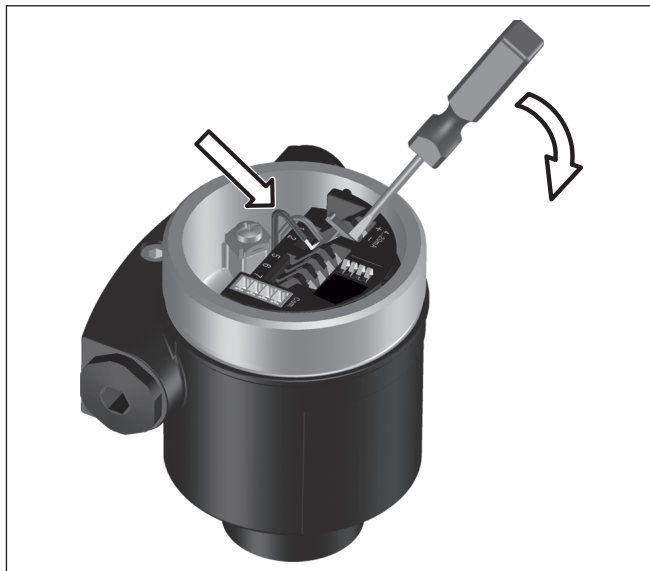
Metalowe części przyrządu (przyłącze technologiczne, obudowa, itp.) są połączone w sposób przewodzący z zaciskiem uziemienia.

5.2 Czynności przy podłączaniu**Obudowa jedno- /dwukomorowa**

Przyjąć następujący tok postępowania:

1. Odkręcić pokrywę obudowy
2. Ewentualnie występujący moduł wyświetlający i obsługowy wyciągnąć przez obrót w lewo
3. Odkręcić nakrętkę łączącą przy złączce przelotowej kabla i wyjąć zaślepkę
4. Usunąć koszulkę kabla ok. 10 cm, usunąć izolację z żył ok. 1 cm
5. Kabel wsunąć przez złączkę przelotową kabla do przetwornika pomiarowego
6. Wkrętakiem podnieść dźwignie otwierające zaciski (patrz poniższa ilustracja)
7. Końcówki żył włożyć do otwartych zacisków zgodnie ze schematem przyłączy
8. Nacisnąć w dół dźwignie otwierające zaciski, sprężyny zacisków zatraskują się w sposób słyszalny
9. Sprawdzić prawidłowe osadzenie przewodów w zaciskach przez lekkie pociągnięcie
10. Ekranowanie podłączyć do wewnętrznego zacisku uziemienia, natomiast zewnętrzny zacisk uziemienia podłączyć z wyrównaniem potencjału.

11. Mocno dokręcić nakrętkę łączącą na złączce przelotowej kabla. Pierścień uszczelniający musi zacisnąć się całkowicie wokół kabla.
12. Przykręcić pokrywę obudowy
Przyłącze elektryczne jest tym samym wykonane.



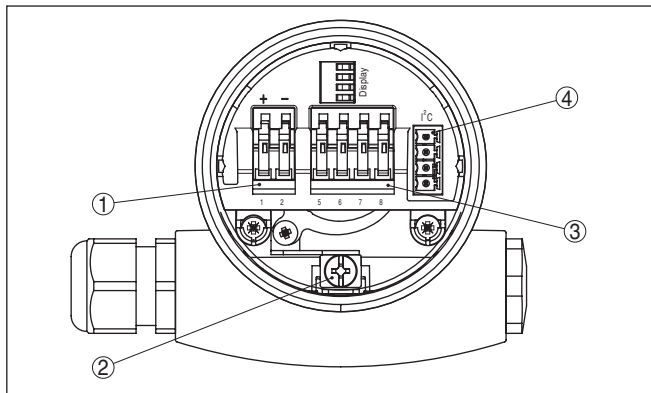
Rys. 33: Czynności przy podłączeniu 6 i 7

5.3 Obudowa jednokomorowa



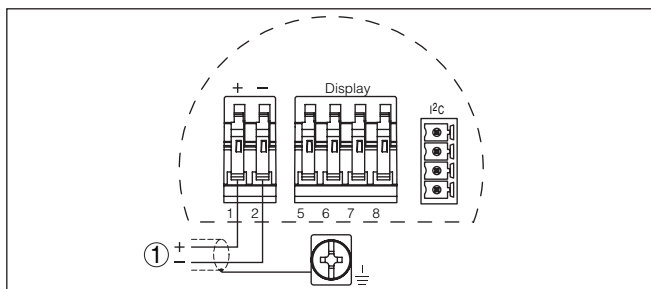
Poniższe rysunki obowiązują zarówno dla wersji nie przystosowanej do obszaru zagrożenia wybuchem (Nie-Ex), jak i dla wersji przystosowanej do obszaru zagrożenia wybuchem (Ex-ia).

**Komora układu elektro-
nicznego i przyłączy**



- 1 Zaciski sprężyste dla zasilania napięciem
- 2 Styki z dociskiem sprężynowym dla modułu wyświetlającego i obsługowego
- 3 Łącznik wtykowy dla interfejsu serwisowego
- 4 Zacisk uziemienia do podłączenia ekranowania kabla

Schemat przyłączy



Rys. 34: Schemat przyłączy - budowa jednokomorowa

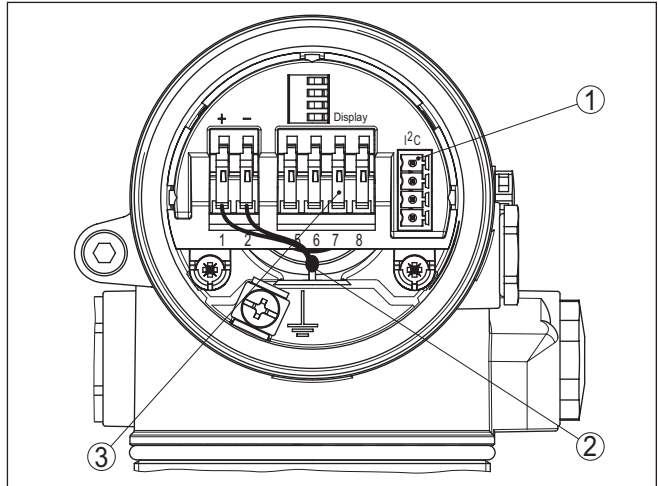
- 1 Zasilanie napięciem, wyjście sygnałowe

5.4 Obudowa dwukomorowa



Poniższe rysunki obowiązują zarówno dla wersji nie przystosowanej do obszaru zagrożenia wybuchem (Nie-Ex), jak i dla wersji przystosowanej do obszaru zagrożenia wybuchem (Ex-ia).

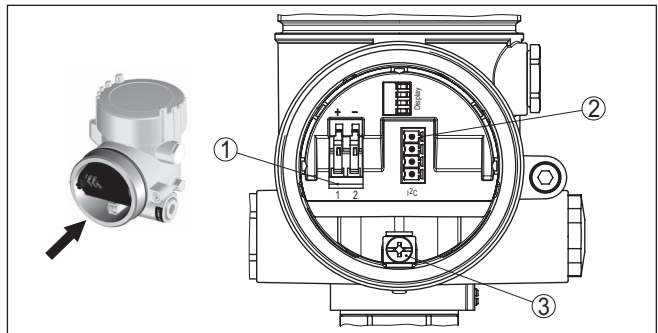
Komora modułu elektronicznego



Rys. 35: Komora modułu elektronicznego - obudowa dwukomorowa

- 1 Wewnętrzny przewód łączący z komorą przyłączy
- 2 Styki z dociskiem sprężynowym dla modułu wyświetlającego i obsługowego
- 3 Łącznik wtykowy dla interfejsu serwisowego

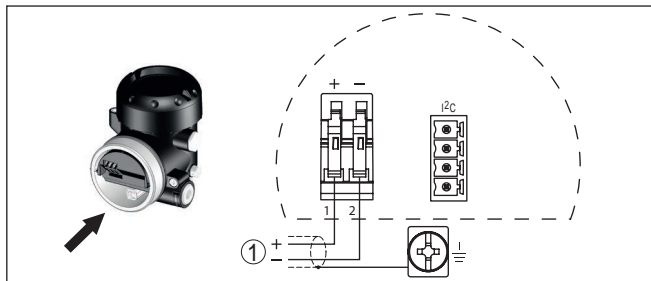
Komora przyłączy



Rys. 36: Komora przyłączy - obudowa dwukomorowa

- 1 Zaciski sprężyste dla zasilania napięciem
- 2 Łącznik wtykowy dla serwisu (interfejs I²C)
- 3 Zacisk uziemienia do podłączenia ekranowania kabla

Schemat przyłączy

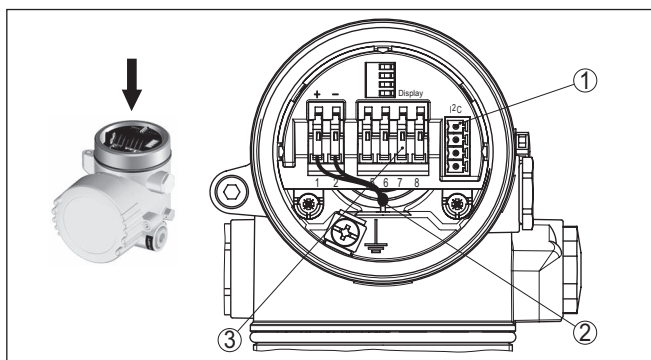


Rys. 37: Schemat przyłączy - obudowa dwukomorowa

1 Zasilanie napięciem, wyjście sygnałowe

5.5 Obudowa dwukomorowa Ex d ia

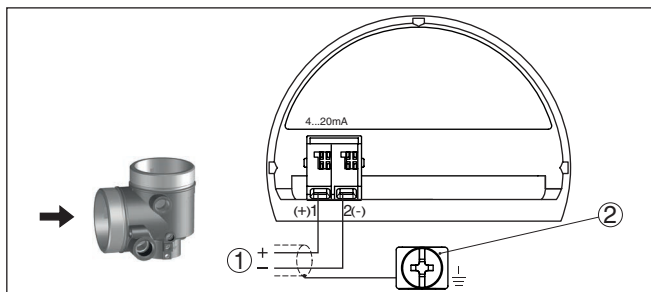
Komora modułu elektro- nicznego



Rys. 38: Komora modułu elektronicznego - obudowa dwukomorowa

- 1 Łącznik wtykowy dla serwisu (interfejs I²C)
- 2 Wewnętrzny przewód łączący z komorą przyłączy
- 3 Zaciski do połączenia peryferyjnego modułu wyświetlającego i obsługowego

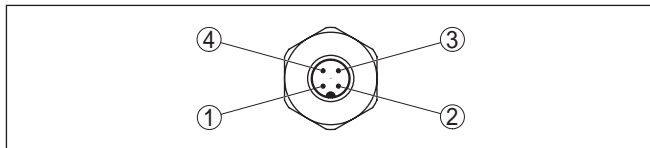
Komora przyłączy



Rys. 39: Komora przyłączy - obudowa dwukomorowa Ex-d-ia

- 1 Zasilanie napięciem, wyjście sygnałowe
- 2 Zacisk uziemienia do podłączenia ekranowania kabla

Wtyczka M12 x 1 dla peryferyjnego modułu wyświetlającego i obsługowego

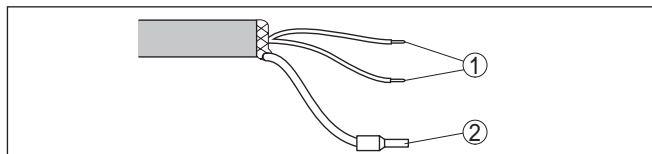


Rys. 40: Widok łącznika wtykowego

- 1 Pin 1
- 2 Pin 2
- 3 Pin 3
- 4 Pin 4

Kołek stykowy	Kolor przewodu połączeniowego w sondzie	Zacisk modułu elektronicznego
Pin 1	Brązowy	5
Pin 2	Biały	6
Pin 3	Niebieski	7
Pin 4	Czarny	8

Konfiguracja żył kabla podłączeniowego



Rys. 41: Konfiguracja żył kabla podłączeniowego

- 1 Brązowy (+) i niebieski (-) do zasilania napięciem lub do układu analizującego dane
- 2 Ekranowanie

5.7 Faza włączenia

Faza włączenia

Po podłączeniu DPT-10 do zasilania napięciem lub po przywróceniu napięcia przeprowadzany jest samotest przyrządu trwający około 30 sekund:

- Wewnętrzne sprawdzenie układu elektronicznego
- Wyświetlenie typu przyrządu i wersji oprogramowania przyrządu, a także TAG sondy (oznaczenie sondy)
- Sygnał wyjściowy włącza na około 15 sekund nastawiony prąd zakłócenia

Potem adekwatny prąd jest generowany dla przewodu (jego wartość odpowiada aktualnemu poziomowi napełnienia oraz już przeprowadzonym ustawieniom, np. kalibracja fabryczna).

6 Obsługa z modułem wyświetlającym i obsługowym

Działanie/budowa

6.1 Krótki opis

Moduł wyświetlający i obsługowy służy do wyświetlania wartości mierzonej, programowania i diagnozy. Można go zastosować w następujących przyrządach i wersjach wykonania obudowy:

- Wszystkie sondy DPT-10 i IPT-1*, zarówno w obudowie jedno- jak i dwukomorowej (do wyboru w komorze modułu elektronicznego lub przyłączy)
- Peryferyjny moduł wyświetlający i obsługowy



Uwaga:

Szczegółowy opis te funkcji przedstawiono w instrukcji obsługi "*Moduł wyświetlający i obsługowy*".

Zamontowanie/wymontowanie modułu wyświetlającego i obsługowego

6.2 Zakładanie modułu wyświetlającego i obsługowego

Moduł wyświetlający i obsługowy w każdej chwili może zostać włożony i potem znów usunięty. Przerwanie zasilania napięciem nie jest konieczne.

Montaż jest wykonywany w następujący sposób:

1. Odkręcić pokrywę obudowy
2. Moduł wyświetlający i obsługowy ustawić na układzie elektronicznym w wymaganym położeniu (cztery możliwe położenia przekręcone co 90°).
3. Moduł wyświetlający i obsługowy nałożyć na układ elektroniczny i lekko przekręcić w prawo, aż do unieruchomienia w zapadce.
4. Mocno przykręcić pokrywę obudowy z wziernikiem

Wymontowanie przebiega w chronologicznie odwrotnej kolejności.

Moduł wyświetlający i obsługowy jest zasilany przez przetwornik pomiarowy, wykonanie dodatkowych przyłączy nie jest potrzebne.



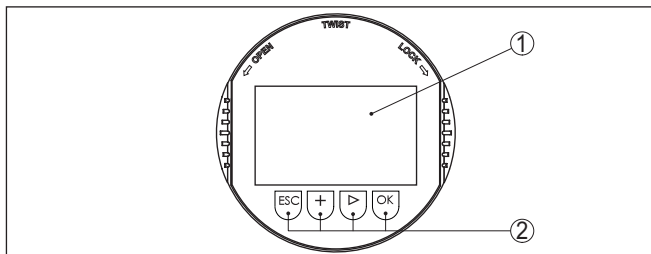
Rys. 42: Zakładanie modułu wyświetlającego i obsługowego



Uwaga:

Jeżeli przyrząd ma być później wyposażony w moduł wyświetlający i obsługowy do ciągłego wyświetlania wartości mierzonych, to potrzebna jest podwyższona pokrywa z wziernikiem.

6.3 System obsługowy



Rys. 43: Elementy obsługowe i wskaźniki

- 1 Wyświetlacz LC
- 2 Wyświetlacz numeru opcji menu
- 3 Przyciski obsługowe

Funkcje przycisków

- Klawisz **[OK]**:
 - Otwieranie przeglądu menu
 - Potwierdzenie wyboru menu
 - Edytowanie parametrów
 - Zapisanie wartości

- **Klawisz [->]** do wybierania:
 - Zmiana menu
 - Wybór wpisu z listy
 - Wybór pozycji edytowania
- Klawisz [+]:
 - Zmiana wartości parametru
- Klawisz [ESC]:
 - Anulowanie wpisu
 - Przełączenie do menu nadrzędnego

System obsługowy

Przyrząd jest obsługiwany poprzez cztery klawisze modułu wyświetlającego i obsługowego. Na wyświetlaczu LC pokazywane są pojedyncze opcje menu. Funkcje pojedynczych klawiszy zamieszczono w poprzedzającym opisie.

Funkcje czasowe

Jednokrotne naciśnięcie klawiszy [+] i [->] zmienia edytowaną wartość albo przesuwa kursor o jedno miejsce. Naciskanie dłużej niż 1 s powoduje ciągle narastanie zmian.

Równoczesne naciskanie klawiszy [OK] i [ESC] dłużej niż 5 s powoduje powrót do menu głównego. Przy tym następuje przełączenie języka menu na angielski " *Englisch*".

Okolo 60 minut po ostatnim naciśnięciu klawisza następuje automatyczne przełączenie powrotne do wyświetlania wartości mierzonych. Przy tym kasowane są wartości, które nie zostały jeszcze potwierdzone z [OK].

6.4 Ustawianie parametrów

Przedmowa

W niniejszym rozdziale są opisane parametry obsługowe specyficzne dla danego przyrządu.



Informacja:

W razie przekroczenia granic ustawiania parametrów kompensacji, na wyświetlaczu podawana jest wskazówka " *Wartość graniczna nie-dotrzymana*". Edytowanie można przerwać z [ESC] lub zastosować wyświetlaną wartość graniczną naciskając klawisz [OK].

Ustawienia podstawowe - zastosowanie

DPT-10 jest przeznaczony do pomiaru różnicy ciśnień, poziomu napełnienia, natężenia przepływu, gęstości i pomiaru poziomu granicy faz. Wybór danego zastosowania jest dokonywany w opcja menu " *Zastosowanie*". W zależności od wybranego zastosowania przeprowadzana jest kompensacja zera/zakres pomiarowego albo kompensacja min./max.

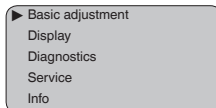


Informacja:

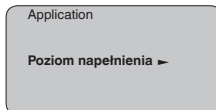
Zastosowanie do pomiaru gęstości i pomiar poziomu granicy faz jest również realizowany przez pomiar poziomu napełnienia.

W celu przełączenia na tryb pracy "Różnica ciśnień" lub "Pomiar natężenia przepływu" należy przyjąć następujący tok postępowania:

1. Na wskaźniku wartości pomiarowych nacisnąć [OK], otwiera się przegląd menu.



2. Potwierdzić menu " *Ustawienia podstawowe*" z **[OK]**.



3. Potwierdzić opcję menu " *Zastosowanie*" z **[OK]**.



Ostrzeżenie:

Przestrzegać ostrzeżenia: " *Wyjście może ulec zmianie*".

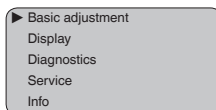
4. Klawiszem **[->]** wybrać " *OK*" i potwierdzić z **[OK]**.
5. Na liście opcji wybrać " *Przepływ*" i potwierdzić z **[OK]**.

Ustawienie podstawowe - jednostka miary

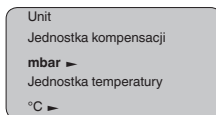
W tej opcji menu wybierana jest jednostka kompensacji oraz jednostka dla wskaźnika temperatury na wyświetlaczu.

W celu wybrania jednostki kompensacji (na przykładzie przełączenie z mbar na bar) należy przyjąć następujący tok postępowania:

1. Na wskaźniku wartości pomiarowych nacisnąć **[OK]**, otwiera się przegląd menu.



2. Klawiszem **[OK]** potwierdzić menu " *Ustawienie podstawowe*", opcja menu " *Jednostka*" jest pokazywana.



3. Klawiszem **[OK]** aktywować dokonany wybór i z **[->]** wybrać " *Jednostka kompensacji*".
4. Klawiszem **[OK]** aktywować dokonany wybór i z **[->]** wybrać żądaną jednostkę (na przykładzie bar).
5. Klawiszem **[OK]** potwierdzić i z **[->]** przejść do korekcji położenia. Jednostka kompensacji jest tym samym przełączona z mbar na bar.

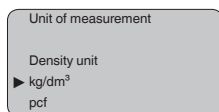


Informacja:

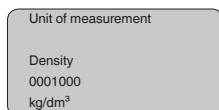
Przy przełączeniu na kompensację w jednostce wysokości (na przykład do pomiaru poziomu napełnienia) dodatkowo musi zostać podana gęstość.

W celu wpisania gęstości należy przyjąć następujący tok postępowania:

1. Na wskaźniku wartości pomiarowych nacisnąć **[OK]**, otwiera się przegląd menu.
2. Klawiszem **[OK]** potwierdzić menu " *Ustawienie podstawowe*", opcja menu " *Jednostka kompensacji*" jest pokazywana.
3. Klawiszem **[OK]** aktywować dokonany wybór i z **[->]** wybrać żądaną jednostkę (na przykładzie m).
4. Klawiszem **[OK]** potwierdzić, otwiera się podmenu " *Jednostka gęstości*".



5. Klawiszem **[->]** wybrać potrzebną jednostkę miary - np. kg/dm^3 - i potwierdzić z **[OK]**, potem otworzy się menu " *Gęstość*".



6. Wymaganą wartość gęstości wpisać klawiszami **[->]** i **[+]**, potwierdzić z **[OK]** i przejść z **[->]** do korekcji położenia.

Jednostka kompensacji jest tym samym przełączona z bar na m.

W celu wybrania jednostki temperatury należy przyjąć następujący tok postępowania:

- Klawiszem **[OK]** aktywować dokonany wybór i z **[->]** wybrać " *Jednostka temperatury*".
- Klawiszem **[OK]** aktywować dokonany wybór i z **[->]** wybrać żądaną jednostkę (na przykładzie °F).
- Potwierdzić klawiszem **[OK]**.

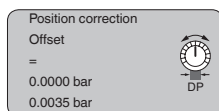
Jednostka temperatury jest tym samym przełączona z °C na °F.

Ustawienie podstawowe - korekcja położenia

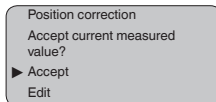
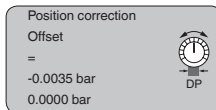
Korekcja położenia służy do kompensacji wpływu położenia montażowego przyrządu na wartość mierzoną. W tej opcji menu jest wyświetlana wartość offset oraz poniżej aktualna wartość mierzona.

Przyjąć następujący tok postępowania:

1. W opcji menu " *Korekcja położenia*" aktywować dokonany wybór z **[OK]**.



2. Klawiszem **[->]** wybrać, np. aktualną wartość pomiarową 0,0035 bar i zastosować ją.

3. Potwierdzić klawiszem **[OK]**.4. Klawiszem **[->]** przełączyć do kompensacji min. (zera).

Aktualna wartość pomiarowa została skorygowana do zera, wartość korekcyjna jest wyświetlana z przeciwnym znakiem liczby jako wartość offset.

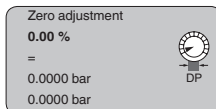
Jeżeli znana wartość ma być zastosowana jako korekcja położenia, która nie jest aktualną wartością mierzoną, to należy wybrać funkcję "Edytowanie" i wpisać wymaganą wartość.

Ustawienie podstawowe - kompensacja zera przy różnicy ciśnień

W tej opcji menu jest wpisywana minimalna różnica ciśnień.

Przyjąć następujący tok postępowania:

1. W opcji menu "Zero" edytować wartość ciśnienia wyrażoną w bar z **[OK]**.



2. Klawiszem **[+]** i **[->]** ustawić wymaganą wartość mbar.
3. Klawiszem **[OK]** potwierdzić i z **[->]** przejść do kompensacji zakresu.

Do kompensacji z ciśnieniem podać po prostu aktualną wartość pomiarową, która jest pokazywana na dole na wyświetlaczu.

Kompensacja zera jest teraz zakończona.



Informacja:

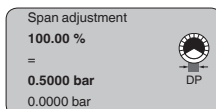
Kompensacja zera przesuwaa wartość kompensacji zakresu. Przy tym zakres pomiarowy - tzn. wielkość różnicy pomiędzy tymi wartościami - pozostaje zachowany.

Ustawienie podstawowe - kompensacja zakresu pomiarowego przy różnicy ciśnień

W tej opcji menu jest wpisywana maksymalna różnica ciśnień.

Przyjąć następujący tok postępowania:

1. W opcji menu "Zakres" edytować wartość ciśnienia wyrażoną w bar z **[OK]**.



**Informacja:**

W przypadku przyrządu jeszcze nie ustawionego, wyświetlane ciśnienie odpowiada 100 % zakresu znamionowego sondy (na powyższym przykładzie 500 mbar).

2. Klawiszem **[+]** i **[->]** ustawić wymaganą wartość mbar.
3. Klawiszem **[OK]** potwierdzić i z **[ESC]** przejść do przeglądu menu.

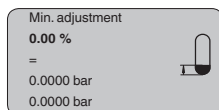
Do kompensacji z ciśnieniem podać po prostu aktualną wartość pomiarową, która jest pokazywana na dole na wyświetlaczu.

Kompensacja zakresu jest teraz zakończona.

Ustawienie podstawowe - kompensacja min. przy poziomie napełnienia

Przyjąć następujący tok postępowania:

1. W opcji menu " *Kompensacja min.* " wybrać z **[OK]** wartość procentową.



2. Klawiszem **[+]** i **[->]** ustawić wymaganą wartość mbar.
3. Klawiszem **[OK]** potwierdzić i edytować wymaganą wartość bar.
4. Klawiszem **[+]** i **[->]** ustawić wymaganą wartość bar.
5. Klawiszem **[OK]** potwierdzić i z **[->]** przejść do kompensacji max.

Do kompensacji z napełnieniem podać po prostu aktualną wartość pomiarową, która jest pokazywana na dole na wyświetlaczu.

Kompensacja min. jest teraz zakończona.

Ustawienie podstawowe - kompensacja max. przy poziomie napełnienia

Przyjąć następujący tok postępowania:

1. W opcji menu " *Kompensacja max.* " wybrać z **[OK]** wartość procentową.

**Informacja:**

W przypadku przyrządu jeszcze nie ustawionego, wyświetlane ciśnienie odpowiada 100 % zakresu znamionowego sondy (na powyższym przykładzie 500 mbar).

2. Klawiszem **[->]** i **[OK]** ustawić wymaganą wartość.
3. Klawiszem **[OK]** potwierdzić i edytować wymaganą wartość mbar.
4. Klawiszem **[+]** i **[->]** ustawić wymaganą wartość mbar.
5. Klawiszem **[OK]** potwierdzić i z **[ESC]** przejść do przeglądu menu.

Do kompensacji z napełnieniem podać po prostu aktualną wartość pomiarową, która jest pokazywana na dole na wyświetlaczu.

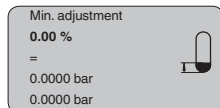
Kompensacja max. jest teraz zakończona.

Ustawienie podstawowe - kompensacja min. przy gęstości

Do przeprowadzenia kompensacji min. przy pomiarze gęstości nie jest konieczne napełnienie zbiornika. Przykładowe liczby są podane w niniejszej instrukcji w rozdziale *Montaż, Układ pomiarowy gęstości i poziomu granicy faz*.

Przyjąć następujący tok postępowania:

1. W opcji menu " *Kompensacja min.* " wybrać z **[OK]** wartość procentową.



2. Klawiszem **[+]** i **[->]** ustawić wymaganą wartość, np. 100 %.
3. Klawiszem **[OK]** potwierdzić i edytować wymaganą wartość bar.
4. Klawiszem **[+]** i **[->]** ustawić wymaganą wartość, np. 29,4 mbar.
5. Klawiszem **[OK]** potwierdzić i z **[->]** przejść do kompensacji max.

Do kompensacji z napełnieniem podać po prostu aktualną wartość pomiarową, która jest pokazywana na dole na wyświetlaczu.

Kompensacja min. jest teraz zakończona.

Ustawienie podstawowe - kompensacja max. przy gęstości

Do przeprowadzenia kompensacji max. przy pomiarze gęstości nie jest konieczne napełnienie zbiornika. Przykładowe liczby są podane w niniejszej instrukcji w rozdziale *Montaż, Układ pomiarowy gęstości i poziomu granicy faz*.

Przyjąć następujący tok postępowania:

1. W opcji menu " *Kompensacja max.* " wybrać z **[OK]** wartość procentową.



Informacja:

W przypadku przyrządu jeszcze nie ustawionego, wyświetlane ciśnienie odpowiada 100 % zakresu znamionowego sondy (na powyższym przykładzie 100 mbar).

2. Klawiszem **[->]** i **[OK]** ustawić wymaganą wartość, np. 0,0 %.
3. Klawiszem **[OK]** potwierdzić i edytować wymaganą wartość mbar.
4. Klawiszem **[+]** i **[->]** ustawić wymaganą wartość, np. 35,3 mbar.
5. Klawiszem **[OK]** potwierdzić i z **[ESC]** przejść do przeglądu menu.

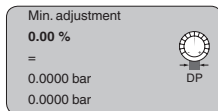
Do kompensacji z napełnieniem podać po prostu aktualną wartość pomiarową, która jest pokazywana na dole na wyświetlaczu.

Kompensacja max. jest teraz zakończona.

**Ustawienie podstawowe
- kompensacja min. przy
przepływie**

Przyjąć następujący tok postępowania:

1. W opcji menu " *Kompensacja min.*" wybrać z **[OK]** wartość ciśnienia wyrażoną w bar.



2. Klawiszem **[+]** i **[->]** ustawić wymaganą wartość bar.
3. Klawiszem **[+]** potwierdzić i z **[->]** przejść do kompensacji max.

Do kompensacji z przepływem podać po prostu aktualną wartość pomiarową, która jest pokazywana na dole na wyświetlaczu.

**Informacja:**

DPT-10 jest także przystosowany do dwukierunkowego pomiaru natężenia przepływu (przepływ w obu kierunkach). Wybór dokonywany jest w opcji menu " *Krzywa linearyzacji*". Przy dwukierunkowym pomiarze natężenia przepływu wartość kompensacji min. musi być równa ujemnej wartości kompensacji max.

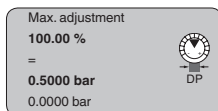
Przykład: wartość kompensacji max. **+100 mbar**, jako wartość kompensacji min. musi być więc podana **-100 mbar**.

Kompensacja min. jest teraz zakończona.

**Ustawienie podstawowe
- kompensacja max. przy
przepływie**

Przyjąć następujący tok postępowania:

1. W opcji menu " *Kompensacja max.*" wybrać z **[OK]** wartość ciśnienia wyrażoną w bar.

**Informacja:**

W przypadku przyrządu jeszcze nie ustawionego, wyświetlane ciśnienie odpowiada 100 % zakresu znamionowego sondy (na powyższym przykładzie 500 mbar).

2. Klawiszem **[->]** i **[OK]** ustawić wymaganą wartość mbar.
3. Klawiszem **[OK]** potwierdzić i z **[ESC]** przejść do przeglądu menu.

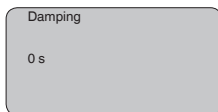
Do kompensacji z przepływem podać po prostu aktualną wartość pomiarową, która jest pokazywana na dole na wyświetlaczu.

Kompensacja max. jest teraz zakończona.

Zakres menu dla ustawienia podstawowego**Ustawienia podstawowe -
Tłumienie**

Do tłumienia wahań wartości mierzonych wynikających z procesu technologicznego należy ustawić tutaj stałą czasową regulacji w zakresie 0 ... 999 s.

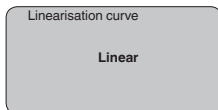
Ustawienie fabryczne jest zależy od typu sondy i wynosi 0 s lub 1 s.



Ustawienie podstawowe - krzywa linearyzacji przy poziomie napełnienia

Przy pomiarze poziomu napełnienia konieczne jest nadanie liniowości dla wszystkich zbiorników, w których objętość zbiornika nie wzrasta liniowo wraz wysokością poziomu napełnienia - np. przy zbiorniku walcowym w pozycji leżącej albo zbiorniku kulistym - i potrzebne jest wyświetlanie lub sygnalizacja objętości.

Dla takich zbiorników są zaprogramowane odpowiednie krzywe do nadania liniowości. One podają stosunek między procentową wysokością poziomu napełnienia a objętością zbiornika. Po aktywowaniu pasującej krzywej będzie prawidłowo pokazywana procentowa objętość zbiornika.



Wpisać wymagane parametry za pomocą odpowiednich klawiszy, wprowadzić wpisy do pamięci i przejść klawiszem [→] do następnej opcji menu.



Ostrzeżenie:

W przypadku zastosowania DPT-10 z odpowiednim atestem jako części układu zabezpieczenia przed przelewem, w świetle przepisów o ochronie wód powierzchniowych należy uwzględnić:

Zastosowanie krzywej linearyzacji oznacza, że sygnał pomiarowy nie jest już liniowy w stosunku do wysokości napełnienia. Użytkownik musi to uwzględnić szczególnie przy ustawieniu punktu przełączenia na generatorze sygnału granicznego.

Ustawienie podstawowe - krzywa linearyzacji przy przepływie

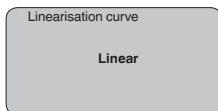
Natężenie przepływu do kwadratu jest proporcjonalne do różnicy ciśnień na kryzie lub sondzie ciśnienia spiętrzenia:

$$(Q_n)^2 = c \cdot \Delta p$$

Do utworzenia liniowej proporcji między natężeniem przepływu a wielkością wyjściową konieczne jest wyciągnięcie pierwiastka.

$$Q_n = \sqrt{c \cdot \Delta p}$$

DPT-10 posiada funkcję wyciągania pierwiastka. Ona jest aktywowana w opcji menu " *Krzywa linearyzacji*".



Wpisać wymagane parametry za pomocą odpowiednich klawiszy, wprowadzić wpisy do pamięci i przejść klawiszem [→] do następnej opcji menu.

**Informacja:**

W przypadku wybrania przepływu dwukierunkowego należy wprowadzić kompensację "min." z ujemnym znakiem liczby.

Ustawienie podstawowe - wygaszanie znikomego natężenia przepływu

W przypadku niektórych zastosowań nie jest pożądane rejestrowanie małych ilości przepływającego medium. Funkcja wygaszania znikomego natężenia przepływu umożliwia wygaszanie wartości pomiarowych aż do określonej wartości %-owej. Wartość standardowa wynosi 5 % max. przepływu, odpowiednio 0,25 % max. wielkości różnicy ciśnień. Wartość graniczna wynosi 50 %. Ta funkcja jest zależna od wybranej krzywej linearyzacji i jest dostępna tylko przy pierwiastkowej charakterystyce.

Pierwiastkowa / dwukierunkowa charakterystyka jest szczególnie stroma w punkcie zerowym. Tzn. małe zmiany w zmierzonej różnicy ciśnień powodują duże zmiany sygnału wyjściowego. Zadaniem funkcji wygaszania znikomego natężenia przepływu jest stabilizacja wyjścia sygnałowego.

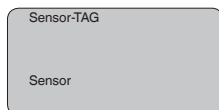
Ustawienia podstawowe - TAG sondy

W opcji menu "TAG sondy" jest edytowane 12-miejscowe oznaczenie miejsca pomiaru. Tym samym przyrządom jest przydzielane jednoznaczne oznaczenie, przykładowo nazwa miejsca pomiaru lub oznaczenie zbiornika albo produktu. W cyfrowych systemach i w dokumentacji technicznej dużych instalacji przemysłowych powinno być przydzielane jednokrotne oznaczenie do dokładnej identyfikacji poszczególnych miejsc pomiaru.

Zasób znaków obejmuje:

- Litery od A ... Z
- Cyfry od 0 ... 9
- Znaki specjalne +, -, /, -

Ustawienie fabryczne jest "Sonda".

**Wyświetlacz - wartość wyświetlana**

W menu "Display" określany jest sposób, w jaki wielkość pomiarowa ma być pokazywana na wyświetlaczu.

Dostępne są następujące wartości wyświetlane:

- Wysokość
- Ciśnienie (tylko w przypadku przetworników ciśnienia)
- Prądu
- Skalowany
- Procent
- Lin. procent
- Temperatura

Wybór "Skalowany" otwiera opcje menu "Wyświetlacz" i "Skalowanie". W "Wyświetlacz" występują następujące możliwości wyboru:

- Wysokość
- Wymiary

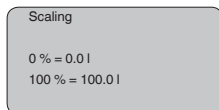
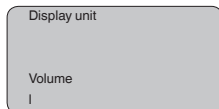
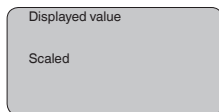
- Natężenie przepływu
- Objętość
- Bez jednostki

W zależności od dokonanego wyboru dostępne są różne jednostki.

W opcji menu " *Skalowanie* " jest wpisywana wymagana wartość liczbową z przecinkiem dziesiętnym dla 0 % i 100 % wartości zmierzonej.

Pomiędzy wartością wyświetlaną w menu " *Wyświetlacz* " i jednostką kompensacji w " *Ustawienia podstawowe* " występuje następujący związek:

- W przypadku ciśnienia, wyświetlana wartość " *Ciśnienie* " albo " *Wysokość* ": Przedstawienie wartości pomiarowej w wybranej jednostce miary, np. bar albo m.



Wyświetlacz - podświetlenie

Zintegrowane podświetlenie jest włączane poprzez menu obsługowe.

Funkcja jest zależna od wysokości napięcia roboczego, patrz instrukcja obsługi danego przyrządu.

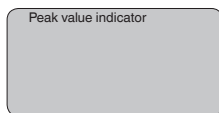
Podświetlenie przyrządu jest tymczasowo wyłączane w celu podtrzymania jego działania, gdy zasilanie napięciem nie jest dostateczne.

W ustawieniu fabrycznym podświetlenie jest włączone.

Diagnoza - wskaźnik wartości szczytowych

W sondzie jest zapisywana minimalna i maksymalna wartość mierzona. W opcji menu " *Wskaźnik wartości szczytowych* " są pokazywane obie wartości.

- Ciśnienie min. i max. ¹⁾
- Temperatura min. i max. ²⁾



Diagnoza - status przyrządu

W tej opcji menu jest wyświetlany status przyrządu. Jeśli sonda nie wykryła żadnego błędu, to wyświetlane jest " *OK* ". W razie wykrycia

¹⁾ Ciśnienie: -50 ... +150 % znamionowego zakresu pomiarowego.

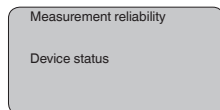
²⁾ Temperatura: -50 ... +150 °C.

błędu natychmiast podawany jest migający komunikat o błędzie, np. "E013", specyficzny dla danej sondy. Błąd jest dodatkowo wyświetlany pełnym tekstem, np. "Brak wartości zmierzonej".



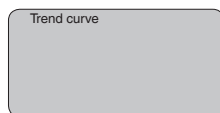
Informacja:

Komunikaty o błędach oraz wyświetlanie pełnych tekstów następuje również na wyświetlaczu wartości mierzonej.



Diagnoza - krzywa trendu W przypadku krzywej trendu są dostępne:

- "X-Zoom": rozdzielczość wyrażona w minutach, godzinach lub dniach
- "Stop/Start": Przerwanie bieżącego rejestrowania lub rozpoczęcie nowego rejestrowania
- "Unzoom": reset rozdzielczości na minuty

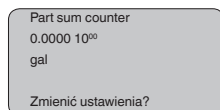


Diagnoza - licznik ogólny i sum częściowych przepływu

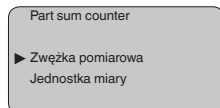
DPT-10 posiada dwa wewnętrzne liczniki sum częściowych. Dla obu można ustawić funkcję liczenia objętości lub masy, oraz oddzielnie wybrać jednostki miary.

Przyjąć następujący tok postępowania:

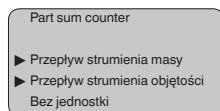
1. Przykładowo wybór opcji menu "Licznik sum częściowych".



2. Funkcję "Zmienić ustawienia?" aktywować z [OK].



3. Klawiszem [OK] potwierdzić "Zwężka pomiarowa".



4. Klawiszem [->] wybrać wymaganą wielkość i potwierdzić klawiszem [OK].
5. Jednostkę kalibracji zwężki pomiarowej wybrać z [->], np. m³/s i potwierdzić z [OK].

Part sum counter
 0 % = +0000
 m³/s=
 100 % = +0000
 m³/s=

6. Edytować klawiszem **[OK]** i z **[+]** i **[->]** ustawić wymagane wartości.
7. Potwierdzić klawiszem **[OK]** i przełączyć z powrotem do wyświetlacza licznika sum częściowych.
8. Klawiszem **[->]** wybrać jednostkę miary licznika sum, ustawić wymaganą jednostkę z **[->]**, np. m³/s i potwierdzić z **[OK]**.

Proces ustawiania licznika sum częściowych jest tym samym zakończony, funkcja liczenia jest aktywowana.

Zasada postępowania z licznikiem sumy całkowitej jest analogiczna.

Serwis - wyjście prądowe

W opcji menu "Wyjście prądowe" ustalany jest sposób reagowania wyjścia prądowego podczas pracy i w razie usterki. Poniższa tabela przedstawia możliwości do wyboru.

Wyjście prądowe

Charakterystyka	4 ... 20 mA 20 ... 4 mA
Tryb usterki ³⁾	Hold value 20,5 mA 22 mA < 3,6 mA
Prąd min. ⁴⁾	3,8 mA 4 mA
Prąd max. ⁵⁾	20 mA 20,5 mA

Wartości zaznaczone pogrubioną czcionką przedstawiają dane ustawienia fabrycznego.

W przypadku trybu pracy HART-Multidrop natężenie prądu jest stałe 4 mA. Ta wartość nie ulega zmianie także w razie usterek.

Current output

Characteristic: 4-20 mA ▶
 Failure mode: 22 mA ▶
 Min. current 3.8 mA ▶

Zakres menu serwisowego

Serwis - Symulacja

W tej opcji menu są symulowane dowolne wartości stanu napełnienia i ciśnienia poprzez wyjście prądowe. W ten sposób można badać

- ³⁾ Natężenie prądu na wyjściu w razie usterki, np.: gdy nie nadchodzą ważne wartości pomiarowe.
- ⁴⁾ Podczas pracy natężenie prądu nie spada poniżej tej wartości.
- ⁵⁾ Podczas pracy natężenie prądu nie przekracza tej wartości.

ścieżkę sygnału, np. poprzez dalsze w kolejności wyświetlacze lub kartę wejściową układu sterowania.

Do wyboru są następujące wielkości symulacji:

- Procent
- Prądu
- Ciśnienie

W przypadku magistrali Profibus dla sond PA wybór symulowanej wartości przebiega poprzez "Channel" w menu " *Ustawienia podstawowe*".

Uruchamianie symulacji:

1. Nacisnąć **[OK]**
2. Klawiszem **[->]** wybrać wymaganą wielkość do symulacji i potwierdzić klawiszem **[OK]**.
3. Klawiszem **[+]** i **[->]** ustawić wymaganą wartość liczbową.
4. Nacisnąć **[OK]**

Symulacja przebiega, przy czym generowany prąd w przypadku 4 ... 20 mA/HART, natomiast w przypadku Profibus PA lub Foundation Fieldbus wartość cyfrowa.

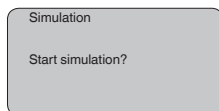
Przerwanie symulacji:

→ Nacisnąć **[ESC]**



Informacja:

10 minut po ostatnim naciśnięciu któregoś z klawiszy następuje automatyczne przerwanie symulacji.



Serwis - Reset

Ustawienie podstawowe

Reset " *Ustawienia podstawowe*" przywraca parametry następujących opcji menu do wartości resetu (patrz tabela):

Zakres menu	Opcja menu	Wartość resetu
Ustawienia podstawowe	Kompensacja zero/min.	Początek zakresu pomiarowego
	Kompensacja zakres/max.	Koniec zakresu pomiarowego
	Gęstość	1 kg/l
	Jednostka gęstości	kg/l
	Tłumienie	1 s
	Linearyzacja	Liniowo
	Sensor-TAG	Sensor

Zakres menu	Opcja menu	Wartość resetu
Wyświetlacz	Wyświetlana wartość	Różnica ciśnień
	Wyświetlacz	Masa/kg
	Skalowanie	0.00 do 100.0
	Przecinek dziesiętny wyświetlacza	8888.8
Diagnoza	Licznik sumujący	0.0000 10 ⁰⁰ gal
	Part sum counter	0.0000 10 ⁰⁰ gal
Service	Wyjście prądowe - charakterystyka	4 ... 20 mA
	Wyjście prądowe - tryb usterki	< 3.6 mA
	Wyjście prądowe - prąd min.	3,8 mA
	Wyjście prądowe - prąd max.	20,5 mA

"Reset" nie przywraca pierwotnych wartości następujących opcji menu:

Zakres menu	Opcja menu	Wartość resetu
Ustawienia podstawowe	Jednostka kompensacji	bar
	Jednostka temperatury	°C
	Korekcja położenia	Brak Resetu
Wyświetlacz	Podświetlenie	Brak Resetu
Service	Język dialogowy	Brak Resetu
	Tryb pracy HART	Brak Resetu
	Zastosowanie	Brak Resetu

Wskaźnik wartości szczytowych

Temperatura min.- i max. albo ciśnienie min.- i max. zostanie wycofane na odpowiednio aktualną wartość.

Licznik sumujący

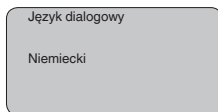
Stan licznika ogólnego i licznika sum częściowych zostanie zerowany.

Serwis - język

Sonda jest fabrycznie zaprogramowana na język kraju, z którego pochodzi zamówienie. W tej opcji menu zmieniany jest język obsługi. Poczynając od wersji oprogramowania 3.50 są do wyboru następujące języki:

- Deutsch
- English
- Français
- Español
- Pycckuu
- Italiano
- Netherlands

- Japanese
- Chinese

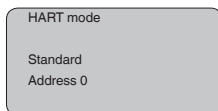


Serwis - tryb pracy HART HART oferuje tryby pracy: Standard i Multidrop.

Tryb pracy standardowy ze stałym adresem 0 oznacza wysyłanie wartości mierzonej w postaci sygnału 4 ... 20 mA.

W trybie pracy Multidrop może działać maksymalnie do 15 przetworników pomiarowych na jednym przewodzie dwużyłowym (tryb Multidrop). Każdemu przetwornikowi pomiarowemu musi zostać przydzielony osobny adres od 1 do 15.⁶⁾

W tej opcja menu ustalany jest tryb pracy HART i przydzielany jest adres Multidrop.



Ustawienie fabryczne to "standard" z adresem 0.

Serwis - kopiowanie danych sondy

Ta funkcja umożliwi przesłanie parametrów do modułu wyświetlającego i obsługowego albo pobieranie parametrów do sondy.

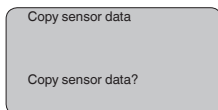
Niżej wymienione dane są pobierane lub przekazywane za pomocą tej funkcji:

- Przedstawienie wartości pomiarowej
- Zastosowanie
- Kompensacja
- Tłumienie
- Krzywa linearyzacji
- Wygaszanie znikomego natężenia przepływu
- TAG sondy
- Wyświetlana wartość
- Wyświetlacz
- Skalowanie
- Wyjście prądowe
- Jednostka kompensacji
- Język dialogowy

Niżej wymienione dane istotne w aspekcie bezpieczeństwa **nie** są pobierane lub przekazywane:

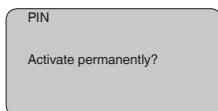
- Tryb pracy HART
- PIN

⁶⁾ Sygnał sondy 4 ... 20 mA zostanie wyłączony, generowany jest stały prąd 4 mA. Sygnał pomiarowy jest transmitowany wyłącznie jako sygnał cyfrowy HART.



Serwis - PIN

W tej opcji menu jest trwale aktywowany/dezaktywowany kod PIN. Dane sondy są chronione 4-miejscowym kodem PIN przed nieupoważnionym dostępem i przypadkowymi zmianami. Jeżeli kod PIN jest trwale aktywowany, to w każdej opcji menu może on być tymczasowo (tzn. na około 60 minut) dezaktywowany. W stanie fabryczny kod PIN to 0000.



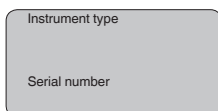
Przy aktywnym kodzie PIN dostępne są tylko następujące funkcje:

- Wybór opcji menu i wyświetlanie danych
- Przekazanie danych z przetwornika pomiarowego do modułu wyświetlającego i obsługowego

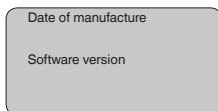
Informacje

W tym menu odczytywane są najważniejsze informacje dotyczące sondy:

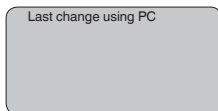
- Typ przyrządu
- Numer seryjny: 8-cyfrowa liczba, np. 12345678



- Data kalibracji: Data kalibracji fabrycznej
- Wersja oprogramowania: stan edycji oprogramowania sondy



- Ostatnia zmiana dokonana przez PC: Data ostatniej zmiany parametrów sondy dokonana z użyciem PC



- Specyfikacja sondy, jak dopuszczenie, przyłącze technologiczne, uszczelka, komórka pomiarowa, zakres pomiarowy, moduł elektroniczny, obudowa, wlot kabla, wtyczka, długość kabla itp.

Sensor characteristics

Display now?

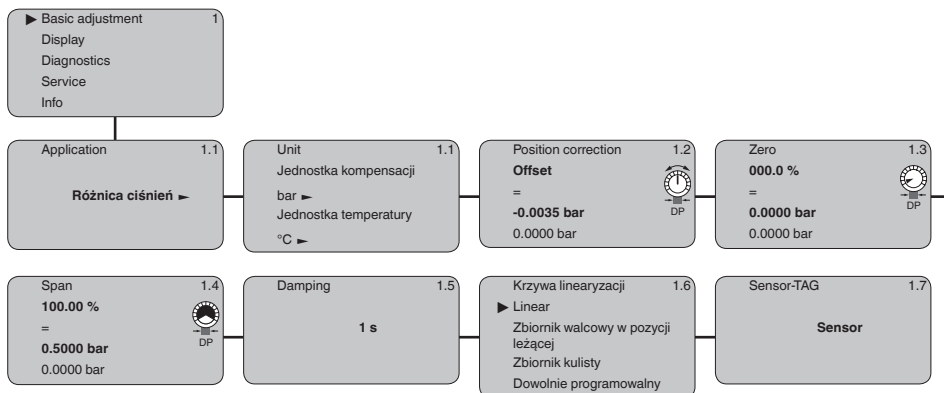
6.5 Plan menu



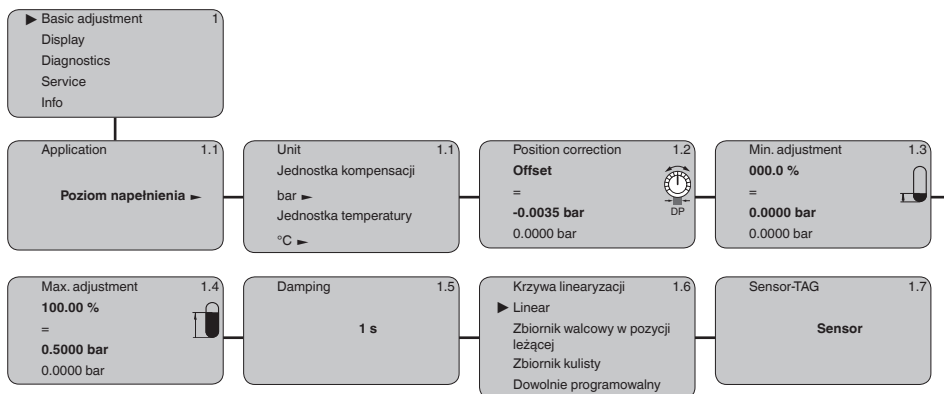
Informacja:

Okna menu przedstawione jasnym kolorem nie zawsze są dostępne, ponieważ występują różnice zależne od wyposażenia i zastosowania.

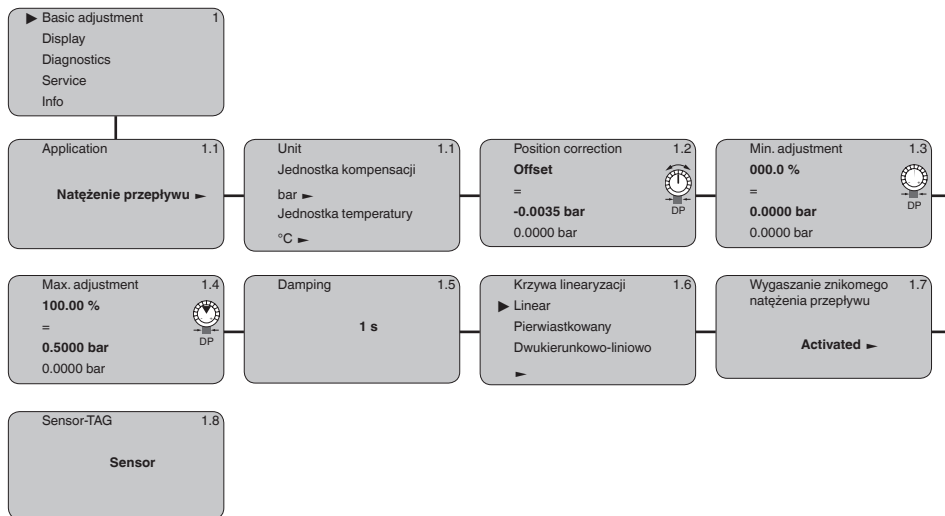
Ustawienie podstawowe różnicy ciśnień



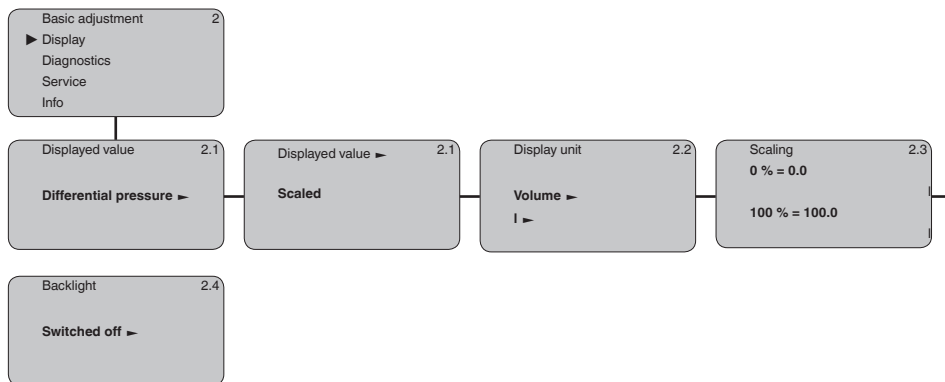
Ustawienie podstawowe poziomu napętnienia



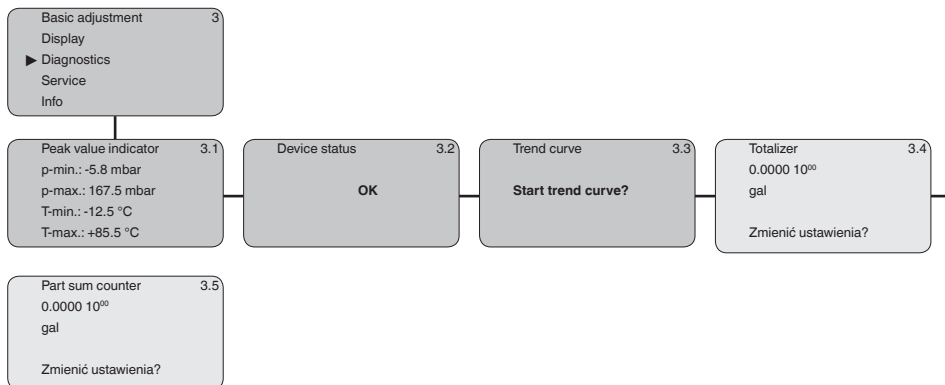
Ustawienie podstawowe natężenia przepływu



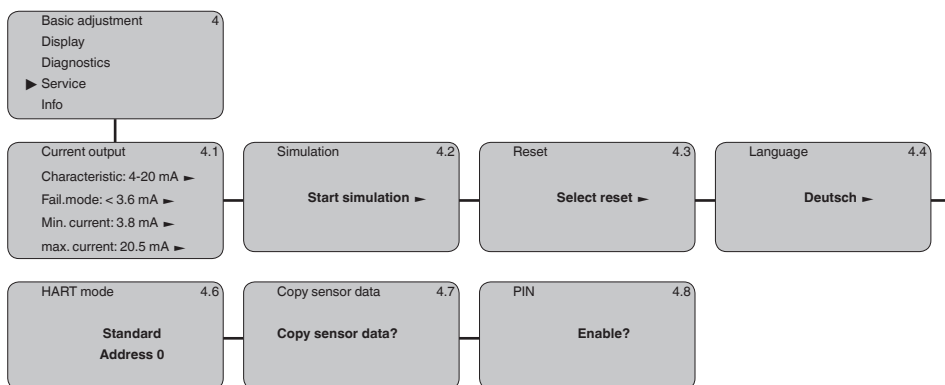
Wyświetlacz



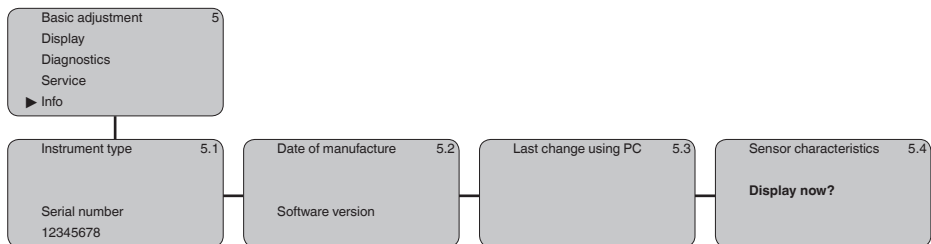
Diagnoza



Service



Informacje



6.6 Kopia zapasowa parametrów

Notatka na papierze

Zaleca się zanotowanie ustawionych danych np. w niniejszej instrukcji obsługi i następnie przekazanie do archiwum. Umożliwia to ich wielokrotne wykorzystanie lub udostępnienie do celów serwisowych.

W module wyświetlającym i obsługowym

Jeżeli przyrząd jest wyposażony w moduł wyświetlający i obsługowy, to można w nim zapisać dane parametrów. Te dane pozostaną tam także trwale zapisane nawet w razie zaniku działania zasilania przyrządu. Tok postępowania jest opisany w opcji menu " *Kopiowanie danych przyrządu*".

7 Przeprowadzenie rozruchu z programem obsługowym AMS™

7.1 Wprowadzanie parametrów z AMS™

Dla sond WIKA są dostępne opisy przyrządów jako DD do wprowadzania parametrów za pomocą programu obsługowego AMS™. Opisy przyrządów są już zawarte w aktualnych wersjach AMS™. W przypadku starszych wersji AMS™ można je bezpłatnie pobrać na stronie internetowej.

Otworzyć witrynę www.WIKA.com i w "Downloads" przejść do "Software".

8 Przeprowadzenie rozruchu

8.1 Wskazówki ogólne

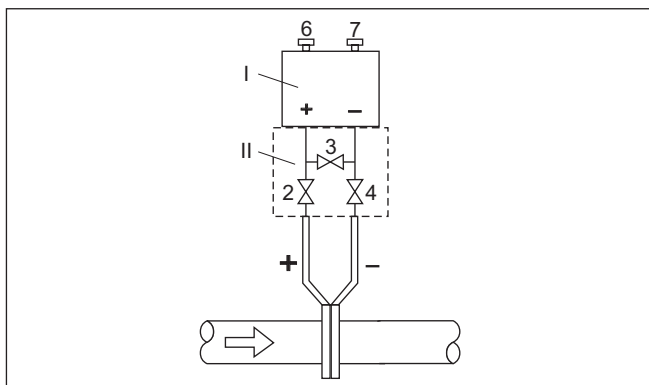
Przed przystąpieniem do kalibracji DPT-10 należy przepłukać przewody miernicze spadku ciśnienia i napęlić przyrząd z medium.

DPT-10 z obustronnym separatorem membranowym jest natychmiast w gotowości do działania.

DPT-10 bez separatorów membranowych albo z jednostronnym separatorem membranowym jest w gotowości do działania po otwarciu jednego lub ewent. zainstalowanego zaworu odcinającego.

8.2 Pomiar natężenia przepływu

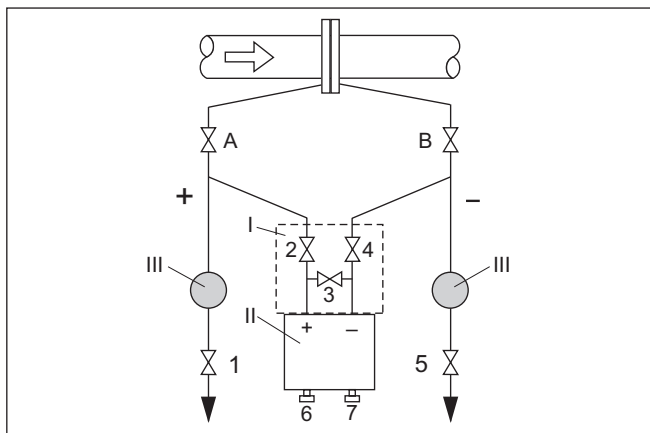
Gazy



Rys. 44: Preferowany układ pomiarowy dla gazów, podłączenie poprzez blok 3-zaworowy, z kołnierkami po obu stronach

- I DPT-10
- II Blok 3-zaworowy
- 2, 4 Zawory wlotowe
- 3 Zawór wyrównawczy
- 6, 7 Zawory odpowietrzające przy DPT-10

Ciecze



Rys. 45: Preferowany układ pomiarowy dla cieczy

- I DPT-10
- II Blok 3-zaworowy
- III Odstojnik
- 1, 5 Zawory spustowe
- 2, 4 Zawory wlotowe
- 3 Zawór wyrównawczy
- 6, 7 Zawory odpowietrzające przy DPT-10
- A, B Zawory odcinające

Przyjąć następujący tok postępowania:

1. Zamknąć zawór 3
2. Układ pomiarowy napełnić z medium.

W tym celu otworzyć zawory A, B (o ile występują) oraz 2, 4: medium wpływa

W razie potrzeby wyczyścić przewody miernicze spadku ciśnienia: w przypadku gazów metodą przedmuchania, natomiast przy cieczech metodą przepłukania.⁷⁾

W tym celu zamknąć zawory 2 i 4, żeby odciąć przyrząd.

Potem otworzyć zawory 1 i 5, w celu przedmuchania/przepłukania przewodów mierniczych spadku ciśnienia.

Po czyszczeniu zamknąć znów zawory 1 i 5 (o ile występują)
3. Odpowietrzenie przyrządu, w tym celu:

Otworzyć zawory 2 i 4: medium wpływa

Zamknąć zawór 4: strona niskiego ciśnienia jest zamknięta

Otworzyć zawór 3: wyrównanie ciśnienia na stronie wysokiego i niskiego ciśnienia

Zawory 6 i 7 otworzyć na chwilę, potem znów zamknąć: przyrząd pomiarowy napełnić całkowicie z medium i odpowietrzyć

⁷⁾ W układzie z 5 zaworami.

- Przeprowadzić korekcję położenia, gdy wystąpią niżej wymienione warunki. Jeżeli warunki nie są spełnione, to przeprowadzić korekcję położenia dopiero po 6 etapie.

Warunki:

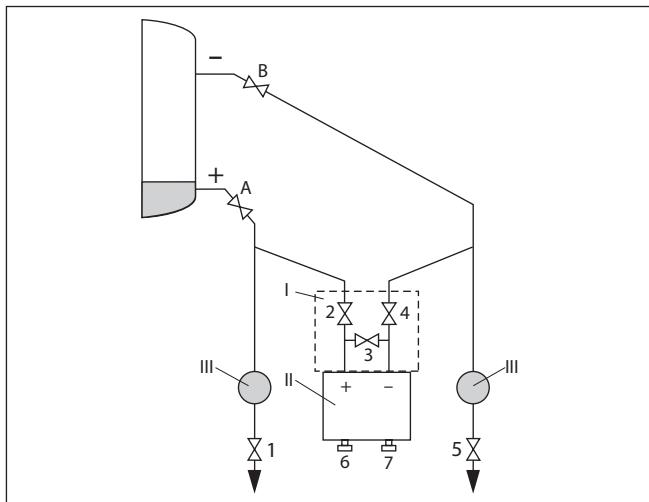
Odcięcie od procesu technologicznego nie jest możliwe.

Miejsca pomiaru ciśnienia (A i B) znajdują się na tej samej wysokości geodezyjnej.

- Miejsce pomiaru przełączyć na tryb mierzenia, w tym celu:
Zamknąć zawór 3: rozłączyć połączenie między stroną wysokiego i niskiego ciśnienia
Otworzyć zawór 4: zamknąć stronę niskiego ciśnienia
Teraz są:
Zawory 1, 3, 5, 6 i 7 zamknięte⁹⁾
Zawory 2 i 4 otwarte
Zawory A i B otwarte
- Przeprowadzić korekcję położenia, gdy przepływ można zamknąć. W tym przypadku pomijany jest etap 5.

8.3 Pomiar poziomu napętnienia

Zamknięty zbiornik



Rys. 46: Preferowany układ pomiarowy dla zamkniętych zbiorników

I DPT-10

II Blok 3-zaworowy

III Odzajnik

1, 5 Zawory spustowe

2, 4 Zawory wlotowe

3 Zawór wyrównawczy

6, 7 Zawory odpowietrzające przy DPT-10

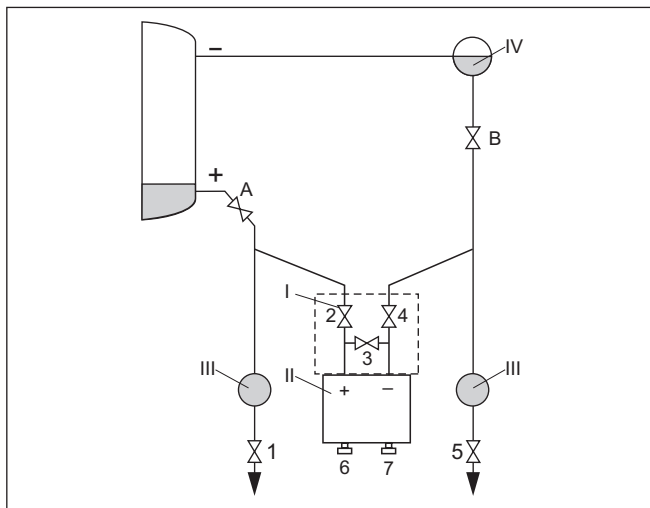
A, B Zawory odcinające

⁹⁾ Zawory 1, 3, 5: przy przyporządkowaniu 5 zaworów.

Przyjąć następujący tok postępowania:

1. Zbiornik napętnić powyżej dolnego miejsca pomiaru
2. Układ pomiarowy napętnić z medium
Zamknąć zawór 3: rozłączyć połączenie między stroną wysokiego i niskiego ciśnienia
Otworzyć zawory A i B: otworzyć zawory odcinające
3. Odpowietrzyć stronę wysokiego ciśnienia (ewent. opróżnić stronę niskiego ciśnienia)
Otworzyć zawory 2 i 4: dopływ medium na stronę wysokiego ciśnienia
Zawory 6 i 7 otworzyć na chwilę, potem znów zamknąć: stronę wysokiego ciśnienia napętnić całkowicie z medium i odpowietrzyć
4. Miejsce pomiaru przełączyć na tryb pomiaru
Teraz są:
Zawory 3, 6 i 7 zamknięte
Zawory 2, 4, A i B otwarte

Zamknięty zbiornik z parą nad powierzchnią cieczy



Rys. 47: Preferowany układ pomiarowy dla zamkniętych zbiorników z parą nad powierzchnią cieczy

- I DPT-10
- II Blok 3-zaworowy
- III Odstojnik
- IV Pojemnik na skropliny
- 1, 5 Zawory spustowe
- 2, 4 Zawory wlotowe
- 3 Zawór wyrównawczy
- 6, 7 Zawory odpowietrzające przy DPT-10
- A, B Zawory odcinające

Przyjąć następujący tok postępowania:

1. Zbiornik napętnić powyżej dolnego miejsca pomiaru

2. Układ pomiarowy napełnić z medium
Otworzyć zawory A i B: otworzyć zawory odcinające
Niskociśnieniowy przewód mierniczy spadku ciśnienia napełnić aż do wysokości pojemnika na skropliny
3. Odpowietrzenie przyrządu, w tym celu:
Otworzyć zawory 2 i 4: medium wpływa
Otworzyć zawór 3: wyrównanie ciśnienia na stronie wysokiego i niskiego ciśnienia
Zawory 6 i 7 otworzyć na chwilę, potem znów zamknąć: przyrząd pomiarowy napełnić całkowicie z medium i odpowietrzyć
4. Miejsce pomiaru przełączyć na tryb mierzenia, w tym celu:
Zamknąć zawór 3: rozłączyć połączenie między stroną wysokiego i niskiego ciśnienia
Otworzyć zawór 4: zamknąć stronę niskiego ciśnienia
Teraz są:
Zawory 3, 6 i 7 zamknięte
Zawory 2, 4, A i B otwarte.

8.4 Pomiar gęstości i poziomu granicy faz

Do pomiaru gęstości i poziomu granicy faz stosowany jest DPT-10 z dwustronnym separatorem membranowym.

DPT-10 w tej wersji wykonania jest natychmiast w gotowości do działania.

8.5 Pomiar różnicy ciśnień

Do pomiaru różnicy ciśnienia stosowany jest DPT-10 bez separatora membranowego albo z obustronnym separatorem membranowym.

DPT-10 z obustronnym separatorem membranowym jest natychmiast w gotowości do działania.

Przed przystąpieniem do kalibracji DPT-10 bez separatora membranowego należy przepłukać przewody miernicze spadku ciśnienia i napełnić przyrząd z medium.

Wskazówki

9 Czynności serwisowe i usuwanie usterek

9.1 Utrzymywanie sprawności

Czynności serwisowe

Przy zastosowaniu zgodnym z przeznaczeniem w zwykłych warunkach roboczych nie są konieczne żadne specjalne czynności serwisowe.

Przy niektórych zastosowaniach materiał w zbiorniku przyklejony do membrany separującej może wywierać wpływ na wyniki pomiaru. W związku z tym podjąć stosowne działania odpowiednie dla sondy i zastosowania, żeby zapobiec przyklejeniu materiału, a szczególnie jego stwardnieniu.

9.2 Usuwanie usterek

Zachowanie w przypadku usterek

W zakresie odpowiedzialności użytkownika urządzenia leży podjęcie stosownych działań do usuwania występujących usterek.

Przyczyny usterek

Przyrząd zapewnia najwyższą niezawodność działania. Pomimo tego mogą wystąpić usterki podczas pracy. One mogą mieć np. następujące przyczyny:

- Przetwornik pomiarowy
- Proces technologiczny
- Zasilanie napięciem
- Analiza sygnału

Usuwanie usterek

Działania początkowe to sprawdzenie sygnału wyjściowego oraz analiza komunikatów o błędach na module wyświetlającym i obsługowym. Zasada postępowania jest niżej opisana. Dalsze szerokie możliwości analizy oferuje PC z oprogramowaniem PACTware i odpowiednim DTM. W wielu przypadkach można tą drogą ustalić przyczyny i usunąć usterki.

Sprawdzenie sygnału 4 ... 20 mA

Zgodnie ze schematem przyłączy podłączyć miernik uniwersalny z dopasowanym zakresem pomiaru.

Error code	Cause	Rectification
Niestabilny sygnał 4 ... 20 mA	Wahania stanu napiełnienia	Nastawić czas podawania sygnału poprzez moduł wyświetlający i obsługowy lub PACTware

Error code	Cause	Rectification
Brak sygnału 4 ... 20 mA	Błędne podłączenie do zasilania napięciem	Sprawdzić przyłącze zgodnie z opisem w rozdziale " <i>Czynności przy podłączeniu</i> " i w razie potrzeby skorygować według opisu w rozdziale " <i>Schemat przyłączy</i> "
	Brak zasilania napięciem	Sprawdzić przewody pod względem przerwy, w razie potrzeby naprawić je
	Za niskie napięcie robocze lub za duża rezystancja obciążenia wtórnego	Sprawdzić, w razie potrzeby dopasować
Sygnał prądowy większy niż 22 mA lub mniejszy niż 3,6 mA	Wadliwy moduł elektroniczny lub komórka pomiarowa	Wymienić przyrząd lub przestać do naprawy



W przypadku użytkowania w obszarze zagrożenia wybuchem (Ex) przestrzegać przepisów instalacyjnych dla iskrobezpiecznych obwodów prądowych.

Komunikaty o błędach podawane przez moduł wyświetlający i obsługowy

Error code	Cause	Rectification
E013	Brak wartości mierzonej ⁹⁾	Wymienić przyrząd lub przestać do naprawy
E017	Za mały ustawiony zakres pomiarowy	Powtórzyć ze zmienionymi wartościami
E036	Brak sprawnie działającego oprogramowania przyrządu	Przeprowadzić aktualizację oprogramowania lub przestać przyrząd do naprawy
E041	Błąd osprzętu	Wymienić przyrząd lub przestać do naprawy

Postępowanie po usunięciu usterek

W zależności od przyczyny usterek i podjętych działań należy ponownie przeprowadzić tok postępowania opisany w rozdziale " *Przeprowadzenie rozruchu*".

9.3 Naprawa przyrządu

Wskazówki dotyczące przesyłki zwrotnej podano w rubryce " *Serwis*" na naszej lokalnej stronie internetowej.

Jeżeli naprawa jest konieczna, to należy przyjąć tok postępowania:

- Dla każdego przyrządu należy wypełnić osobny formularz
- Podać ewentualnie występującą kontaminację
- Oczyścić przyrząd i zapakować tak, żeby nie uległ uszkodzeniu

⁹⁾ Komunikat o błędzie może być także generowany przy ciśnieniu wyższym od znamionowego zakresu pomiarowego.

- Do przyrządu dołączyć wypełniony formularz i ewentualnie arkusz charakterystyki

10 Wymontowanie

10.1 Czynności przy wymontowaniu

**Ostrzeżenie:**

Przed przystąpieniem do wymontowania uwzględnić niebezpieczne warunki procesu, jak np. ciśnienie w zbiorniku lub rurociągu, wysoka temperatura, agresywne lub toksyczne materiały wypełniające zbiornik itp.

Przestrzegać zasad podanych w rozdziale "Montaż" i "Podłączenie do zasilania napięciem", przeprowadzić podane tam czynności w chronologicznie odwrotnej kolejności.

10.2 Utylizacja

Przyrząd jest zbudowany z materiałów, które mogą wykorzystać specjalistyczne zakłady recyklingu. W celu uproszczenia przetwarzania zaprojektowano przyrząd tak, żeby łatwo było odłączyć układ elektroniczny i materiały do recyklingu.

Dyrektywa WEEE

Przyrząd nie podlega zakresowi obowiązywania Dyrektywy UE-WEEE. Według artykułu 2 tej Dyrektywy przyrządy elektryczne i elektroniczne nie podlegają temu, gdy stanowią one część składową innego przyrządu, który nie podlega zakresowi obowiązywania tej Dyrektywy. Między innymi są to stacjonarne instalacje przemysłowe.

Przyrząd oddać bezpośrednio do specjalistycznego zakładu recyklingu, nie korzystać z usług komunalnych punktów zbiórki.

W razie braku możliwości prawidłowej utylizacji wysłużonego przyrządu prosimy o skontaktowanie się z nami w sprawie zwrotu i utylizacji.

11 Załączniki

11.1 Dane techniczne

Wskazówki dotyczące przyrządów z dopuszczeniem

W stosunku do przyrządów (np. z dopuszczeniem Ex) obowiązują dane techniczne zamieszczone w odpowiednich przepisach bezpieczeństwa dołączonych do dostawy. One mogą odbiegać od zestawionych tutaj danych w zakresie np. warunków technologicznych lub zasilania napięciem.

Wszystkie dokumenty dotyczące dopuszczenia można pobrać z naszej witryny internetowej.

Materiały i masa

Materiał 316L odpowiada stali nierdzewnej 1.4404 lub 1.4435

Materiały, mające styczność z medium

– Przyłącze technologiczne, kołnierze boczne	Stal C 22.8 (1.0460), 316L, Alloy C276 (2.4819)
– Membrana separująca	316L, Alloy C276 (2.4819), Tantal, Alloy C276 (2.4819) stop metali rodzaju ze złotą powłoką
– Uszczelka	FKM (Viton), FKM oczyszczony z oleju i smaru, FKM do zastosowania z tlenem, PTFE, PTFE do zastosowania z tlenem, NBR, miedź, miedź do zastosowań z tlenem
– Śruby zaślepiające	316L
Wewnętrzna ciecz pośrednicząca	Olej syntetyczny, olej halokarbonowy ¹⁰⁾

Materiały, nie mające styczności z medium

– Obudowa modułu elektronicznego	Tworzywo sztuczne PBT (poliester), ciśnieniowy odlew aluminiowy powlekany metodą proszkową
– Peryferyjna obudowa modułu elektronicznego	Tworzywo sztuczne PBT (poliester)
– Cokół, płyta do montażu ściennego, peryferyjna obudowa modułu elektronicznego	Tworzywo sztuczne PBT (poliester)
– Uszczelka między cokołem obudowy a płytą do montażu ściennego	TPE (na stałe przymocowana)
– Pierścień uszczelniający pokrywy obudowy	Sylikon
– Wziernik w pokrywie obudowy dla modułu wyświetlającego i obsługowego	Poliwęglan (na liście UL746-C)
– Śruby i nakrętki do kołnierzy bocznych	PN 160: śruba 6-kątna ISO 4014-M12 x 90-A4, PN 420: nakrętka 6-kątna ISO 4032-M12-A4-bs
– Zacisk uziemienia	316Ti/316L
– Połączenie przewodzące	Pomiędzy zaciskiem uziemienia a przyłączem technologicznym
– Kabel podłączeniowy w przypadku wersji IP68 (1 bar)	PE

¹⁰⁾ Olej halowęglowodorowy generalnie do zastosowań z tlenem, natomiast nie nadaje się do zakresów pomiarowych podciśnienia i ciśnienia absolutnego < 1 bar_{abs}.

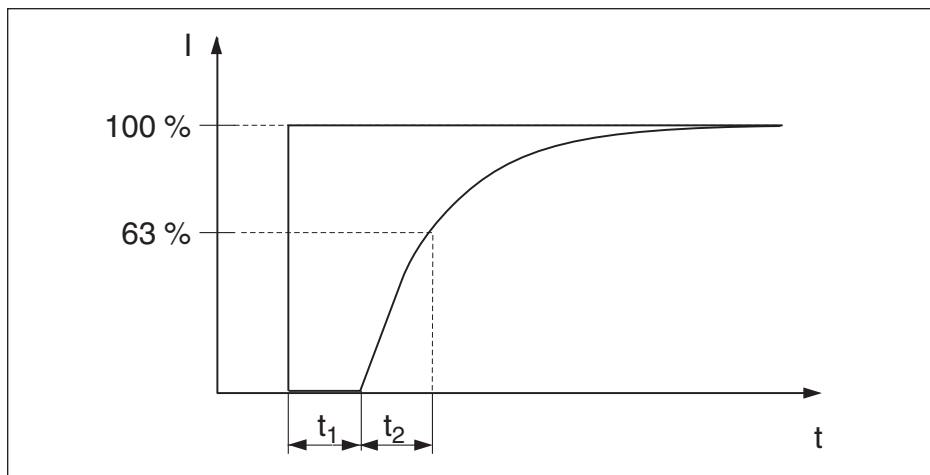
– Kabel łączący czujnik mierzonej wartości IP68 z peryferyjną obudową modułu elektronicznego	PUR
– Tabliczka znamionowa na kablu przy wersji wykonania IP68	Twardy PE
Max. moment dokręcenia śrub przy pałąku montażowym	30 Nm
Max. moment dokręcenia śrub przy cokołe obudowy peryferyjnej	5 Nm (3.688 lbf ft)
Masa	około 4,2 ... 4,5 kg (9.26 ... 9.92 lbs), w zależności od przyłącza technologicznego

Wielkość wyjściowa

Sygnal wyjściowy	4 ... 20 mA/HART
Parametry wyjścia HART	
– Wartość HART (Primary Value)	Ciśnienie technologiczne
– Wartość HART (Secondary Value)	Temperatura
Rozdzielczość sygnału	1,6 μ A
Sygnal awarii na wyjściu prądowym (nastawny)	Wartość mA niezmiennona, 20,5 mA, 22 mA, < 3,6 mA
Prąd max. na wyjściu	22 mA
Obciążenie wtórne	Patrz wykres obciążenia wtórnego przy zasilaniu napięciem
Spełnione zalecenia NAMUR	NE 43

Dynamiczne reagowanie wyjścia

Czas uruchomienia	≤ 20 s
-------------------	-------------



Rys. 48: Przedstawienie czasu martwego (pasywnego) t_1 i stałej czasowej t_2

Poniżej podany czas martwy (pasywny) obowiązuje dla wyjścia prądowego 4 ... 20 mA:

Wersja wykonania, zakres znamionowy	Czas martwy t_1	Stała czasowa t_2
Bazowa wersja wykonania, 10 mbar und 30 mbar	100 ms	450 ms
Bazowa wersja wykonania, 100 mbar	100 ms	180 ms
Bazowa wersja wykonania, 500 mbar	100 ms	180 ms
Bazowa wersja wykonania, 3 bar	100 ms	180 ms
Bazowa wersja wykonania, 16 bar i 40 bar	100 ms	180 ms
Wersja wykonania separatora membranowego, wszystkie znamionowe zakresy pomiarowe	w zależności od separatora membranowego	w zależności od separatora membranowego

Tłumienie (63 % wielkości wejściowej) 0 ... 999 s, nastawny

Dodatkowa wielkość wejściowa - temperatura

Analiza następuje poprzez sygnał wyjściowy HART-Multidrop, magistralę Profibus PA oraz Foundation Fieldbus

Zakres	-50 ... +150 °C (-58 ... +302 °F)
Rozdzielczość	1 °C (1.8 °F)
Dokładność w zakresie 0 ... +100 °C (+32 ... +212 °F)	±3 K
Dokładność w zakresie -50 ... 0 °C (-58 ... +32 °F) i +100 ... +150 °C (+212 ... +302 °F)	typ. ±3 K

Wielkość wejściowa

Wielkość mierzona Ciśnienie różnicowe, skąd wynika natężenie przepływu i poziom napełnienia

Kompensacja różnicy ciśnień

Zakres nastawień dla kompensacji zero/zakres w odniesieniu do znamionowego zakresu pomiarowego:

– Wielkość ciśnienia zero	-120 ... +120 %
– Wielkość ciśnienia zakresu	Zero + (-220 ... +220 %) ¹¹⁾

Kompensacja poziomu napełnienia

Zakres nastawień dla kompensacji min./ max. w odniesieniu do znamionowego zakresu pomiarowego:

– Wartość procentowa	-10 ... +110 %
– Wartość ciśnienia	-120 ... +120 % ¹²⁾

Kompensacja natężenia przepływu

Zakres nastawień dla kompensacji zero/zakres w odniesieniu do znamionowego zakresu pomiarowego:

– Wielkość ciśnienia zero	-120 ... +120 %
---------------------------	-----------------

¹¹⁾ Wartości mniejszej niż -1 bar nie da się nastawić.

¹²⁾ Wartości mniejszej niż -1 bar nie da się nastawić.

– Wielkość ciśnienia zakresu -120 ... +120 %¹³⁾

Zalecany max. Turn Down 15 : 1 (bez ograniczeń)

Znamionowe zakresy pomiarowe, granice pomiarów i najmniejsze kalibrowane zakresy pomiarowe

Znamionowy zakres pomiarowy	Dolna granica pomiarowa	Górna granica pomiarowa	Najmniejszy kalibrowany zakres pomiarowy
10 mbar (1 kPa)	-10 mbar (-1 kPa)	+10 mbar (+1 kPa)	0,25 mbar (25 Pa)
30 mbar (3 kPa)	-30 mbar (-3 kPa)	+30 mbar (+3 kPa)	0,3 mbar (30 Pa)
100 mbar (10 kPa)	-100 mbar (-10 kPa)	+100 mbar (+10 kPa)	1 mbar (100 Pa)
500 mbar (50 kPa)	-500 mbar (-50 kPa)	+500 mbar (+50 kPa)	5 mbar (500 Pa)
3 bar (300 kPa)	-3 bar (-300 kPa)	+3 bar (+300 kPa)	30 mbar (3 kPa)
16 bar (1600 kPa)	-16 bar (-1600 kPa)	+16 bar (+1600 kPa)	160 mbar (16 kPa)
40 bar (4000 kPa)	-40 bar (-4000 kPa)	+40 bar (+4000 kPa)	400 mbar (40 kPa)

Warunki referencyjne i wielkości wywierające wpływ (według DIN EN 60770-1)

Warunki referencyjne według DIN EN 61298-1

- Temperatura +18 ... +30 °C (+64 ... +86 °F)
- Wilgotność względna powietrza 45 ... 75 %
- Ciśnienie pow. 860 ... 1060 mbar/86 ... 106 kPa (12.5 ... 15.4 psig)

Określenie charakterystyki Ustawienie wartości granicznych według IEC 61298-2

Krzywa charakterystyki Liniowo

Położenie kalibracyjne komórki pomiarowej Pionowo, tzn. stojący zespół technologiczny

Wpływ położenia montażowego na punkt ≤ 4 mbar¹⁴⁾ zerowy

Przesunięcie punktu zerowego zależne od położenia można skorygować (patrz także rozdział "Ustawienie parametrów").

Położenie zakresu pomiarowego w zakresie pomiarowym Oparte na punkcie zerowym

Materiał membrany 316L, Alloy C276 (2.4819), stop metali rodu ze złotą powłoką, Alloy 400 (2.4360)

Olej wypełniający Olej silikonowy

Materiał kołnierzy bocznych 316L

Przesunięcie punktu zerowego zależne od położenia można skorygować (patrz także rozdział "Ustawienie parametrów").

¹³⁾ Wartości mniejszej niż -1 bar nie da się nastawić.

¹⁴⁾ Wartość maksymalna przy zespole technologicznym w pozycji poziomej. Dane obowiązują dla bazowej wersji wykonania bez separatora membranowego. W przypadku przyrządów zawierających olej podwaja się ta wartość.

Odchyłka pomiarowa wyznaczona metodą wartości granicznych według IEC 60770 ¹⁵⁾

Obowiązuje dla **cyfrowych** interfejsów (HART, magistrala Profibus PA, Foundation Fieldbus), jak również dla **analogowego** wyjścia prądowego 4 ... 20 mA. Dane odnoszą się do ustawionego zakresu pomiarowego. Turn down (TD) to stosunek znamionowy zakres pomiarowy / ustawiony zakres pomiarowy.

Wszystkie wersje wykonania

Dla pierwiastkowanej charakterystyki obowiązuje: Dane dokładności DPT-10 są brane ze współczynnikiem 0,5 do obliczania dokładności natężenia przepływu

Bazowa wersja wykonania

10 mbar, 30 mbar komórka pomiarowa

- Turn down 1 : 1 $\pm 0,09$ % ustawionego zakresu
- Turn down > 1 : 1 $\pm 0,09$ % ustawionego zakresu x TD

100 mbar komórka pomiarowa

- Turn down 1 : 1 do 4 : 1 $\pm 0,075$ % ustawionego zakresu
- Turn down > 4 : 1 $\pm (0,012 \times TD + 0,027)$ % ustawionego zakresu

Komórki pomiarowe ≥ 500 mbar

- Turn down 1 : 1 do 15 : 1 $\pm 0,075$ % ustawionego zakresu
- Turn down > 15 : 1 $\pm (0,0015 \times TD + 0,053)$ % ustawionego zakresu

Wersje wykonania separatora membranowego

100 mbar komórka pomiarowa

- Turn down 1 : 1 do 4 : 1 $\pm 0,075$ % ustawionego zakresu + wpływ separatora membranowego
- Turn down > 4 : 1 $\pm (0,012 \times TD + 0,027)$ % ustawionego zakresu + wpływ separatora membranowego

Komórki pomiarowe ≥ 500 mbar

- Turn down 1 : 1 do 15 : 1 $\pm 0,075$ % ustawionego zakresu + wpływ separatora membranowego
- Turn down > 15 : 1 $\pm (0,0015 \times TD + 0,053)$ % ustawionego zakresu + wpływ separatora membranowego

Wpływ temperatury medium lub otoczenia**Termiczna zmiana sygnału zerowego i zakresu wyjściowego**

W bazowej wersji wykonania obowiązuje dla **cyfrowego** wyjścia sygnałowego (HART, magistrala Profibus PA, Foundation Fieldbus) jak również dla przyrządów z **analogowym** wyjściem prądowym 4 ... 20 mA. Dane odnoszą się do ustawionego zakresu pomiarowego. Turn down (TD) to stosunek: znamionowy zakres pomiarowy / ustawiony zakres pomiarowy.

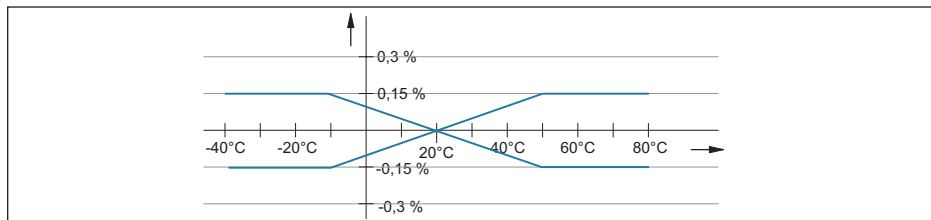
Zakres temperatur	Zakres pomiarowy	
-10 ... +60 °C (+14 ... +140 °F)	10 mbar, 30 mbar	$\pm (0,30 \times TD + 0,06)$ %
	100 mbar	$\pm (0,18 \times TD + 0,02)$ %
	500 mbar, 3 bar	$\pm (0,08 \times TD + 0,05)$ %
	16 bar	$\pm (0,1 \times TD + 0,1)$ %
	40 bar	$\pm (0,08 \times TD + 0,05)$ %

¹⁵⁾ Włącznie z nieliniowością, histerezą i brakiem powtarzalności.

Zakres temperatur	Zakres pomiarowy	
-40 ... +10 °C (-40 ... +50 °F) +60 ... +85 °C (+140 ... +185 °F)	10 mbar, 30 mbar	$\pm(0,45 \times TD + 0,1) \%$
	100 mbar	$\pm(0,3 \times TD + 0,15) \%$
	500 mbar, 3 bar	$\pm(0,12 \times TD + 0,1) \%$
	16 bar	$\pm(0,15 \times TD + 0,2) \%$
	40 bar	$\pm(0,37 \times TD + 0,1) \%$

Termiczna zmiana wyjścia prądowego

Obowiązują dodatkowo dla przyrządów z **analogowym** wyjściem prądowym 4 ... 20 mA i odnosi się do nastawionego zakresu pomiarowego.



Rys. 49: Termiczna zmiana wyjścia prądowego

Wpływ ciśnienia w układzie na punkt zerowy i zakres pomiarowy

Membrana z: 316L, Alloy C276 (2.4819), Alloy 400 (2.4360)

Komórka pomiarowa	10 mbar	30 mbar	100 mbar	500 mbar
Wpływ ciśnienia w układzie na punkt zerowy	$\pm 0,15 \%$ v. URL/7 bar	$\pm 0,50 \%$ v. URL/70 bar	$\pm 0,15 \%$ v. URL/70 bar	$\pm 0,075 \%$ v. URL/70 bar
Wpływ ciśnienia w układzie na zakres pomiarowy	$\pm 0,035 \%$ v. URL/7 bar	$\pm 0,14 \%$ v. URL/70 bar	$\pm 0,14 \%$ v. URL/70 bar	$\pm 0,14 \%$ v. URL/70 bar

Komórka pomiarowa	3 bar	16 bar	40 bar
Wpływ ciśnienia w układzie na punkt zerowy	$\pm 0,075 \%$ v. URL/7 bar	$\pm 0,075 \%$ v. URL/70 bar	$\pm 0,075 \%$ v. URL/70 bar
Wpływ ciśnienia w układzie na zakres pomiarowy	$\pm 0,14 \%$ v. URL/7 bar	$\pm 0,14 \%$ v. URL/70 bar	$\pm 0,14 \%$ v. URL/70 bar

Membrana ze stopu metali rodu ze złotą powłoką

Komórka pomiarowa	10 mbar	30 mbar	100 mbar	500 mbar
Wpływ ciśnienia w układzie na punkt zerowy	$\pm 0,15 \%$ v. URL/7 bar	$\pm 0,77 \%$ v. URL/70 bar	$\pm 0,42 \%$ v. URL/70 bar	$\pm 0,075 \%$ v. URL/70 bar

Komórka pomiarowa	10 mbar	30 mbar	100 mbar	500 mbar
Wpływ ciśnienia w układzie na zakres pomiarowy	±0,035 % v. URL/7 bar	±0,14 % v. URL/70 bar	±0,42 % v. URL/70 bar	±0,14 % v. URL/70 bar

Komórka pomiarowa	3 bar	16 bar	40 bar
Wpływ ciśnienia w układzie na punkt zerowy	±0,075 % v. URL/7 bar	±0,075 % v. URL/70 bar	±0,075 % v. URL/70 bar
Wpływ ciśnienia w układzie na zakres pomiarowy	±0,14 % v. URL/7 bar	±0,14 % v. URL/70 bar	±0,14 % v. URL/70 bar

Membrana tantalowa

Komórka pomiarowa	10 mbar	30 mbar	100 mbar	500 mbar
Wpływ ciśnienia w układzie na punkt zerowy	±0,32 % v. URL/7 bar	±1,60 % v. URL/70 bar	±0,42 % v. URL/70 bar	±0,14 % v. URL/70 bar
Wpływ ciśnienia w układzie na zakres pomiarowy	±0,07 % v. URL/7 bar	±0,32 % v. URL/70 bar	±0,42 % v. URL/70 bar	±0,14 % v. URL/70 bar

Komórka pomiarowa	3 bar	16 bar	40 bar
Wpływ ciśnienia w układzie na punkt zerowy	±0,14 % v. URL/7 bar	±0,14 % v. URL/70 bar	±0,14 % v. URL/70 bar
Wpływ ciśnienia w układzie na zakres pomiarowy	±0,14 % v. URL/7 bar	±0,14 % v. URL/70 bar	±0,14 % v. URL/70 bar

Dokładność całkowita

Total Performance - bazowa wersja wykonania

Podana wielkość " *Total Performance*" obejmuje nieliniowość włącznie z histerezą i brakiem powtarzalności, wpływ termiczny na zmianę punktu zerowego i statyczny wpływ ciśnienia ($p_{st} = 70$ bar). Wszystkie dane odnoszą się do nastawionego zakresu i obowiązują dla zakresu temperatury +10 ... +60 °C (+50 ... +140 °F).

Materiał membrany	Turn Down do	316L, Alloy	Stop metali - złoto - rod	Tantal
Komórka pomiarowa				
10 mbar	1 : 1	< ±0,35 %	< ±0,64 %	< ±0,61 %
30 mbar	1 : 1	< ±0,77 %	< ±0,99 %	< ±1,66 %
100 mbar	2 : 1	< ±0,27 %	< ±0,50 %	< ±0,30 %
≥500 mbar	2 : 1	< ±0,15 %	< ±0,15 %	< ±0,30 %

Total Error - bazowa wersja wykonania

Podana wielkość " *Total Error*" obejmuje stabilność długoterminową i Total Performance.

Materiał membrany	316L, Alloy	Stop metali - złoto - rod	Tantal
Komórka pomiarowa			
10 mbar	< ±0,36 %	< ±0,64 %	< ±0,62 %
30 mbar	< ±0,77 %	< ±0,99 %	< ±1,66 %
100 mbar	< ±0,33 %	< ±0,50 %	< ±0,48 %
≥500 mbar	< ±0,20 %	< ±0,20 %	< ±0,35 %

Stabilność długotrwała (zgodnie z DIN 16086 i IEC 60770-1)

Obowiązuje dla **cyfrowych** interfejsów (HART, magistrala Profibus PA, Foundation Fieldbus), jak również dla **analogowego** wyjścia prądowego 4 ... 20 mA. Dane dotyczą wartości krańcowej zakresu pomiarowego.

Zakres pomiarowy	1 rok	5 lat	10 lat
10 mbar	< ±0,100 %	< ±0,150 %	-
100 mbar	< ±0,180 %	-	-
500 mbar	< ±0,025 %	< ±0,050 %	< ±0,075 %
3 bar	< ±0,038 %	< ±0,075 %	< ±0,150 %
16 bar	< ±0,025 %	< ±0,110 %	< ±0,210 %

Warunki otoczenia

Temperatura otoczenia, magazynowania i transportowania

- Wersja standardowa -40 ... +80 °C (-40 ... +176 °F)
- Wersja do zastosowań z tlenem ¹⁶⁾ -40 ... +60 °C (-40 ... +140 °F)
- Wersje wykonania IP66/IP68 (1 bar), kabel podłączeniowy PE -20 ... +60 °C (-4 ... +140 °F)
- Wersje wykonania IP66/IP68 (1 bar) i IP68, kabel podłączeniowy PUR -20 ... +80 °C (-4 ... +176 °F)

Warunki technologiczne

Dane dotyczące ciśnienia i temperatury mają charakter poglądowy. Generalnie maksymalne ciśnienie dla przetwornika pomiarowego ciśnienia jest zależny od najłagodniejszego elementu poddawanemu działaniu ciśnienia. Obowiązują szczegółowe dane zamieszczone na tabliczce znamionowej.

Temperatury graniczne procesu technologicznego

Dane obowiązują dla bazowej wersji wykonania oraz dla strony ujemnej w wersji z jednostronnym separatorem membranowym ¹⁷⁾

- Z komórkami pomiarowymi PN 420 dolna temperatura graniczna -10 °C (+14 °F).
- Z przewodami mierniczymi spadku ciśnienia dłuższymi niż 100 mm -40 ... +120 °C (-40 ... +248 °F)

¹⁶⁾ Do 60 °C (140 °F).

¹⁷⁾ W przypadku wersji do zastosowań w atmosferze tlenowej należy przestrzegać rozdziału "Zastosowania w atmosferze tlenowej".

- Z przewodami mierniczymi spadku ciśnienia dłuższymi niż 100 mm, przyłącze technologiczne ze stali C 22.8 (1.0460)

Dane obowiązują dla odpowiedniego separatora membranowego

- Separator membranowy CSS na stronie dodatniej, CSB obustronnie

Temperatury graniczne procesu technologicznego dla materiałów uszczeliek

Material uszczelki	Wersja wykonania	Granice temperatur
FKM	Standard	-20 ... +85 °C (-4 ... +185 °F)
	Oczyszczone	-10 ... +85 °C (+14 ... +185 °F)
	Do zastosowania w atmosferze tlenowej	-10 ... +60 °C (-4 ... +140 °F)
FFKM (Kalrez 6375)		-5 ... +85 °C (23 ... +185 °F)
EPDM		-40 ... +85 °C (-40 ... +185 °F)
PTFE	Standard	-40 ... +85 °C (-40 ... +185 °F)
	Do zastosowania w atmosferze tlenowej	-20 ... +60 °C (-4 ... +140 °F)
NBR		-20 ... +85 °C (-4 ... +185 °F)
Miedź	Standard	-40 ... +85 °C (-40 ... +185 °F)
	Do zastosowania w atmosferze tlenowej	-20 ... +60 °C (-4 ... +140 °F)
PTFE, do zastosowania w atmosferze tlenowej		-20 ... +60 °C (-4 ... +140 °F)

Ciśnienia graniczne procesu technologicznego w zakresie pomiarowym¹⁸⁾

Znamionowy zakres pomiarowy	Ciśnienie znamionowe	Przeciążenie jednostronne	Przeciążenie obustronne	Min. ciśnienie w układzie
10 mbar (1 kPa)	160 bar (16000 kPa)	160 bar (16000 kPa)	240 bar (24000 kPa)	0,1 mbar _{abs} (10 Pa _{abs})
30 mbar (3 kPa)	160 bar (16000 kPa)	160 bar (16000 kPa)	240 bar (24000 kPa)	
100 mbar (10 kPa)	160 bar (16000 kPa)	160 bar (16000 kPa)	240 bar (24000 kPa)	
500 mbar (50 kPa)	160 bar (16000 kPa)	160 bar (16000 kPa)	240 bar (24000 kPa)	
	420 bar (42000 kPa)	420 bar (42000 kPa)	630 bar (63000 kPa)	
3 bar (300 kPa)	160 bar (16000 kPa)	160 bar (16000 kPa)	240 bar (24000 kPa)	
	420 bar (42000 kPa)	420 bar (42000 kPa)	630 bar (63000 kPa)	
16 bar (1600 kPa)	160 bar (16000 kPa)	160 bar (16000 kPa)	240 bar (24000 kPa)	
	420 bar (42000 kPa)	420 bar (42000 kPa)	630 bar (63000 kPa)	
40 bar (4000 kPa)	160 bar (16000 kPa)	160 bar (16000 kPa)	240 bar (24000 kPa)	
	420 bar (42000 kPa)	420 bar (42000 kPa)	630 bar (63000 kPa)	

¹⁸⁾ Temperatura referencyjna +20 °C (+68 °F)

Ciśnienia graniczne procesu technologicznego dla materiałów uszczeltek¹⁹⁾

Materiał uszczelki	Ciśnienie znamionowe	Przeciążenie jednostronne	Przeciążenie obustronne	Min. ciśnienie w układzie
FFKM (Kalrez 6375)	100 bar (10000 kPa)	100 bar (10000 kPa)	150 bar (15000 kPa)	0,1 mbar _{abs} (10 Pa _{abs})
FFKM (Kalrez 6375)	160 bar (16000 kPa)	160 bar (16000 kPa)	240 bar (24000 kPa)	

Wytrzymałość na wibracje (wibracje mechaniczne w zakresie 5 ... 100 Hz), w zależności od wersji oraz materiału i formy budowy obudowy modułu elektronicznego²⁰⁾

– Obudowa jedno- i dwukomorowa z tworzywa sztucznego, obudowa jednokomorowa z aluminium	4 g
– Obudowa dwukomorowa z aluminium, obudowa jednokomorowa ze stali nierdzewnej	1 g
– Obudowa dwukomorowa ze stali nierdzewnej	< 1 g
Wytrzymałość na wstrząsy	Przyspieszenie 100 g/6 ms ²¹⁾

Dane elektromechaniczne - wykonanie IP66/IP67

Wlot kabla/wtyczka²²⁾

– Obudowa jednokomorowa	– 1 x złączka przelotowa kabla M20 x 1,5 (kabel: \varnothing 5 ... 9 mm), 1 x zaślepka M20 x 1,5 lub: – 1 x kołpak zamykający ½ NPT, 1 x zaślepka ½ NPT lub: – 1 x wtyczka (w zależności od wersji wykonania), 1 x zaślepka M20 x 1,5
– Obudowa dwukomorowa	– 1 x złączka przelotowa kabla M20 x 1,5 (kabel: \varnothing 5 ... 9 mm), 1 x zaślepka M20 x 1,5; wtyczka M12 x 1 dla peryferyjnego modułu obsługowego i wyświetlającego (opcja) lub: – 1 x kołpak zamykający ½ NPT, 1 x zaślepka ½ NPT, wtyczka M12 x 1 dla peryferyjnego modułu obsługowego i wyświetlającego (opcja) lub: – 1 x wtyczka (w zależności od wersji wykonania), 1 x zaślepka M20 x 1,5; wtyczka M12 x 1 dla peryferyjnego modułu obsługowego i wyświetlającego (opcja)
Zaciski sprężyste do żył o przekroju poprzecznym do	2,5 mm ² (AWG 14)

¹⁹⁾ Temperatura referencyjna +20 °C (+68 °F)

²⁰⁾ Sprawdzono według wytycznych Germanischen Lloyd, charakterystyka GL 2.

²¹⁾ Zbadane według normy EN 60068-2-27.

²²⁾ W zależności od wersji wykonania M12 x 1, według ISO 4400, Harting, 7/8" FF.

Moduł wyświetlający i obsługowy

Zasilanie napięciem i transmisja danych	przez przyrząd
Wyświetlacz	Wyświetlacz LC w Dot-Matrix
Elementy obsługowe	4 klawisze
Stopień ochrony	
– poluzowany	IP20
– Zamontowany w przyrządzie bez pokrywy	IP40
Temperatura otoczenia - moduł wyświetlający i obsługowy	-20 ... +70 °C (-4 ... +158 °F)
Materiał	
– Obudowa	ABS
– Wziernik	Folia poliestrowa

Zasilanie napięciem

Napięcie robocze	
– Przyrząd Nie-Ex	12 ... 36 V DC
– Przyrząd Ex-ia	12 ... 30 V DC
– Przyrząd Ex-d-ia	15 ... 35 V DC
Napięcie robocze z oświetlonym modułem wyświetlającym i obsługowym	
– Przyrząd Nie-Ex	20 ... 36 V DC
– Przyrząd Ex-ia	20 ... 30 V DC
– Przyrząd Ex-d-ia	Brak możliwości podświetlenia (zintegrowana zaporą "ia")
Dopuszczalne falowanie	
– < 100 Hz	$U_{ss} < 1 \text{ V}$
– 100 Hz ... 10 kHz	$U_{ss} < 10 \text{ mV}$
Rezystancja obciążenia wtórnego	
– Obliczenie	$(U_B - U_{min})/0,022 \text{ A}$
– Przykład - przyrząd Nie-Ex przy $U_B = 24 \text{ V DC}$	$(24 \text{ V} - 12 \text{ V})/0,022 \text{ A} = 545 \Omega$

Zabezpieczenia elektryczne

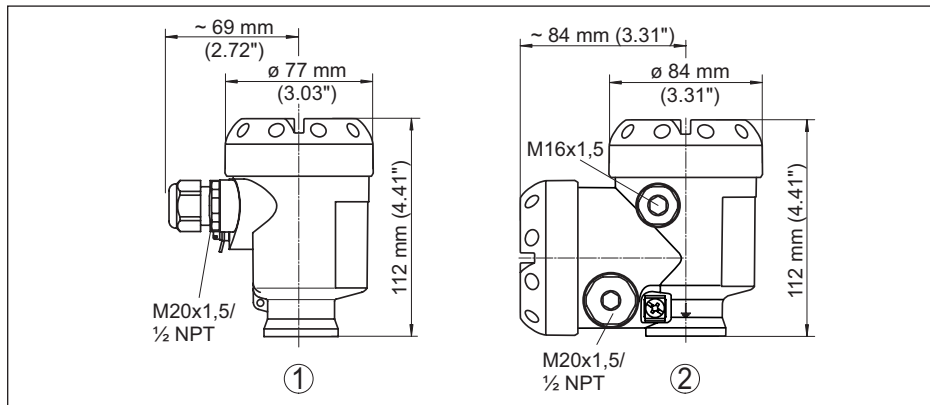
Stopień ochrony	
– Obudowa standardowa	IP66/IP67
Kategoria przepięciowa	Do zasilania napięciem poprzez separator zasilania przez sieci o kategorii przepięciowej III
Klasa ochrony	II

Dopuszczenia

Przyrządy z atestem mogą mieć odmienne dane techniczne w zależności od wersji wykonania. W przypadku takich przyrządów należy uwzględnić przynależną dokumentację atestu. One są objęte zakresem dostawy przyrządu.

11.2 Wymiary, wersje zespołu technologicznego

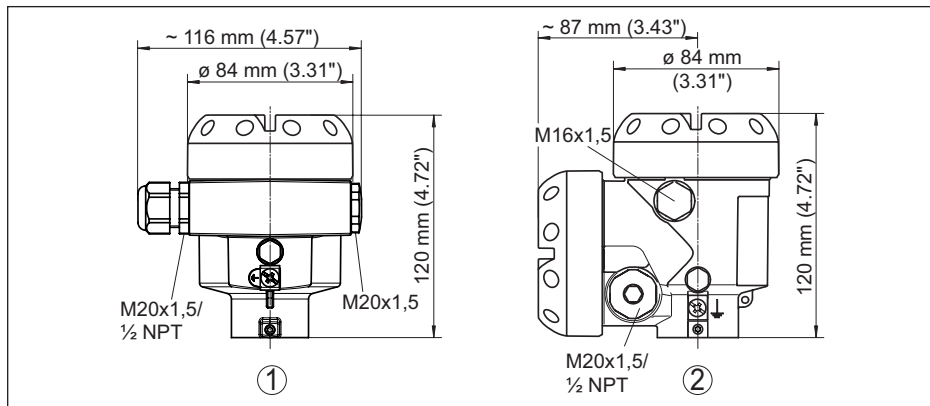
Obudowa z tworzywa sztucznego



Rys. 50: Wersje wykonania obudowy ze stopniem ochrony IP66/IP68 (0,2 bar) - z zainstalowanym modulem wyświetlającym i obsługowym zwiększa się wysokość przyrządu o 9 mm/0.35 in

- 1 Jednokomorowa z tworzywa sztucznego
- 2 Dwukomorowa z tworzywa sztucznego

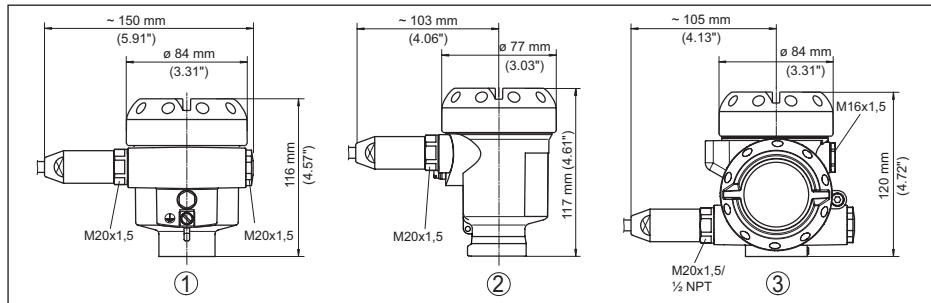
Obudowa aluminiowa



Rys. 51: Wersje wykonania obudowy ze stopniem ochrony IP66/IP68 (0,2 bar) - z zainstalowanym modulem wyświetlającym i obsługowym zwiększa się wysokość przyrządu o 9 mm/0.35 in

- 1 Jednokomorowa z aluminium
- 2 Dwukomorowa z aluminium

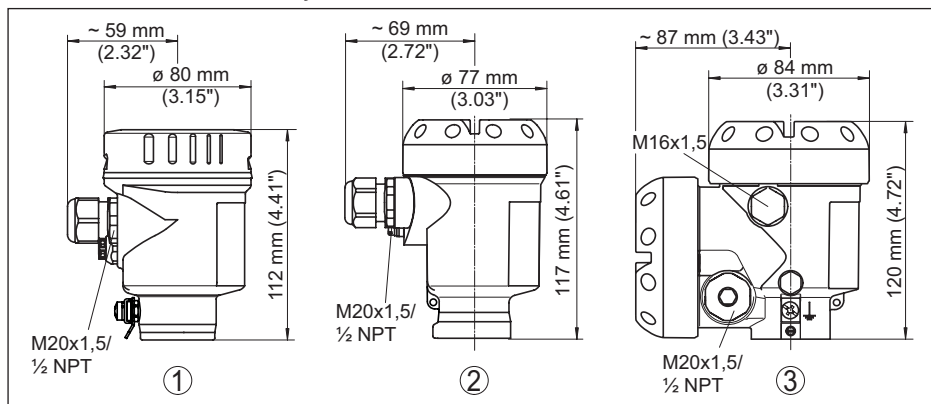
Obudowa aluminiowa ze stopniem ochrony IP66/IP68 (1 bar)



Rys. 52: Wersje wykonania obudowy ze stopniem ochrony IP66/IP68 (1 bar) - z zainstalowanym modulem wyświetlającym i obsługowym zwiększa się wysokość przyrządu o 9 mm/0.35 in

- 1 Jednokomorowa z aluminium
- 2 Dwukomorowa z aluminium

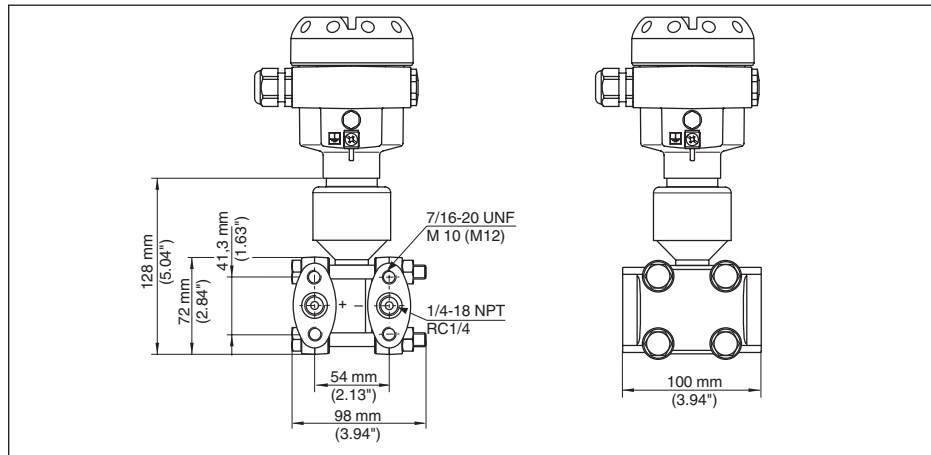
Obudowa ze stali nierdzewnej



Rys. 53: Wersje wykonania obudowy ze stopniem ochrony IP66/IP68 (0,2 bar) - z zainstalowanym modulem wyświetlającym i obsługowym zwiększa się wysokość przyrządu o 9 mm/0.35 in

- 1 Jednokomorowa ze stali nierdzewnej (polerowana elektrochemicznie)
- 2 Jednokomorowa ze stali nierdzewnej (odlew precyzyjny)
- 3 Dwukomorowa ze stali nierdzewnej (odlew precyzyjny)

Kołnierz owalny, przyłącze 1/4-18 NPT lub RC 1/4

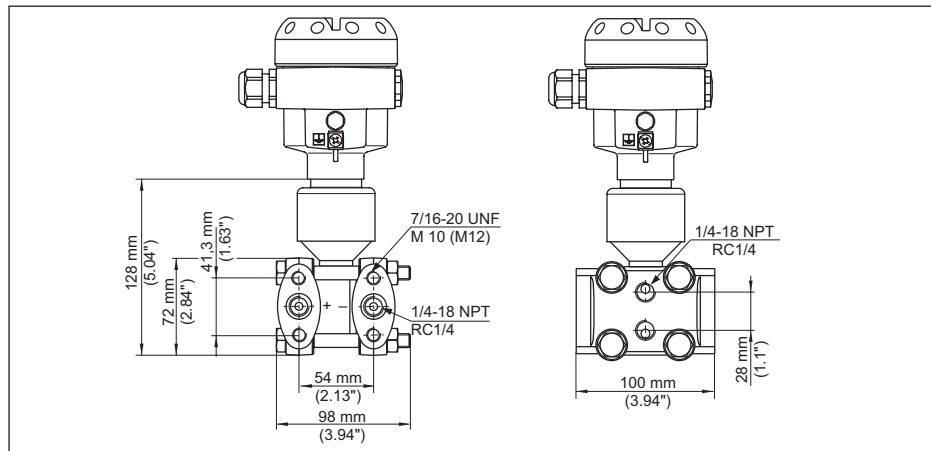


Rys. 54: DPT-10, przyłącze 1/4-18 NPT lub RC 1/4

Wersja wykonania	Przyłącze	Mocowanie	Materiał	Zakres dostawy
B	1/4-18 NPT IEC 61518	7/16-20 UNF	Stal C 22.8 (1.0460)	włącznie z 2 zaworami odpowietrzającymi (316L)
D	1/4-18 NPT IEC 61518	7/16-20 UNF	AISI 316L (1.4435 lub 1.4404)	włącznie z 2 zaworami odpowietrzającymi (316L)
F	1/4-18 NPT IEC 61518	7/16-20 UNF	Alloy C276 (2.4819)	bez zaworów / śrub zaślepiających
U	RC 1/4	7/16-20 UNF	AISI 316L (1.4435 lub 1.4404)	włącznie z 2 zaworami odpowietrzającymi (316L)
1	1/4-18 NPT IEC 61518	PN 160: M10, PN 420: M12	Stal C 22.8 (1.0460)	włącznie z 2 zaworami odpowietrzającymi (316L)
2	1/4-18 NPT IEC 61518	PN 160: M10, PN 420: M12	AISI 316L (1.4435 lub 1.4404)	włącznie z 2 zaworami odpowietrzającymi (316L)
3	1/4-18 NPT IEC 61518	PN 160: M10, PN 420: M12	Alloy C276 (2.4819)	bez zaworów / śrub zaślepiających

Kołnierze owalne ze stali C 22.8 (1.0460) mają powłokę cynkową. Do zastosowań z występowaniem wody zaleca się kołnierze owalne z 316L.

Kołnierz owalny, przyłącze 1/4-18 NPT lub RC 1/4, z bocznym odpowietrzeniem

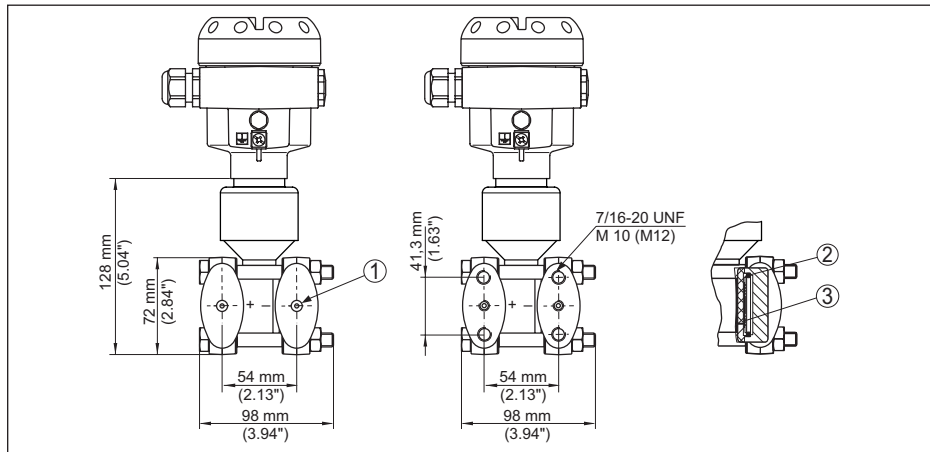


Rys. 55: DPT-10, przyłącze 1/4-18 NPT lub RC 1/4, z bocznym odpowietrzeniem

Wersja wykonania	Przyłącze	Mocowanie	Materiał	Zakres dostawy
C	1/4-18 NPT IEC 61518	7/16-20 UNF	Stal C 22.8 (1.0460)	włącznie z 4 śrubami zaślepiającymi (AISI 316L) i 2 zaworami odpowietrzającymi
E	1/4-18 NPT IEC 61518	7/16-20 UNF	AISI 316L (1.4435 lub 1.4404)	włącznie z 4 śrubami zaślepiającymi (AISI 316L) i 2 zaworami odpowietrzającymi
H	1/4-18 NPT IEC 61518	7/16-20 UNF	Alloy C276 (2.4819)	bez zaworów / śrub zaślepiających
V	RC 1/4	7/16-20 UNF	AISI 316L	włącznie z 4 śrubami zaślepiającymi (AISI 316L) i 2 zaworami odpowietrzającymi

Kołnierze owalne ze stali C 22.8 (1.0460) mają powłokę cynkową. Do zastosowań z występowaniem wody zaleca się kołnierze owalne z 316L.

Kołnierz owalny, przygotowany do podłączenia separatora membranowego



Rys. 56: po lewej: przyłącze technologiczne DPT-10 przygotowane do podłączenia separatora membranowego. Po prawej: położenie uszczelki miedzianej

- 1 Podłączenie separatora membranowego
- 2 Uszczelka miedziana
- 3 Membrana

11.3 Znak towarowy

Wszystkie użyte nazwy marek, nazwy handlowe i firm stanowią własność ich prawowitych właścicieli/autorów.

INDEX

B

Bloki zaworów

- Blok 3-zaworowy 16, 17
- Blok 3-zaworowy, z kołnierzami po obu stronach 17
- Przedmowa 15

C

Czynności serwisowe 67

J

Język dialogowy 54

K

Komora modułu elektronicznego - obudowa dwukomorowa 37

Komora układu elektronicznego i przyłączy 35

Kompensacja

- Jednostka miary 42
- przy gęstości 46
- przy poziomie napętnienia 45
- przy przepływie 47
- przy różnicy ciśnień 44

Komunikaty o błędach 68

Kopiowanie danych przyrządu 55

Korekcja położenia 43

Krzywa linearyzacji

- przy poziomie napętnienia 48
- przy przepływie 48

L

Licznik sumujący 51

M

Montaż na rurze 15

O

Obsługa

- System 41

P

PIN 56

Pomiar gęstości 26

Pomiar natężenia przepływu

- W gazach 18
- W parach 19
- W przypadku cieczy 20

Pomiar poziomu granicy faz 27

Pomiar poziomu napętnienia

- W otwartym zbiorniku 21, 22

- W zamkniętym zbiorniku 22, 23, 24, 25

Pomiar różnicy ciśnień

- W gazach i parach 28
- W instalacjach parowych i skraplaczach 28
- W przypadku cieczy 29

Przewody miernicze spadku ciśnienia 14

R

Reset 53

Rozmieszczenie montażowe 15

Rozruch 62, 63, 64, 65

S

Schemat przyłączy

- Obudowa dwukomorowa 37
- Obudowa jednokomorowa 35

System obsługowy 41

T

Tabliczka znamionowa 7

Tryb pracy HART 55

U

Usuwanie usterek 67

Uziemienie 33

W

Warunki technologiczne 13

Wygaszanie znikomego natężenia przepływu 49

Wyjście prądowe 52

Z

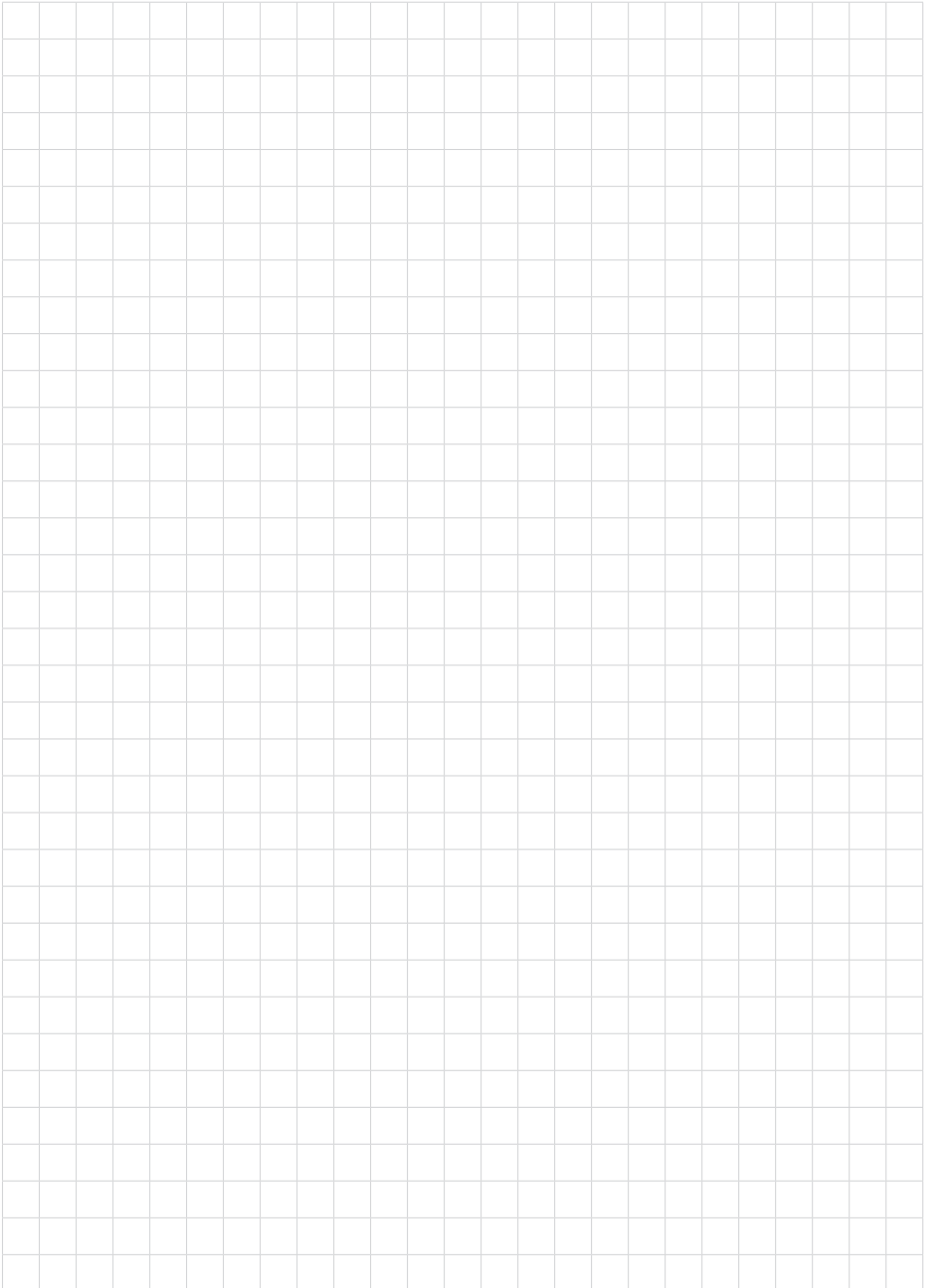
Zakres zastosowań

- Pomiar gęstości 9
- Pomiar natężenia przepływu 8
- Pomiar poziomu granicy faz 10
- Pomiar poziomu napętnienia 9
- Pomiar różnicy ciśnień 9

Zasada działania 10

Zastosowania w atmosferze tlenowej 14

Zwężka pomiarowa 13



Printing date:

Wszelkie dane dotyczące zakresu dostawy, zastosowań, praktycznego użycia i warunków działania urządzenia odpowiadają informacjom dostępnym w chwili drukowania niniejszej instrukcji.



WIKAI Alexander Wiegand SE & Co. KG
Alexander-Wiegand-Straße 30
63911 Klingenberg
Germany
Phone (+49) 9372/132-0
E-mail: info@wika.de
www.wika.de

37244-PL-210224