

Separatore a membrana con attacco filettato

Esecuzione saldata

Modello 990.34

Scheda tecnica WIKA DS 99.04



per ulteriori omologazioni
vedi pagina 6

Applicazioni

- Fluidi aggressivi, caldi, corrosivi, pericolosi per l'ambiente o tossici
- Industria petrolifera e del gas, chimica e petrolchimica
- Trattamento acque
- Versatile per qualsiasi applicazione

Caratteristiche distintive

- Attacco al processo con filettatura
- Esecuzione con membrana interna, elementi separatore a membrana completamente saldati
- Ampia selezione di attacchi al processo e materiali
- Connessioni di lavaggio disponibili come opzione
- E' possibile raggiungere alte pressioni fino a 1.000 bar [14.500 psi]

Descrizione

I separatori a membrana sono utilizzati per la protezione di strumenti di misura della pressione in applicazioni con fluidi difficili. Nei sistemi dotati di separatori a membrana, la membrana serve a separare lo strumento dal fluido. La pressione viene trasmessa allo strumento di misura tramite il fluido di trasmissione interno che si trova all'interno del sistema con separatore a membrana.

Per soddisfare anche le applicazioni dei clienti più esigenti, è disponibile un'ampia gamma di esecuzioni, materiali e fluidi di trasmissione interni.

Per ulteriori informazioni tecniche sui separatori a membrana e sui sistemi di separatori a membrana, vedere la IN 00.06 "Applicazione, principio di funzionamento, esecuzioni".



Separatore a membrana con attacco filettato, modello 990.34

Il separatore a membrana con attacco filettato modello 990.34 è adatto per aree di applicazione molto versatili. A seconda del materiale, l'esecuzione saldata può essere utilizzata anche per pressioni nominali particolarmente elevate fino a 1.000 bar [14.500 psi]. Un altro vantaggio del cordone di saldatura è che non è necessaria alcuna guarnizione aggiuntiva tra la parte superiore e inferiore del separatore a membrana.

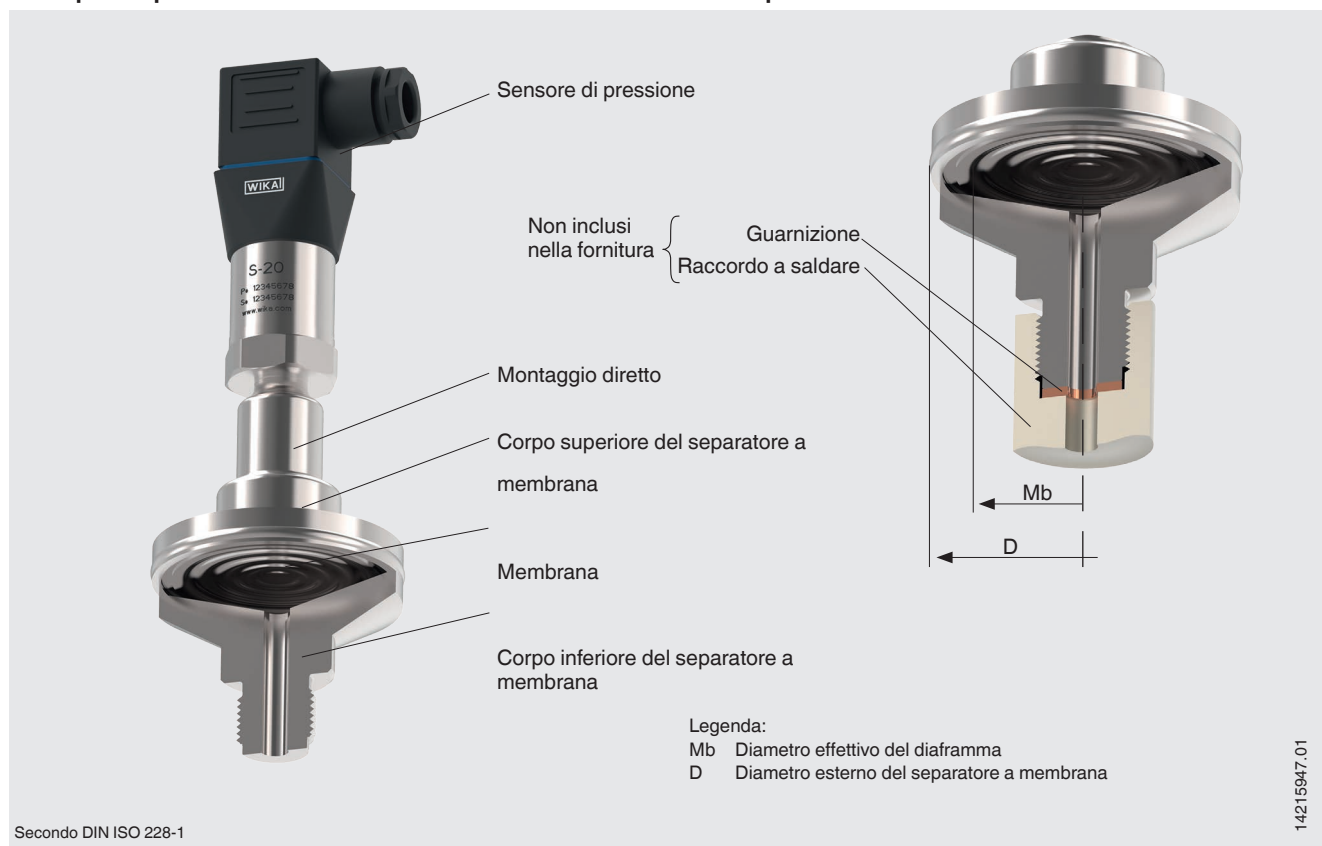
Il montaggio del separatore sullo strumento di misura può essere eseguito tramite attacco diretto, tramite una torretta di raffreddamento nel caso di utilizzo con alte temperature o tramite un capillare flessibile.

Per la selezione dei materiali, WIKA offre una varietà di soluzioni in cui il separatore a membrana può essere fabbricato con materiali diversi.

Specifiche tecniche

Modello 990.34	
Campo di pressione (vedere i diagrammi della pressione-temperatura da pagina 4)	0 ... 0,6 bar [0 ... 8,7 psi] a 0 ... 1.000 bar [0 ... 14.500 psi] Sono disponibili altre unità (p.e. psi, kPa) così come tutti gli altri campi equivalenti per vuoto o combinazione di pressione e vuoto.
Livello di pulizia delle parti a contatto con il fluido	<ul style="list-style-type: none"> ■ Senza olii e grassi in conformità con ASTM G93-03 livello F norma WIKA (< 1.000 mg/m²) ■ Senza olii e grassi in conformità secondo ASTM G93-03 livello D e ISO 15001 (< 220 mg/m²)
Origine delle parti a contatto con il fluido	<ul style="list-style-type: none"> ■ Internazionale ■ UE, CH, USA
Attacco allo strumento di misura	<ul style="list-style-type: none"> ■ Adattatore manometro assiale ■ Adattatore manometro assiale con filettatura femmina G ½, G ¼, ½ NPT o ¼ NPT ■ Filetto maschio 9/16-18 UNF
Tipo di montaggio	<ul style="list-style-type: none"> ■ Montaggio diretto ■ Capillare ■ Torretta di raffreddamento
Attacco di lavaggio	<ul style="list-style-type: none"> ■ Senza ■ Attacco di lavaggio singolo (G ¼, G ½, ¼ NPT, ½ NPT) ■ Attacco di lavaggio doppio (G ¼, G ½, ¼ NPT, ½ NPT) ■ Viti di serraggio
Esecuzione conforme a NACE	<ul style="list-style-type: none"> ■ Senza ■ MR 0175 ■ MR 0103
Servizio in vuoto (vedere IN 00.25)	<ul style="list-style-type: none"> ■ Servizio base ■ Servizio premium ■ Servizio avanzato
Staffa di montaggio dello strumento (solo per le esecuzioni con capillare)	<ul style="list-style-type: none"> ■ Senza ■ Forma H conforme a DIN 16281, 100 mm, alluminio, nero ■ Forma H conforme a DIN 16281, 100 mm, acciaio inox ■ Staffa per montaggio su tubazione, per tubi con diametro esterno di 20 ... 80 mm, in acciaio (vedere la scheda tecnica AC 09.07)

Esempio: Separatore a membrana modello 990.34 con sensore di pressione installato



Attacco al processo

Standard	Filetto maschio	Filettatura femmina
Secondo DIN ISO 228-1	<ul style="list-style-type: none"> ■ G ½ A ■ G ¼ A ■ G ⅜ A ■ G ¾ A ■ G 1 A ■ G 1 ½ A 	<ul style="list-style-type: none"> ■ G ½ ■ G ¼ ■ G ⅜ ■ G ¾ ■ G 1
Secondo ANSI B 1.20.1	<ul style="list-style-type: none"> ■ ½ NPT ■ ¼ NPT ■ ⅜ NPT ■ ¾ NPT ■ 1 NPT ■ 1 ½ NPT 	<ul style="list-style-type: none"> ■ ½ NPT ■ ¼ NPT ■ ⅜ NPT ■ ¾ NPT ■ 1 NPT
Secondo ANSI B 1.1	<ul style="list-style-type: none"> ■ 9/16-18 UNF ■ 3/4-16 UNF 	<ul style="list-style-type: none"> ■ 9/16-18 UNF ■ 3/4-16 UNF
Secondo DIN 13-1	<ul style="list-style-type: none"> ■ M20 x 1,5 	<ul style="list-style-type: none"> ■ M20 x 1,5
Secondo ISO 7-1	<ul style="list-style-type: none"> ■ R ½ ■ R ¼ ■ R ⅜ ■ R ¾ 	

Altri attacchi di processo su richiesta

Pressione nominale consentita (PN)

La pressione nominale consentita (PN) del sistema con separatore a membrana è legata al materiale selezionato e dipende dal diametro effettivo della membrana del separatore (vedere la tabella sotto). Inoltre, è necessario considerare anche il rating di pressione/temperatura consentito. Per i diagrammi della pressione-temperatura rilevanti, vedere pagina 4 e 5.

La temperatura di processo massima ammissibile del sistema con separatore a membrana è anche limitata dal metodo di giuntura, dal liquido di riempimento e dallo strumento di misura.

Materiale della parte superiore del separatore a membrana e delle parti a contatto con il fluido ¹⁾	Pressione nominale (PN) in bar per il diametro effettivo della membrana Mb in mm			
	PN 160	PN 400	PN 600	PN 1000
Acciaio inox 1.4404 (316L)	Mb 52	Mb 40, Mb 29	Mb 22	
Acciaio inox 1.4571 (316Ti)	Mb 52	Mb 40, Mb 29		
Acciaio inox 1.4539 (904L)	Mb 52			
Acciaio inox 1.4541 (321)	Mb 52			
Duplex 2205 (1.4462)	Mb 52	Mb 40	Mb 29	
Superduplex 2507 (1.4410)	Mb 52			
Hastelloy C22 (2.4602)	Mb 52		Mb 29	
Hastelloy C276 (2.4819)	Mb 52	Mb 40, Mb 29		Mb 22
Inconel 625 (2.4856)	Mb 52	Mb 40	Mb 29	Mb 22
Incoloy 825 (2.4558)	Mb 52	Mb 40, Mb 29	Mb 22	
Monel 400 (2.4360) ²⁾	Mb 40, Mb 29			
Titanio grado 2 (3.7035)	Mb 52	Mb 29		

1) Parti a contatto con il fluido: parte inferiore del separatore a membrana e delle membrane

2) Con Mb 52, è consentita una PN max. di 100

Queste esecuzioni necessitano di una prova di applicazione

Il diametro effettivo della membrana dipende dal sistema con separatore a membrana selezionato (p.e. tipo di montaggio, strumento di misura, campo scala)

Diagramma pressione e temperatura
Diametro effettivo della membrana Mb 52 mm

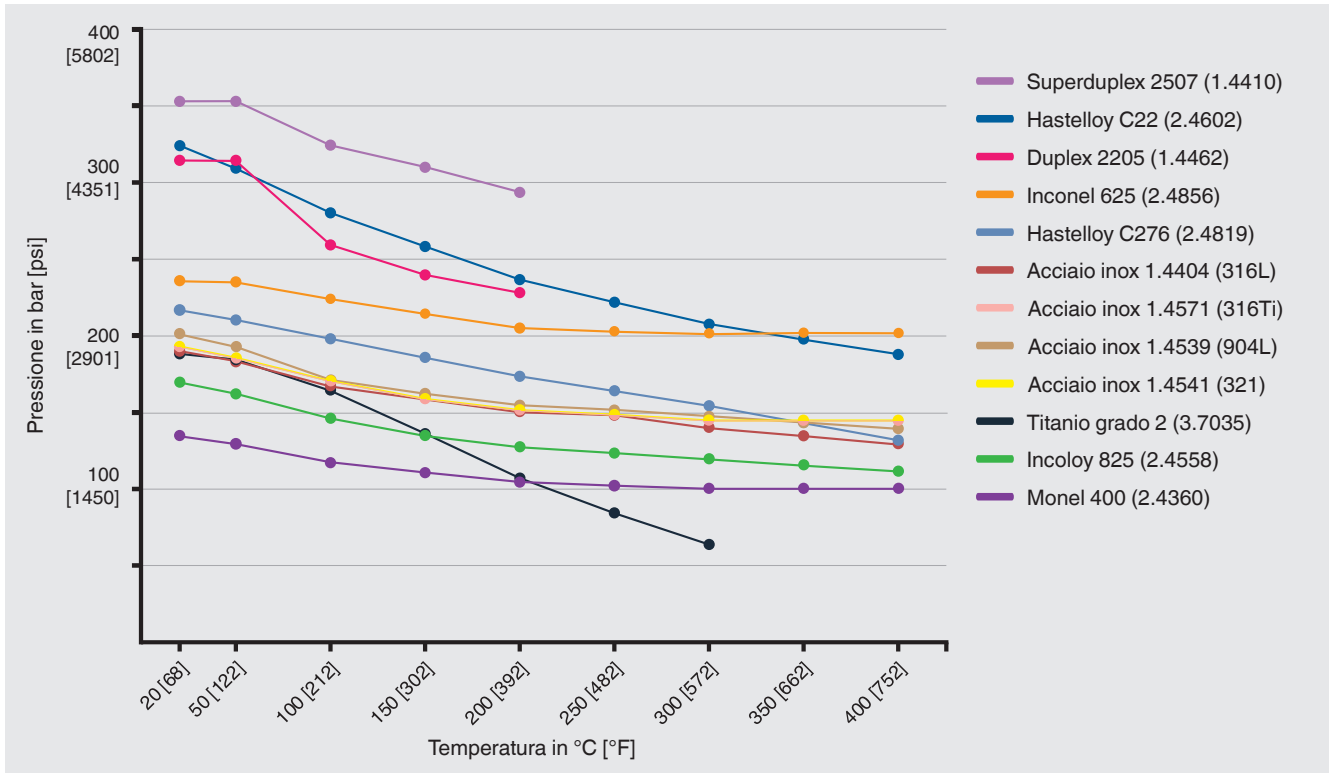


Diagramma pressione e temperatura
Diametro effettivo della membrana Mb 40 mm

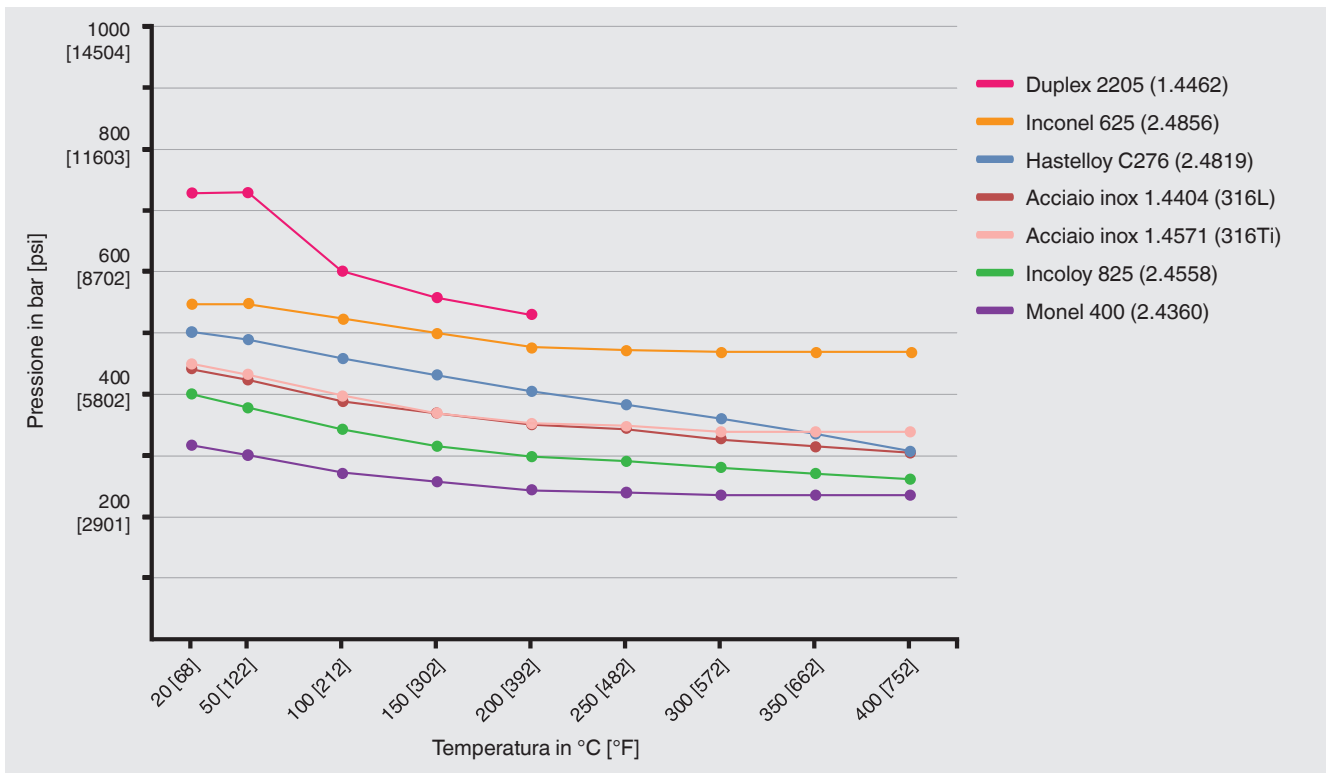


Diagramma pressione e temperatura
Diametro effettivo della membrana Mb 29 mm

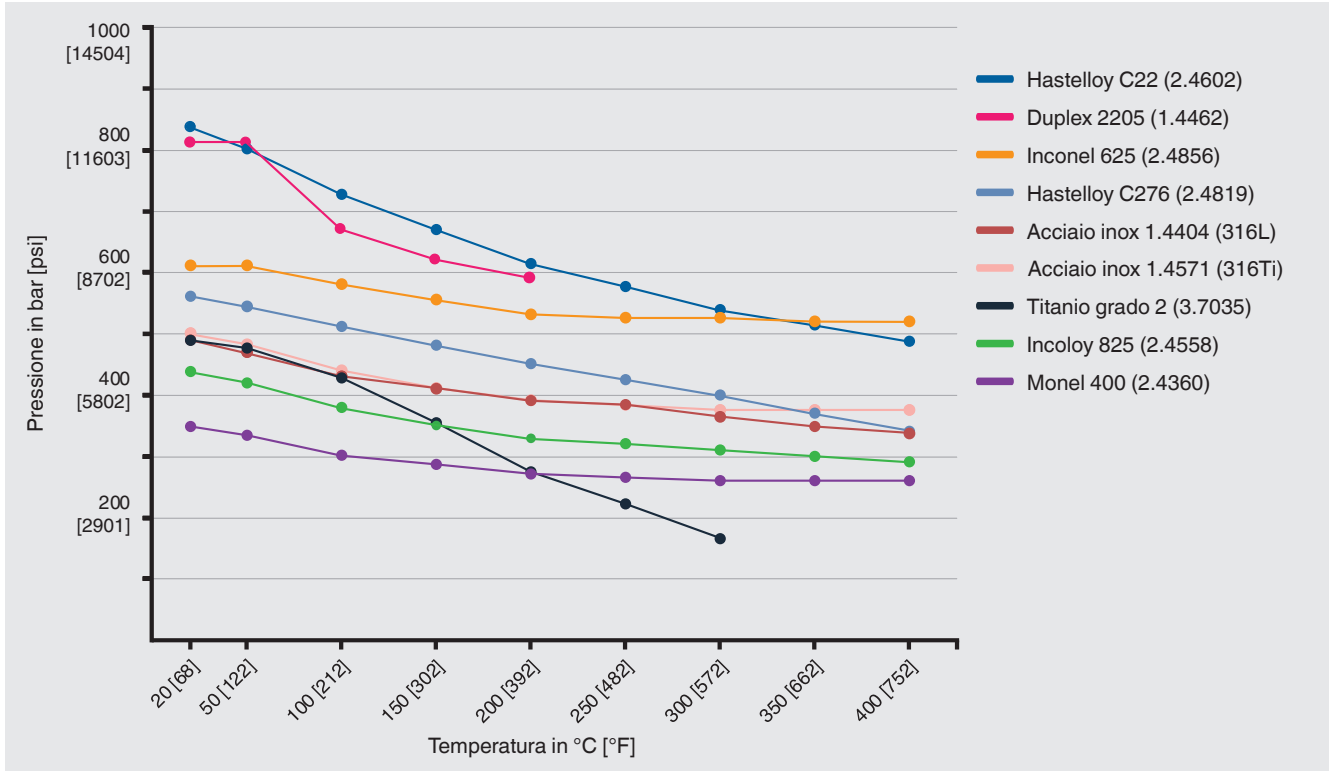
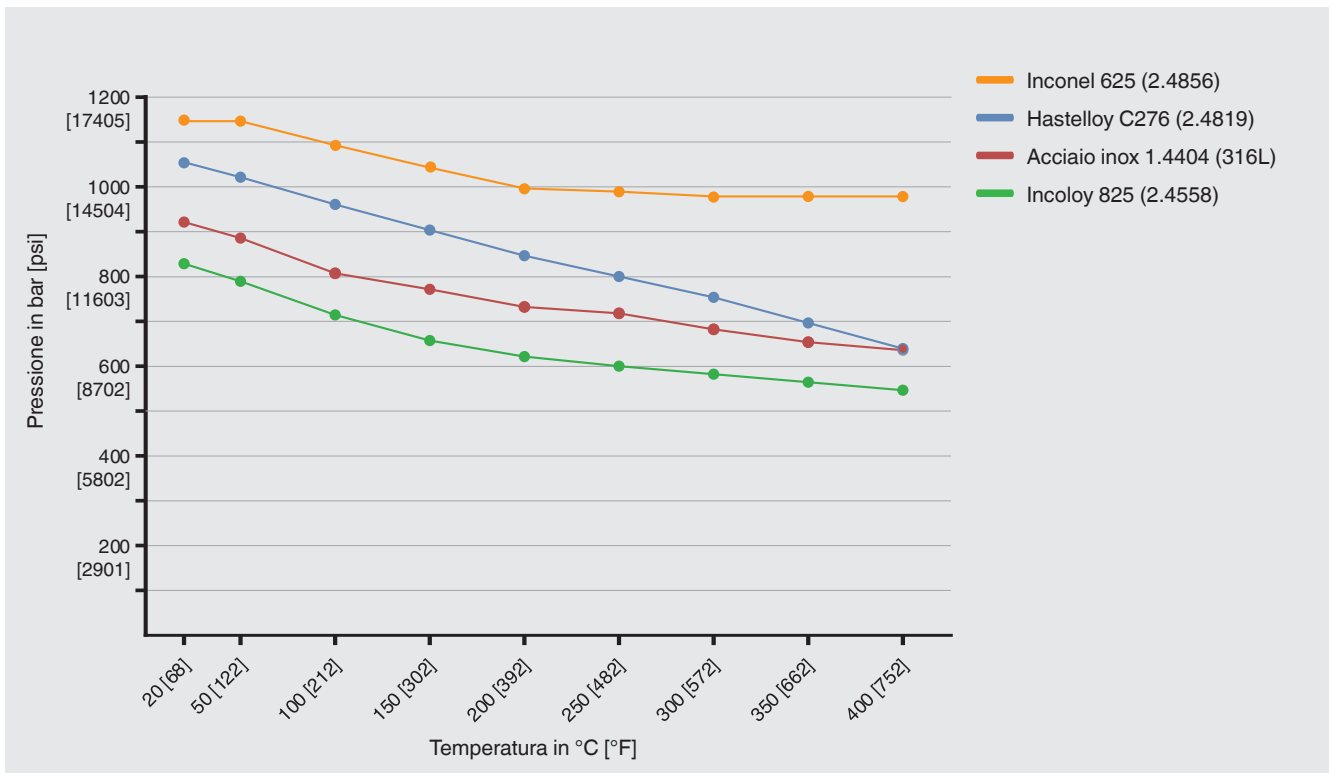



Diagramma pressione e temperatura
Diametro effettivo della membrana Mb 22 mm



Omologazioni

Logo	Descrizione	Paese
	EAC (opzione) Direttiva PED	Comunità economica eurasiatica
-	MTSCHS (opzione) Autorizzazione per la messa in servizio	Kazakistan
-	CRN Sicurezza (es. sicurezza elettrica, sovrappressione, ...)	Canada

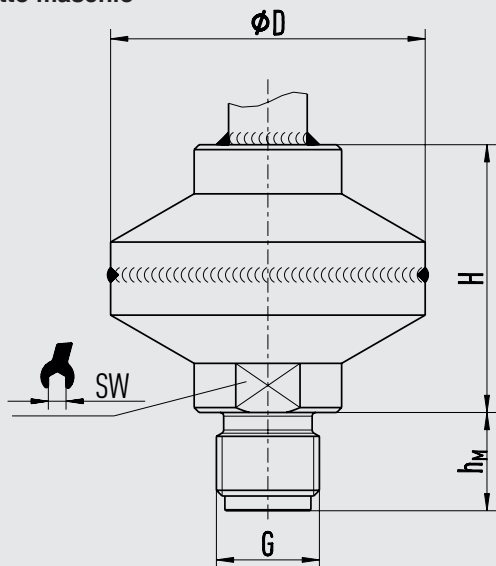
Certificati (opzione)

- Rapporto di prova 2.2 conforme a EN 10204 (es. produzione allo stato dell'arte, prova materiali, precisione di indicazione per sistemi di separatore a membrana)
- Certificato d'ispezione 3.1 conforme a EN 10204 (es. prova materiali per parti metalliche bagnate, precisione d'indicazione per sistemi di separatore e membrana)

Per le omologazioni e i certificati, consultare il sito internet

Separatore a membrana, modello 990.34
Diametro effettivo della membrana Mb 52 mm

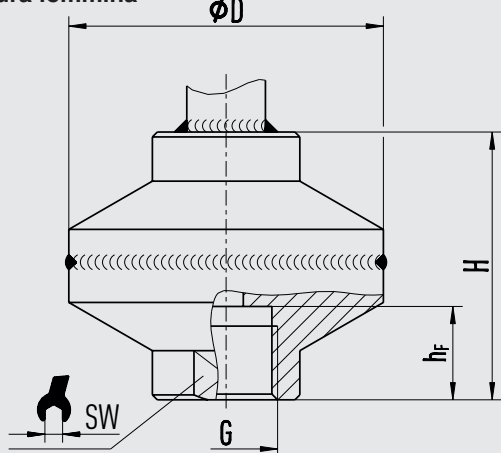
Filetto maschio



G	Dimensioni in mm [in]			
	D	H ¹⁾	h _M	SW
G ¼ A	64 [2,52]	54,5 ... 75,5 [2,15 ... 2,93]	13 [0,51]	27 [1,06]
G ⅜ A	64 [2,52]	54,5 ... 75,5 [2,15 ... 2,93]	16 [0,63]	27 [1,06]
G ½ A	64 [2,52]	54,5 ... 75,5 [2,15 ... 2,93]	20 [0,79]	27 [1,06]
G ¾ A	64 [2,52]	54,5 ... 75,5 [2,15 ... 2,93]	20 [0,79]	41 [1,61]
G 1 A	64 [2,52]	54,5 ... 75,5 [2,15 ... 2,93]	28 [1,10]	41 [1,61]
¼ NPT	64 [2,52]	54,5 ... 75,5 [2,15 ... 2,93]	13 [0,51]	27 [1,06]
½ NPT	64 [2,52]	54,5 ... 75,5 [2,15 ... 2,93]	19 [0,75]	27 [1,06]
¾ NPT	64 [2,52]	54,5 ... 75,5 [2,15 ... 2,93]	20 [0,79]	32 [1,26]
1 NPT	64 [2,52]	54,5 ... 75,5 [2,15 ... 2,93]	25 [0,98]	41 [1,61]
M20 x 1,5	64 [2,52]	54,5 ... 75,5 [2,15 ... 2,93]	20 [0,79]	27 [1,06]
R ¼	64 [2,52]	54,5 ... 75,5 [2,15 ... 2,93]	15 [0,59]	27 [1,06]
R ½	64 [2,52]	54,5 ... 75,5 [2,15 ... 2,93]	19 [0,75]	27 [1,06]
R 1	64 [2,52]	54,5 ... 75,5 [2,15 ... 2,93]	19 [0,75]	41 [1,61]
1 ⅛-12 UNF	64 [2,52]	54,5 ... 75,5 [2,15 ... 2,93]	19 [0,75]	41 [1,61]

1) Le dimensioni dipendono dall'attacco allo strumento di misura

Filettatura femmina

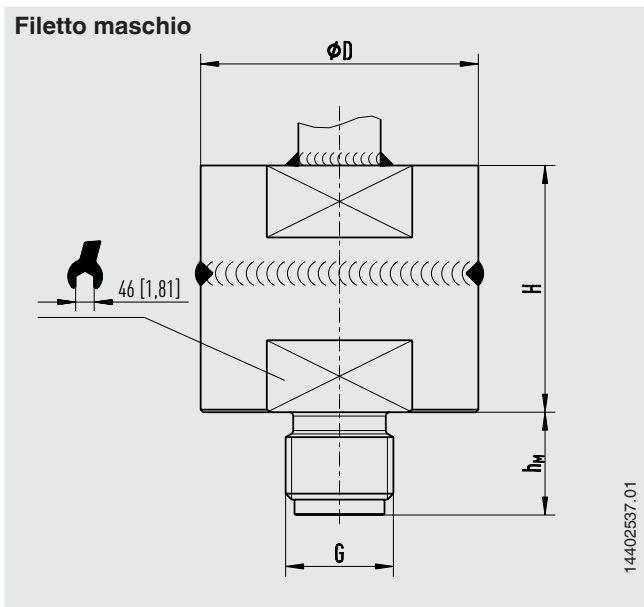


G	Dimensioni in mm [in]			
	D	H ¹⁾	h _F	SW
G ¼	64 [2,52]	54,5 ... 75,5 [2,15 ... 2,93]	13 [0,51]	27 [1,06]
G ⅜	64 [2,52]	54,5 ... 75,5 [2,15 ... 2,93]	16 [0,63]	27 [1,06]
G ½	64 [2,52]	54,5 ... 75,5 [2,15 ... 2,93]	19 [0,75]	27 [1,06]
G ¾	64 [2,52]	62,5 ... 83,5 [2,46 ... 3,29]	24 [0,94]	32 [1,26]
¼ NPT	64 [2,52]	54,5 ... 75,5 [2,15 ... 2,93]	13 [0,51]	27 [1,06]
½ NPT	64 [2,52]	54,5 ... 75,5 [2,15 ... 2,93]	19 [0,75]	27 [1,06]
¾ NPT	64 [2,52]	54,5 ... 75,5 [2,15 ... 2,93]	22 [0,87]	32 [1,26]
1 NPT	64 [2,52]	68,5 ... 89,5 [2,70 ... 3,52]	26 [1,02]	46 [1,81]

1) Le dimensioni dipendono dall'attacco allo strumento di misura

Separatore a membrana, modello 990.34
Diametro effettivo della membrana Mb 40 mm

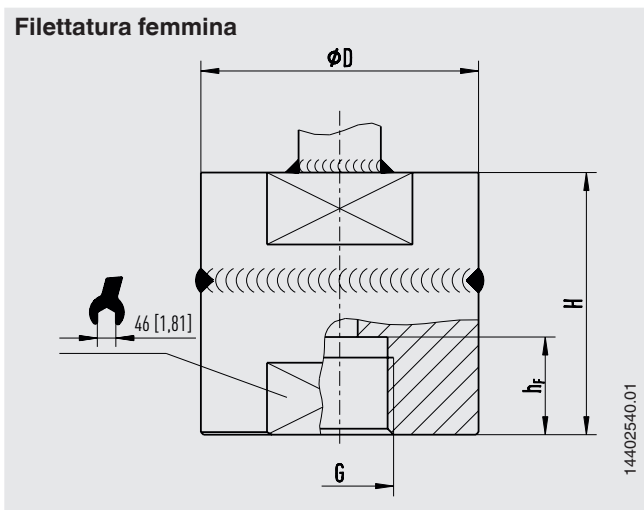
Filetto maschio



G	Dimensioni in mm [in]		
	D	H ¹⁾	h _M
G ¼ A	54 [2,13]	48 ... 66 [1,89 ... 2,60]	13 [0,51]
G ⅜ A	54 [2,13]	48 ... 66 [1,89 ... 2,60]	16 [0,63]
G ½ A	54 [2,13]	48 ... 66 [1,89 ... 2,60]	20 [0,79]
G ¾ A	54 [2,13]	48 ... 66 [1,89 ... 2,60]	20 [0,79]
G 1 A	54 [2,13]	48 ... 66 [1,89 ... 2,60]	28 [1,10]
¼ NPT	54 [2,13]	48 ... 66 [1,89 ... 2,60]	13 [0,51]
½ NPT	54 [2,13]	48 ... 66 [1,89 ... 2,60]	19 [0,75]
¾ NPT	54 [2,13]	48 ... 66 [1,89 ... 2,60]	20 [0,79]
1 NPT	54 [2,13]	48 ... 66 [1,89 ... 2,60]	25 [0,98]
M20 x 1,5	54 [2,13]	48 ... 66 [1,89 ... 2,60]	20 [0,79]
R ¼	54 [2,13]	48 ... 66 [1,89 ... 2,60]	15 [0,59]
R ½	54 [2,13]	48 ... 66 [1,89 ... 2,60]	19 [0,75]

1) Le dimensioni dipendono dall'attacco allo strumento di misura

Filettatura femmina

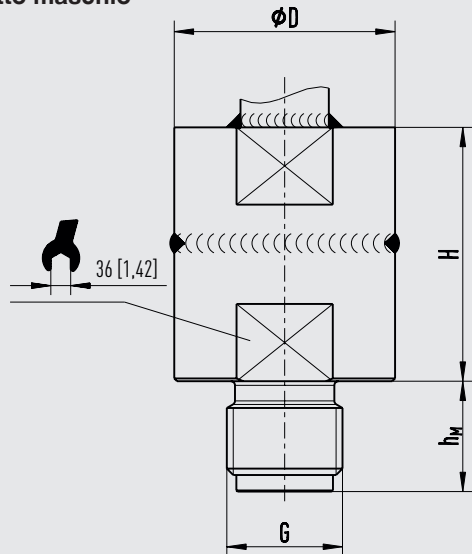


G	Dimensioni in mm [in]		
	D	H ¹⁾	h _F
G ¼	54 [2,13]	51 ... 69 [2,01 ... 2,72]	13 [0,51]
G ½	54 [2,13]	51 ... 69 [2,01 ... 2,72]	19 [0,75]
¼ NPT	54 [2,13]	51 ... 69 [2,01 ... 2,72]	13 [0,51]
½ NPT	54 [2,13]	51 ... 69 [2,01 ... 2,72]	19 [0,75]
9/16-18 UNF	54 [2,13]	53 ... 71 [2,09 ... 2,76]	11,2 [0,44]

1) Le dimensioni dipendono dall'attacco allo strumento di misura

Separatore a membrana, modello 990.34
Diametro effettivo della membrana Mb 29 mm

Filetto maschio

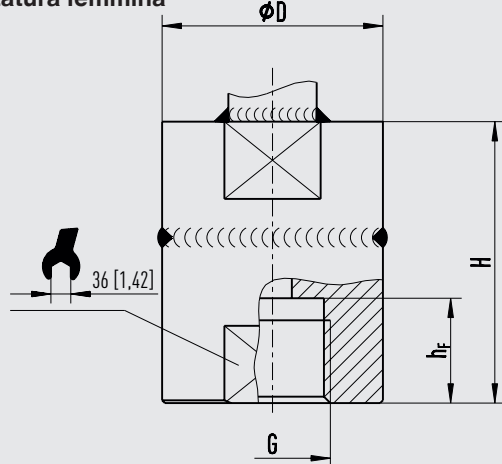


14402320.01

G	Dimensioni in mm [in]		
	D	H ¹⁾	h _M
G ¼ A	40 [1,57]	46 ... 65 [1,81 ... 2,56]	13 [0,51]
G ½ A	40 [1,57]	46 ... 65 [1,81 ... 2,56]	20 [0,79]
G 1 A	40 [1,57]	46 ... 65 [1,81 ... 2,56]	28 [1,10]
¼ NPT	40 [1,57]	46 ... 65 [1,81 ... 2,56]	13 [0,51]
½ NPT	40 [1,57]	46 ... 65 [1,81 ... 2,56]	19 [0,75]
1 NPT	40 [1,57]	46 ... 65 [1,81 ... 2,56]	25 [0,98]
M20 x 1,5	40 [1,57]	46 ... 65 [1,81 ... 2,56]	20 [0,79]
R ¼	40 [1,57]	46 ... 65 [1,81 ... 2,56]	15 [0,59]
R ½	40 [1,57]	46 ... 65 [1,81 ... 2,56]	19 [0,75]

1) Le dimensioni dipendono dall'attacco allo strumento di misura

Filettatura femmina



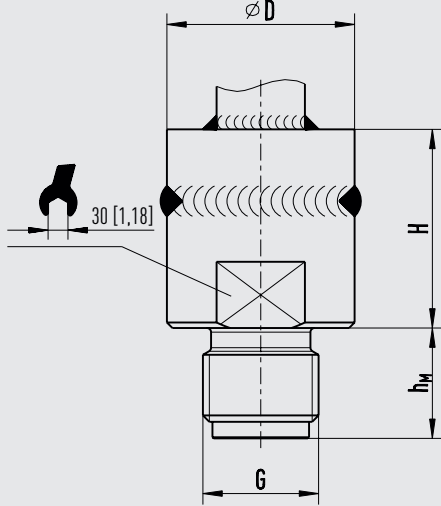
14402322.01

G	Dimensioni in mm [in]		
	D	H ¹⁾	h _F
G ¼	40 [1,57]	46 ... 65 [1,81 ... 2,56]	13 [0,51]
G ½	40 [1,57]	51 ... 70 [2,01 ... 2,76]	19 [0,75]
¼ NPT	40 [1,57]	46 ... 65 [1,81 ... 2,56]	13 [0,51]
½ NPT	40 [1,57]	46 ... 65 [1,81 ... 2,56]	19 [0,75]
M16 x 1,5	40 [1,57]	51 ... 70 [2,01 ... 2,76]	12 [0,47]
3/4-16 UNF	40 [1,57]	51 ... 70 [2,01 ... 2,76]	15,7 [0,62]

1) Le dimensioni dipendono dall'attacco allo strumento di misura

Separatore a membrana, modello 990.34
Diametro effettivo della membrana Mb 22 mm

Filetto maschio



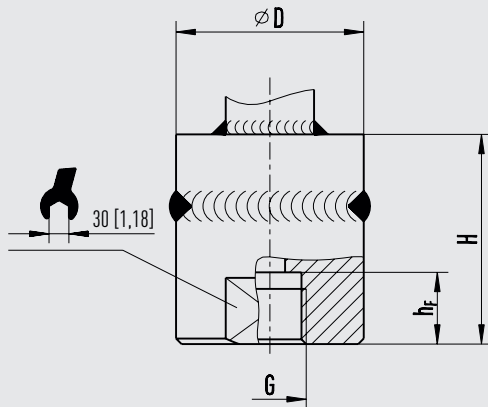
14402150.01

G	Dimensioni in mm [in]		
	D	H ¹⁾	h _M
G ¼ A	34 [1,34]	36 ... 64 [1,42 ... 2,52]	13 [0,51]
G ½ A	34 [1,34]	36 ... 64 [1,42 ... 2,52]	20 [0,79]
G ¾ A	34 [1,34]	36 ... 64 [1,42 ... 2,52]	20 [0,79]
¼ NPT	34 [1,34]	36 ... 64 [1,42 ... 2,52]	13 [0,51]
½ NPT	34 [1,34]	36 ... 64 [1,42 ... 2,52]	19 [0,75]
M20 x 1,5	34 [1,34]	36 ... 64 [1,42 ... 2,52]	20 [0,79]
9/16-18 UNF	34 [1,34]	²⁾	²⁾
3/4-16 UNF	34 [1,34]	²⁾	²⁾

1) Le dimensioni dipendono dall'attacco allo strumento di misura

2) A richiesta

Filettatura femmina



14402160.01

G	Dimensioni in mm [in]		
	D	H ¹⁾	h _F
G ¼	34 [1,34]	²⁾	13 [0,51]
G ½	34 [1,34]	²⁾	19 [0,75]
¼ NPT	34 [1,34]	²⁾	13 [0,51]
½ NPT	34 [1,34]	41 ... 69 [1,61 ... 2,72]	19 [0,75]
M16 x 1,5	34 [1,34]	41 ... 69 [1,61 ... 2,72]	12 [0,47]
9/16-18 UNF	34 [1,34]	41 ... 69 [1,61 ... 2,72]	11,2 [0,44]
3/4-16 UNF	34 [1,34]	41 ... 69 [1,61 ... 2,72]	15,7 [0,62]

1) Le dimensioni dipendono dall'attacco allo strumento di misura

2) A richiesta

Informazioni per l'ordine

Separatore a membrana:

Modello di separatore a membrana / Attacco al processo (standard, filettato, stadio di pressione nominale) / Materiali (parte superiore, membrana, parte inferiore) / Attacco di lavaggio (tappo a vite) / Attacco allo strumento di misura / Livello di pulizia delle parti a contatto con il fluido / Origine delle parti a contatto con il fluido / Certificati

Sistema separatore a membrana:

Modello di separatore a membrana / Attacco al processo (standard, filettato, stadio di pressione nominale) / Materiali (parte superiore, membrana, parte inferiore) / Attacco di lavaggio (tappo a vite) / Modello di strumento di misura della pressione (conforme a scheda tecnica) / Montaggio (montaggio diretto, torretta di raffreddamento, capillare) / Temperatura di processo min. e max. / Temperatura ambiente min. e max. / Servizio sottovuoto / Fluido di trasmissione interno / Certificati / Differenza di altezza / Livello di pulizia delle parti a contatto con il fluido / Origine delle parti a contatto con il fluido / Staffa di montaggio dello strumento

© 02/2000 WIKA Alexander Wiegand SE & Co, tutti i diritti riservati.

Le specifiche tecniche riportate in questo documento rappresentano lo stato dell'arte al momento della pubblicazione. Ci riserviamo il diritto di apportare modifiche alle specifiche tecniche ed ai materiali.

