

Manómetro de muelle tubular, acero inoxidable

Versión compacta, DN 40, 50 y 63

Modelo 131.11

Hoja técnica WIKA PM 01.05



otras homologaciones
véase página 3

Aplicaciones

- Para medios gaseosos y líquidos, agresivos, de baja viscosidad y no cristalizantes, también en ambientes agresivos
- Maquinaria e instalaciones industriales
- Alarma de mínima para bombonas de gas
- Aplicaciones CDA (Clean Dry Air)

Características

- Caja y partes en contacto con el medio en acero inoxidable
- Económico y fiable
- Rangos de indicación de 0 ... 1 a 0 ... 1.000 bar



Manómetro de muelle tubular modelo 131.11.050 con escala doble bar/psi

Descripción

El manómetro compacto con muelle tubular (tubo Bourdon) modelo 131.11 está construido con una caja y piezas en contacto con el medio hechas de acero inoxidable. El instrumento cumple con las exigencias del estándar industrial internacional EN 837-1.

La construcción modular permite una amplia variedad de combinaciones de material de la caja, conexión al proceso, diámetro nominal y área de visualización. Debido a esta gran variación, el instrumento puede usarse en diversas aplicaciones en el sector industrial.

El dispositivo se aplica a menudo como alarma de insuficiencia para cilindros de gas. El manómetro es óptimo también para aplicaciones de ingeniería mecánica e instalaciones industriales debido a sus dimensiones compactas y sus costes económicos.

La construcción sólida con acero inoxidable de alta calidad permite mediciones en procesos químicos con medios líquidos y gaseosos, también en ambientes agresivos.

Para la instalación en paneles de control se puede equipar los manómetros con una conexión con borde de fijación dorsal o con aro triangular frontal y brida de fijación.

Descripción

Versión

EN 837-1

Diámetro en mm

40, 50, 63

Clase de exactitud

2,5

Rangos de indicación

DN 40, 50: 0 ... 1 a 0 ... 600 bar

DN 63: 0 ... 1 a 0 ... 1.000 bar

así como todas las gamas correspondientes para presión negativa y sobrepresión negativa y positiva

Carga de presión máxima

Carga estática: 3/4 x valor final de escala

Carga dinámica: 2/3 x valor final de escala

Carga puntual: Valor final de escala

Temperatura admisible

Ambiente: -40 ... +60 °C

Medio: +100 °C máxima

Influencia de temperatura

En caso de desviación de la temperatura de referencia en el sistema de medición (+20°C): máx. ±0,4 %/10 K del valor final de escala correspondiente

Tipo de protección según IEC/EN 60529

IP54

Conexión a proceso

Acero inoxidable 1.4571

Conexión inferior radial o dorsal céntrica

Rosca macho G 1/4 B, llave 14

Elemento sensible

Acero inoxidable 316L

Forma circular o helicoidal

Mecanismo

Acero inoxidable

Esfera

Aluminio, blanco, subdivisión negra, con tope

Aguja

Aluminio, negro

Caja

Acero inoxidable

Mirilla

Policarbonato, engatillado en la caja

Opciones








- Conexiones a proceso alternativas
- Juntas (modelo 910.17, véase hoja técnica AC 09.08)
- Montaje de separador
- Anillo de encaje, acero inoxidable o acero inoxidable pulido
- Mirilla de vidrio plano para instrumentos o cristal de seguridad laminado (ambos solo en conexión con anillo de encaje)
- Borde frontal, acero inoxidable pulido (solo con conexión radial)
- Borde dorsal, acero inoxidable (DN 63)
- Brida tipo coche con brida, acero inoxidable pulido (solo con conexión radial)

Ejecuciones especiales

Instrumento para plantas de amoníaco (DN 63)

Con escala suplementaria en °C para refrigerantes R717 (NH₃), rangos de indicación: -1 ... 0 ... 15 bar o -1 ... 0 ... 26 bar

Homologaciones

Logo	Descripción	País
	Declaración de conformidad UE Directiva de equipos a presión PS > 200 bar, módulo A, accesorio a presión	Unión Europea
	EAC (opción) Directiva de equipos a presión	Comunidad Económica Euroasiática
	GOST (opción) Metrología, técnica de medición	Rusia
	KazInMetr (opción) Metrología, técnica de medición	Kazajstán
-	MTSCHS (opción) Autorización para la puesta en servicio	Kazajstán
	BelGIM (opción) Metrología, técnica de medición	Bielorrusia
	UkrSEPRO (opción) Metrología, técnica de medición	Ucrania
	Uzstandard (opción) Metrología, técnica de medición	Uzbekistán
-	CPA Metrología, técnica de medición	China
-	CRN Seguridad (p. ej. seguridad eléctrica, sobrepresión, etc.)	Canadá
-	KBA (opcional) Industria automotriz	Unión Europea

Certificados (opción)

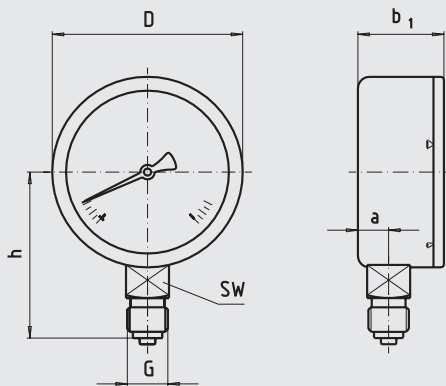
- 2.2 -Certificado de prueba conforme a EN 10204
(p. ej. fabricación conforme al estado actual de la técnica, certificado de material, exactitud de indicación)
- 3.1-Certificado de inspección conforme a EN 10204
(p. ej. certificado de material para componentes metálicos en contacto con el medio, precisión de indicación)

Para homologaciones y certificaciones, véase el sitio web

Dimensiones en mm

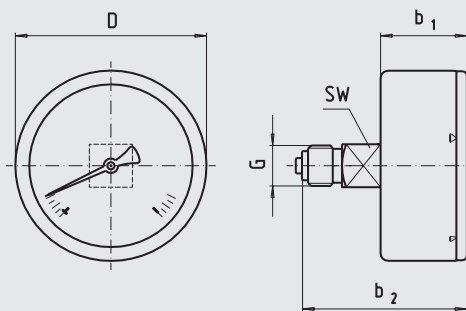
Versión estándar

Conexión radial inferior



2184087.01

Conexión dorsal céntrica



2184109.01

DN	Dimensiones en mm							Peso en kg
	a	b ₁ ±1	b ₂ ±1	D	G	h ±1	SW	
40	9	28	52,5	39	G ¼ B	39	14	0,05
50	9,6	28	53,5	49	G ¼ B	47	14	0,09
63	10	28	53,5	62	G ¼ B	54	14	0,12

Conexión a proceso según EN 837-1 / 7.3

Indicaciones relativas al pedido

Modelo / Diámetro nominal / Rango de indicación / Conexión a proceso / Posición de la conexión / Opciones

© 02/2009 WIKA Alexander Wiegand SE & Co. KG, todos los derechos reservados.
 Los datos técnicos descritos en este documento corresponden al estado actual de la técnica en el momento de la publicación.
 Nos reservamos el derecho de modificar los datos técnicos y materiales.

