

Rohrfedermanometer, Kupferlegierung oder CrNi-Stahl Profilausführung Typen 214.11, 234.11

WIKA Datenblatt PM 02.07



weitere Zulassungen
siehe Seite 3

Anwendungen

- Für gasförmige und flüssige, nicht hochviskose und nicht kristallisierende Messstoffe, die Kupferlegierungen nicht angreifen
- Typ 214.11: Messsystem Kupferlegierung
Typ 234.11: Messsystem CrNi-Stahl, auch für aggressive Messstoffe

Leistungsmerkmale

- Einbaugeschäule nach DIN 43700
- Nenngrößen NG 96 x 96 und NG 72 x 72 verfügbar
- Schutzart IP42



Rohrfedermanometer Typ 214.11, NG 96 x 96,
Profilausführung

Beschreibung

Die Typen 214.11 und 234.11 wurden speziell für den Einbau in Schalttafeln konzipiert und sind daher mit rückseitigem Prozessanschluss ausgeführt. Die Außenabmessungen der Geräte sind mit 96 x 96 mm und 72 x 72 mm nach DIN 43700 ausgeführt und dadurch ohne Anpassungen in entsprechende Schaltschränke und Bedientafeln einbaubar.

Der Schalttafeleinbau wird einfach mit zwei direkt am Gehäuse verschraubten Klemmbügeln durchgeführt.

Die Geräte basieren auf dem bewährten Bourdonfeder-Messsystem. Bei Druckbeaufschlagung wird die Durchbiegung der Bourdonfeder proportional zum anstehenden Druck über eine Schubstange zum Zeigerwerk übertragen und angezeigt.

Die messstoffberührten Bauteile sind bei Typ 214.11 aus einer Kupferlegierung und bei Typ 234.11 aus CrNi-Stahl.

Technische Daten

Ausführung

DIN 43700

Nenngröße in mm

96 x 96, 72 x 72

Genauigkeitsklasse

NG 96 x 96: Klasse 1,0

NG 72 x 72, 96 x 96: Klasse 1,6

Anzeigebereiche

NG 96 x 96: 0 ... 0,6 bis 0 ... 1.000 bar

NG 72 x 72: 0 ... 0,6 bis 0 ... 400 bar

sowie alle entsprechenden Bereiche für negativen bzw. negativen und positiven Überdruck

Zulässige Temperatur

Umgebung: -20 ... +60 °C

Messstoff: +60 °C maximal (Weichlötung)
+100 °C maximal (Hartlötung)

Druckbelastbarkeit

■ NG 96 x 96

Ruhebelastung: Skalenendwert

Wechselbelastung: 0,9 x Skalenendwert

kurzzeitig: 1,3 x Skalenendwert

■ NG 72 x 72

Ruhebelastung: 3/4 x Skalenendwert

Wechselbelastung: 2/3 x Skalenendwert

kurzzeitig: Skalenendwert

Temperatureinfluss

Bei Abweichung von der Referenztemperatur (+20 °C) am Messsystem:

max. ±0,4 %/10 K vom jeweiligen Skalenendwert

Schutzart

IP42 nach EN/IEC 60529

Prozessanschluss

Kupferlegierung (> 100 bar CrNi-Stahl 316L)

Anschlusslage: ■ rückseitig zentrisch

■ rückseitig exzentrisch unten

(nur NG 96 x 96)

NG 96 x 96: Außengewinde G ½ B, SW 22

NG 72 x 72: Außengewinde G ¼ B, SW 14

Messglied

< 100 bar: Kupferlegierung, Kreisform, Weichlötung

≥ 100 bar: CrNi-Stahl 316L, Schrauben- bzw. Schneckenform, Hartlötung

Zeigerwerk

Kupferlegierung, Laufteile Neusilber

Zifferblatt

Aluminium, weiß, Skalierung schwarz

NG 72 x 72 und 96 x 96 mit Anschlagstift

Zeiger

Aluminium, schwarz

Gehäuse / Chassis (DIN 43700)

Stahl, verzinkt

Grundgehäuse

Kunststoff

Sichtscheibe

Instrumentenflachglas

Frontrahmen

Stahl, schwarz, schmal, abnehmbar

Optionen

■ Anderer Prozessanschluss

■ Messsystem CrNi-Stahl 316L (Typ 234.11)

■ Doppelmesssystem max. 60 bar

■ Frontrahmen breit

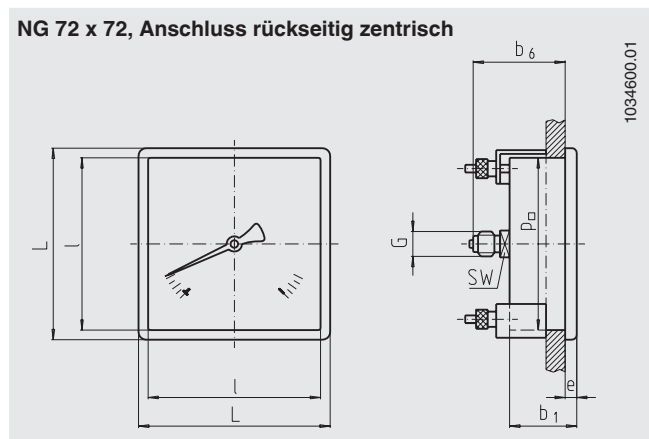
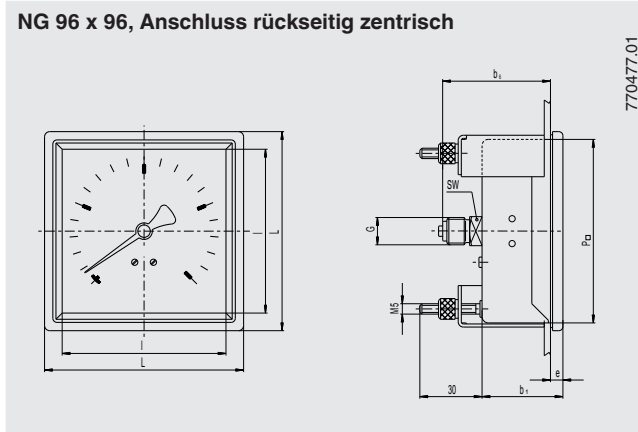
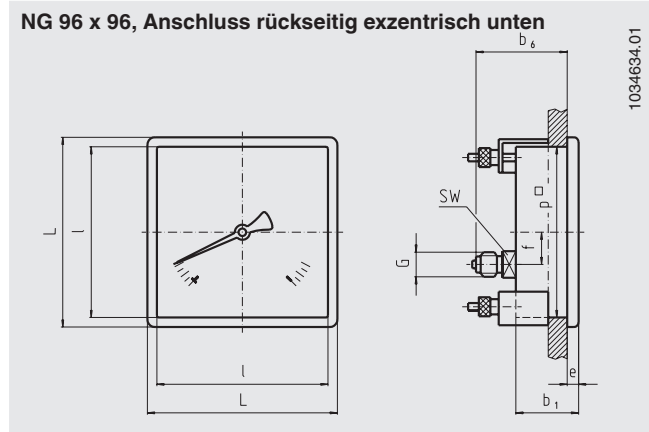
Zulassungen

Logo	Beschreibung	Land
	EU-Konformitätserklärung Druckgeräterichtlinie	Europäische Gemeinschaft
	EAC (Option) Druckgeräterichtlinie	Eurasische Wirtschaftsgemeinschaft
	GOST (Option) Metrologie, Messtechnik	Russland
	KazInMetr (Option) Metrologie, Messtechnik	Kasachstan
-	MTSCHS (Option) Genehmigung zur Inbetriebnahme	Kasachstan
	BelGIM (Option) Metrologie, Messtechnik	Weißrussland
	Uzstandard (Option) Metrologie, Messtechnik	Usbekistan
-	CPA (Option) Metrologie, Messtechnik	China
-	CRN Sicherheit (z. B. elektr. Sicherheit, Überdruck, ...)	Kanada

Zertifikate/Zeugnisse (Option)

- 2.2-Werkszeugnis nach EN 10204 (z. B. Fertigung nach Stand der Technik, Werkstoffnachweis, Anzeigegenauigkeit)
- 3.1-Abnahmeprüfzeugnis nach EN 10204 (z. B. Anzeigegenauigkeit)

Abmessungen in mm



NG, Anschlusslage	Maße in mm									Gewicht in kg
	b ₁	b ₆	e	f	G	L	l	p□	SW	
96 x 96, exzentrisch unten	44	73	6	30	G ½ B	96	79	88,5	22	0,60
96 x 96, zentrisch	35	47	6	-	G ¼ B	96	79	88,5	14	0,60
72 x 72, zentrisch	29	42	6	-	G ¼ B	72	57	66	14	0,30

Prozessanschluss nach EN 837-1 / 7.3

Bestellangaben

Typ / Nenngröße / Anzeigebereich / Anschlussgröße / Anschlusslage / Optionen

© 03/2008 WIKA Alexander Wiegand SE & Co. KG, alle Rechte vorbehalten.
Die in diesem Dokument beschriebenen Geräte entsprechen in ihren technischen Daten dem derzeitigen Stand der Technik.
Änderungen und den Austausch von Werkstoffen behalten wir uns vor.



WIKAL
WIKAL Alexander Wiegand SE & Co. KG
 Alexander-Wiegand-Straße 30
 63911 Klingenberg/Germany
 Tel. +49 9372 132-0
 Fax +49 9372 132-406
 info@wika.de
 www.wika.de