

Manómetro de presión diferencial Para la industria de proceso Modelo 732.51, cámara del medio completamente de metal

Hoja técnica WIKA PM 07.05



otras homologaciones
véase página 4

Aplicaciones

- Para medios gaseosos y líquidos, agresivos, no de alta viscosidad y no cristalizantes, también en ambientes agresivos
- Control y monitorización de bombas
- Monitorización de filtros
- Medición de nivel en depósitos cerrados

Características

- Rangos de presión diferencial a partir de 0 ... 16 mbar
- Elevada presión de servicio (presión estática) hasta 40 bar
- Elevada seguridad de sobrecarga hasta 40 bar
- Cámara de medición completamente soldada
- Opcional: Versión para bajas temperaturas hasta -70 °C (-94 °F) temperatura ambiente



Manómetro de presión diferencial modelo 732.51

Descripción

Los manómetros de presión diferencial destacan en su versión en acero inoxidable por su elevada resistencia a la corrosión y por la junta metálica de la cámara de medición que sirve para lograr una mayor estanqueidad y mantenerla a largo plazo (sin juntas elásticas).

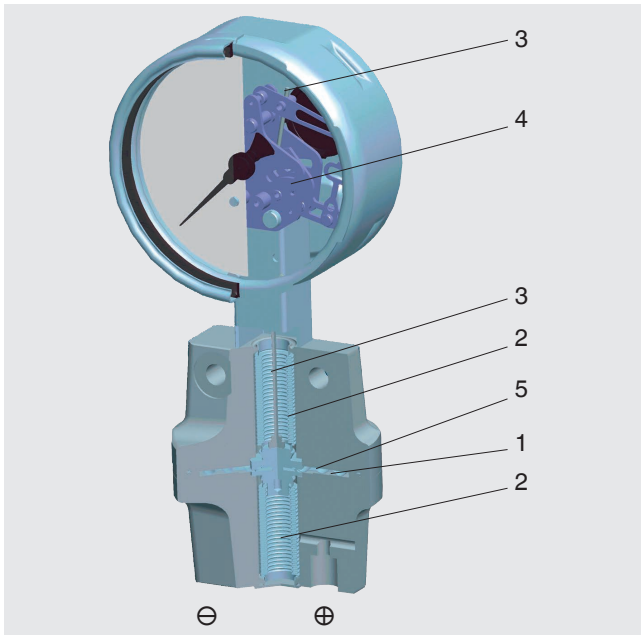
La alta resistencia contra la sobrecarga se consigue con el asiento del bloque al que se apoya la membrana.

Debido a la aplicación de acero inoxidable de alta calidad y la construcción sólida, el manómetro es adecuado para la aplicación en procesos químicos con medios líquidos y gaseosos, también en un ambiente agresivo.

La versión para temperaturas bajas opcionalmente disponible permite el uso en temperaturas de hasta -70 °C (-94 °F).

Los rangos de indicación de 0...16 mbar hasta 0...25 bar permiten su uso en distintas aplicaciones con varios rangos de medición.

Esquema de funcionamiento



Montaje según símbolos indicados,
⊕ presión alta y ⊖ presión baja

Diseño y modo de funcionamiento

- Cámaras de medición positiva y negativa están separadas por la membrana (1)
- Fuelles metálicos (2) sellan los espacios de presión contra la atmósfera
- La diferencia de presión entre la cámara positiva y negativa genera la deflexión axial del tirante (trayecto de medición)
- El trayecto de medición se transmite mediante una biela (3) al mecanismo indicador (4)
- El mecanismo convierte el desplazamiento en un movimiento giratorio
- La resistencia a la sobrecarga se logra con un suplemento metálico (5)

Datos técnicos

Versión

DIN 16003

Conexiones a proceso abajo,

Versión de elevada resistencia contra corrosión,

Célula de medición asegurada contra intervención de personas no autorizadas, posición de la conexión a proceso adaptable a las condiciones de montaje

Diámetro en mm

100, 160

Clase de exactitud

1,6

Rangos de indicación

0 ... 16 mbar a 0 ... 25 bar

Rango de indicación de 0 ... 16 mbar: longitud de escala aprox. 180 °, así como todos los rangos correspondientes de sobrepresiones negativas y positivas

Carga de presión máxima

Carga estática: Valor final de escala

Carga dinámica: 0,9 x valor final de escala

Sobrecarga máxima

véase tabla página 3

Presión máx. de trabajo (presión estática)

véase tabla página 3

Influencia de la presión estática

Rangos de indicación	Influencia de la presión estática
0 ... 16 a 0 ... 250 mbar	±0,3 %/1 bar
0 ... 400 mbar a 0 ... 25 bar	±0,04 %/1 bar

Temperatura admisible

Ambiente: -20 ... +60 °C vacío

-40 ... +60 °C con relleno de aceite de silicona ¹⁾

-70 ... +60 °C versión para bajas temperaturas ¹⁾

Medio: ≤100 °C

¹⁾ Opción, solo en el modelo 733.51

Influencia de temperatura

En caso de desviación de la temperatura de referencia en el sistema de medición (+20°C): máx. ±0,5 %/10 K del valor final de escala correspondiente

Tipo de protección

IP54 según IEC/EN 60529 (con líquido de relleno IP 65)

Versión estándar

Cámara de medición con conexión a proceso (en contacto con el medio)

Acero inoxidable 1.4571,
Conexión inferior, rosca hembra 2 x G ¼

Elementos sensibles (en contacto con el medio)

≤ 0,25 bar: Acero inoxidable 1.4571
> 0,25 bar: Aleación de NiCr (Inconel)

Fuelles (en contacto con el medio)

Acero inoxidable 1.4571

Ventilación de las cámaras de medición (en contacto con el medio)

Acero inoxidable 1.4571 con rangos de indicación ≤ 0,25 bar (con rangos de indicación > 0,25 bar opcional)

Mecanismo

Acero inoxidable

Esfera

Aluminio, blanco, subdivisión negra

Aguja

Modelo 732.51: indicador ajustable, aluminio, negro
Modelo 733.51: indicador estándar, aluminio, negro

Caja

Acero inoxidable con abertura para alivio de presión

Mirilla

Cristal de seguridad laminado

Anillo

Aro bayoneta, acero inoxidable

Montaje

según símbolos colocados
⊕ presión alta, ⊖ presión baja

Fijación mediante:

- Conductos rígidos
- Taladros de montaje en bridas de fijación
- Borde frontal (opción)
- Kit de montaje para montaje en pared o tubería

Opciones

- Líquido de relleno (modelo 733.51)
- Versión de seguridad (modelo 73x.31)
- Mayor presión máx. de servicio (presión estática) y mayor protección a la sobrepresión (véase tabla)
- Exactitud de indicación mejor que la clase 1,6
- Ventilación de las cámaras de medición (en contacto con el medio) con rango ≥ 0,25 bar
- Dispositivo de corrección del punto cero
- Conexión lateral (derecha, izquierda, frontal o dorsal)
- Otras conexiones al proceso mediante rosca hembra o macho
- Temperatura del medio > 100 °C
- Relleno de aceite de silicona:
Temperatura ambiente admisible: -40 ... +60 °C
- Versión para baja temperatura:
Temperatura ambiente admisible: -70 ... +60 °C
- Kit de montaje para montar en pared o tubería
- Borde frontal
- Bloques de válvulas (tipos IV3x, IV5x, ver hoja técnica AC 09.23)
- Juntas (modelo 910.17, véase hoja técnica AC 09.08)
- Manómetro de presión diferencial con contactos eléctricos; ver modelo DPGS43.100/160; véase hoja técnica PV 27.05
- Manómetro de presión diferencial con señal de salida; ver modelo DPGT43.100/160; véase hoja técnica PV 17.05

Presión máx. de trabajo, protección a la sobrepresión

Rangos de indicación	Presión de servicio máx. en bar (presión estática)		Protección a la sobrepresión en bar unilateral, bilateral y alternante máx.	
	Estándar	Opción	Estándar	Opción
0 ... 16 a 0 ... 40 mbar	2,5	6 ¹⁾	2,5	-
0 ... 60 a 0 ... 250 mbar	6	10	2,5	6
0 ... 400 mbar	25	40	4	40
0 ... 0,6 bar	25	40	6	40
0 ... 1 bar	25	40	10	40
0 ... 1,6 bar	25	40	16	40
0 ... 2,5 a 0 ... 25 bar	25	40	25	40

1) Clase de exactitud 2,5

Homologaciones

Logo	Descripción	País
 	Declaración de conformidad UE Directiva ATEX (opcional) Tipo de protección "c", seguridad constructiva	Unión Europea
	EAC (opción) ■ Directiva de equipos a presión ■ Zonas potencialmente explosivas	Comunidad Económica Euroasiática
	GOST (opción) Metrología, técnica de medición	Rusia
	KazInMetr (opción) Metrología, técnica de medición	Kazajistán
-	MTSCHS (opción) Autorización para la puesta en servicio	Kazajistán
	BelGIM (opción) Metrología, técnica de medición	Bielorrusia
	UkrSEPRO (opción) Metrología, técnica de medición	Ucrania
-	CPA (opción) Metrología, técnica de medición	China
	KCs - KOSHA (opción) Zonas potencialmente explosivas	Corea del Sur
-	CRN Seguridad (p. ej. seguridad eléctrica, sobrepresión, etc.)	Canadá

Certificados (opción)

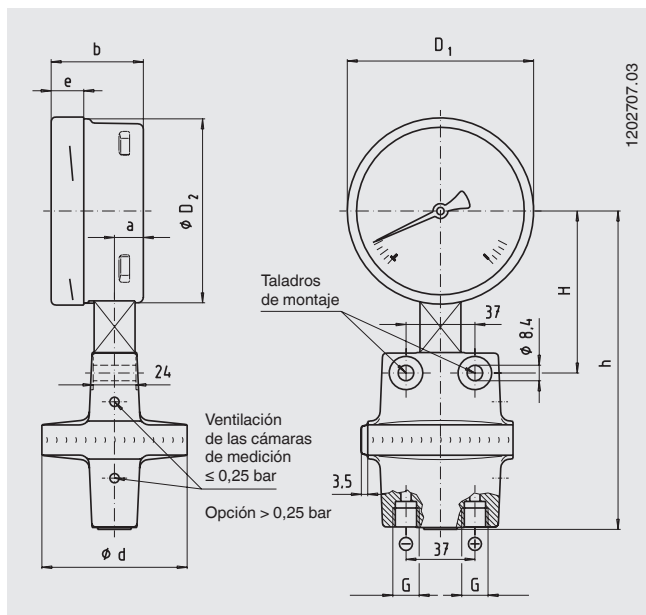
- 2.2 -Certificado de prueba conforme a EN 10204
(p. ej. fabricación conforme al estado actual de la técnica, certificado de material, exactitud de indicación)
- 3.1-Certificado de inspección conforme a EN 10204
(p. ej. certificado de material para componentes metálicos en contacto con el medio, precisión de indicación)

Para homologaciones y certificaciones, véase el sitio web

Dimensiones en mm

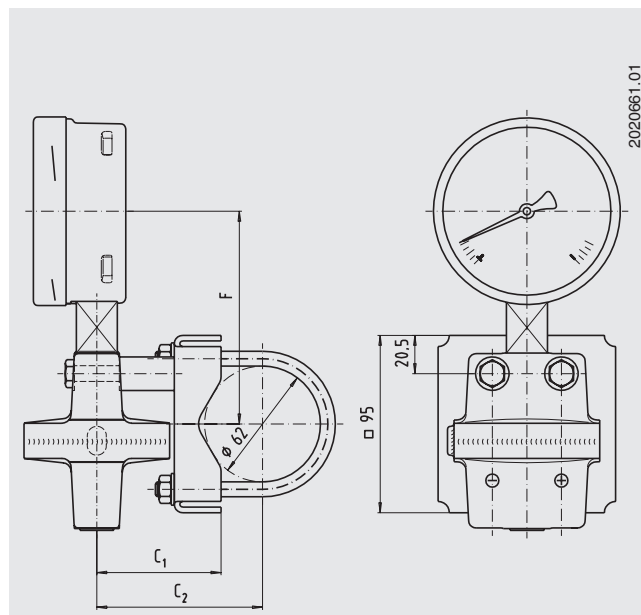
Versión estándar

Conexión 2 x G ¼ rosca hembra, inferior



Opción

Kit de montaje para montar en pared o tubería



DN	Rango de indicación	Dimensiones en mm												Peso en kg
		a	b	D ₁	D ₂	d	e	G	h ±1	H	F	C ₁	C ₂	
100	≤ 0,25 bar	15,5	49,5	101	99	140	17,5	G ¼	160	90	114	96	118	2,70
100	> 0,25 bar	15,5	49,5	101	99	78	17,5	G ¼	170	87	114	66	88	1,90
160	≤ 0,25 bar	15,5	49,5	161	159	140	17,5	G ¼	190	120	144	96	118	3,40
160	> 0,25 bar	15,5	49,5	161	159	78	17,5	G ¼	200	117	144	66	88	2,40

Conexión al proceso según DIN 16003

Indicaciones relativas al pedido

Modelo / Diámetro nominal / Rango de indicación / Versión de escala (proporcional a la presión o cuadrática) / presión máx. de servicio (presión estática) ... bar / Conexión al proceso / Posición de conexión / Opciones

© 2008 WIKA Alexander Wiegand SE & Co. KG, todos los derechos reservados.

Los datos técnicos descritos en este documento corresponden al estado actual de la técnica en el momento de la publicación. Nos reservamos el derecho de modificar los datos técnicos y materiales.



Instrumentos WIKA S.A.U.
 C/Josep Carner, 11-17
 08205 Sabadell Barcelona
 Tel. +34 933 9386-30
 Fax: +34 933 9386-66
 info@wika.es
 www.wika.es