

Преобразователь плотности газа В корпусе в полевом исполнении Модель GD10-F

WIKA типовой лист SP 60.10

Применение

- Контроль плотности газа в герметичных резервуарах с элегазом SF₆
- Для монтажа коммутационного оборудования с элегазовой изоляцией вне помещений

Особенности

- Диапазоны измерения от 0 ... 10 до 0 ... 80 г/л
- Выходной сигнал 4 ... 20 мА, 2-проводная схема
- Благодаря температурной компенсации и герметичности отсутствует влияние температуры, колебаний атмосферного давления или перепада высот
- Детали, контактирующие с измеряемой средой, и корпус изготовлены из нержавеющей стали; полностью сварная конструкция
- Пылевлагозащита IP 67, корпус полевого исполнения, великолепная долговременная стабильность, высокая степень защиты от электромагнитного излучения.

Описание

Преобразователь плотности газа имеет электронную компенсацию. Компенсация соответствует нелинейной характеристике элегаза SF₆. Основным принципом является описание поведения реального газа с помощью вириального уравнения. Преобразователь плотности газа считывает физические значения давления и температуры элегаза SF₆, находящегося в резервуаре. Текущее значение плотности газа вычисляется электронной системой с учетом обеих переменных. Колебания давления из-за влияния температуры динамически компенсируются и не влияют на выходной сигнал.

Преобразователь плотности газа обеспечивает стандартный сигнал 4 ... 20 мА, пропорциональный значению плотности

Благодаря высокой долговременной стабильности преобразователя плотности газа повторная калибровка нулевой точки и техническое обслуживание не требуются.



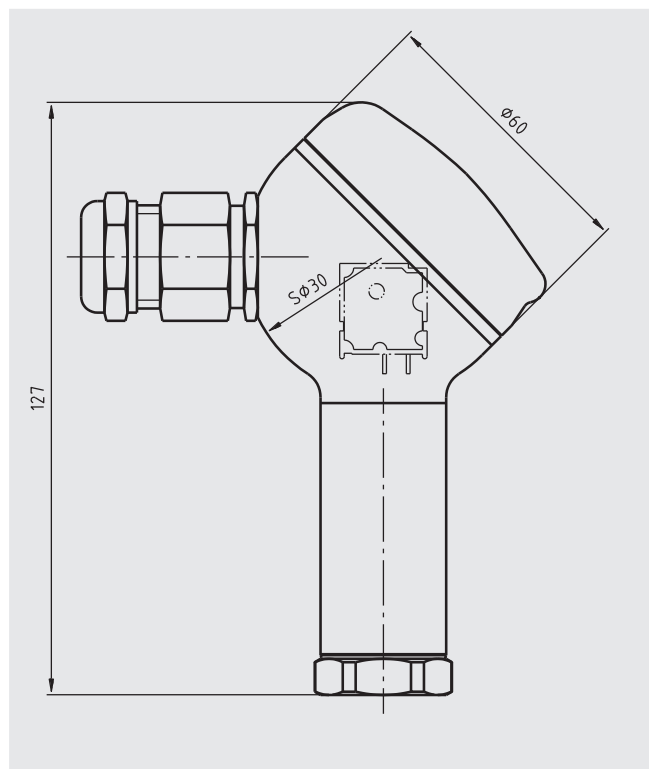
Преобразователь плотности газа, модель GD10-F

Стандартно детали, контактирующие с измеряемой средой, изготавливаются из нержавеющей стали. Сварная измерительная ячейка обеспечивает долговременную герметичность. Специальная конструкция измерительной ячейки не требует использования каких-либо внутренних уплотнительных элементов, поэтому утечки измерительных приборов исключены. Благодаря данным особенностям преобразователь плотности газа также не чувствителен к колебаниям атмосферного давления и изменению высоты монтажа.

Характеристики преобразователя относительно воздействия электромагнитного излучения проверены в соответствии с требованиями промышленных стандартов (см. страницу 3). Это гарантирует надежное считывание сигнала, что особенно важно для условий работы высоковольтного коммутационного оборудования.

Размеры в мм

Корпус в полевом исполнении



Технологическое присоединение, гнездо

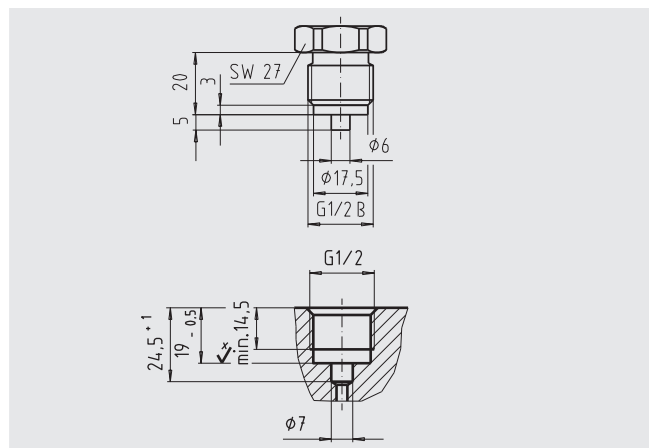


Схема соединений

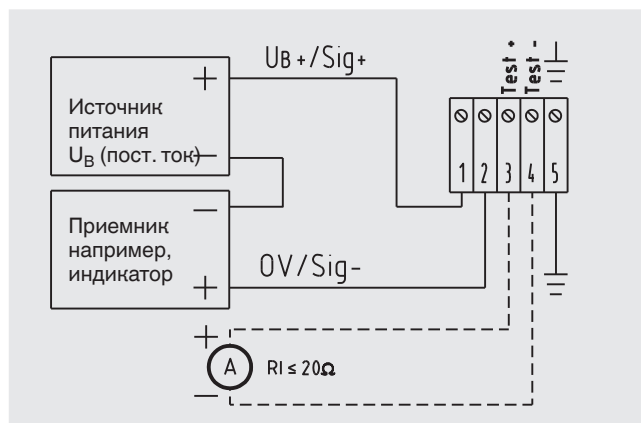
Клемма 1: U_B+ / Sig+

Клемма 2: 0V / Sig-

Выходной сигнал можно измерить амперметром между клеммами 3 и 4 без необходимости размыкания цепи.

Клемма 5 соединена с корпусом для подключения экрана. Отдельный проводник заземления не требуется.

2-проводная схема



Технические характеристики

Технические характеристики, модель GD10-F

Диапазоны плотности (Диапазоны давления при 20 °C)	г/л (бар абс.)	10 (1,64)	16 (2,59)	25 (3,97)	40 (6,16)	60 (8,87)	80 (11,33)
Перегрузка	бар абс.	14	14	14	29	29	67
Давление разрыва чувствительного элемента	бар абс.	17	17	17	35	35	80
Назначение	чистый элегаз SF ₆						
Принцип действия	пьезорезистивный						
Эталон давления	абсолютное давление						
Технологическое присоединение	G ½ В наружная резьба (другие присоединения по запросу)						
Материалы							
■ Детали, контактирующие с измеряемой средой	нержавеющая сталь						
■ Корпус, клеммный блок	нержавеющая сталь						
Заполняющая жидкость	Синтетическое масло						
Источник питания U _B	10 ... 30 В пост. тока						
Выходной сигнал и максимальная нагрузка R _A	4 ... 20 мА, 2-проводная схема, R _A ≤ (U _B - 10 В) / 0,02 А, где R _A в Омах и U _B в вольтах						
Погрешность	-40 °C: 3 % от ВПИ, 20 °C: 1 % от ВПИ, 60 °C: 2,3 % от ВПИ (точка оптимальной погрешности) -40 °C: 4 % от ВПИ, 20 °C: 2 % от ВПИ, 60 °C: 3,3 % от ВПИ (края диапазона измерения)						
Стабильность в течение года	≤ 0,3 % от ВПИ (при нормальных условиях)						
Допустимая температура окружающей среды							
■ Номинальная	-40 ... +60 °C (-40 ... +140 °F) [газообразное состояние!]						
■ Хранения	-40 ... +80 °C (-40 ... +176 °F)						
Соответствие СЕ	EN 61326-1						
Декларация по электромагнитной совместимости	2004/108/ЕС, EN 61326 излучение (группа 1, класс В) и помехоустойчивость (промышленное применение)						
Напряжение пробоя	750 В пост. тока (между проводкой и корпусом)						
Электромагнитная / радиочастотная совместимость (ЭМС) / РЧС по IEC 61000-4	IEC 61000-4-2 (электростатический разряд): уровень испытаний 4 (8 кВ) IEC 61000-4-3 (полевые условия): уровень испытаний 3 (10 В/м) IEC 61000-4-4 (разрыв): уровень испытаний X (±2 кВ) IEC 61000-4-5 (бросок): уровень испытаний 2 (±1 кВ) IEC 61000-4-6 (наведенные радиочастотные помехи): уровень испытаний 3 (10 В)						
Кабельный ввод	Кабельный ввод M20 x 1,5						
Электрические соединения	внутренние винтовые клеммы, сечение проводников макс. 2,5 мм ²						
Защита	защита от обратной полярности и повышенного напряжения						
Пылевлагозащита	IP 67 по EN 60529 / IEC 529						
Масса	макс. 0,5 кг						
Размеры	см. чертеж						

Информация для заказа

Модель / Диапазон значений плотности / Технологическое присоединение

© 2010 WIKA Alexander Wiegand SE & Co. KG, все права защищены.
Спецификации, приведенные в данном документе, отражают техническое состояние изделия на момент публикации данного документа.
Возможны технические изменения характеристик и материалов.

