

Защитные гильзы сборные, для ввинчивания

форма 5 соотв. DIN 43 772 • Тип SD500G
форма 8 соотв. DIN 43 772 • Тип SD800G

Термометры

Применение

Защитные гильзы типа SD500G и SD800G ввинчиваются в трубопровод и используются в процессовых условиях с низкими или средними нагрузками, связанных с воздействием потоков, температур, рабочего давления или вибраций. Для улучшения характеристик снижена толщина стенок и уменьшено пространство между внутренней стенкой защитной трубки и встроенным термометром.

Стандартное исполнение

Материал защитной гильзы

CrNi-сталь 1.4571 (не для отверстия Ø 8,5 мм)
медный сплав (только для отверстия Ø 8,5 мм)

Присоединение к процессу

G ½ B, G ¾ B

Присоединение к термометру

SD500G: внутренняя резьба G ½ , G ¾
SD800G: наружная резьба G ½ B, G ¾ B

Отверстие (внутренний диаметр защитной гильзы)

Исполнение соотв. DIN 43 772:
Ø 7 мм, Ø 9 мм, Ø 11 мм

Исполнение аналогично DIN 43 772, но с улучшенными характеристиками:

Ø 6,2 мм, Ø 8,2 мм, Ø 8,5 мм, Ø 10,2 мм

Монтажная длина U₁

SD500G: 82, 142, 182, 232, 382 мм
SD800G: 73, 110, 170, 260, 410 мм

Общая длина L

Монтажная длина + 28 мм

Максимальная температура рабочего процесса ¹⁾

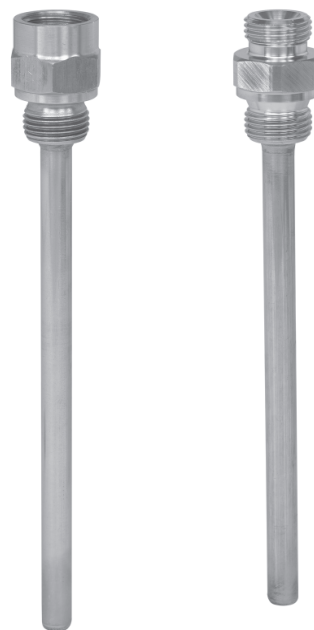
160 °C для защитных гильз из медного сплава
600 °C для защитных гильз из CrNi-стали 1.4571

Максимальное рабочее давление (статическое) ¹⁾

25 бар для защитных гильз из медного сплава
40 бар для защитных гильз из CrNi-стали 1.4571

Опции

- другие размеры и материалы
- сертификаты и удостоверения



SD500G

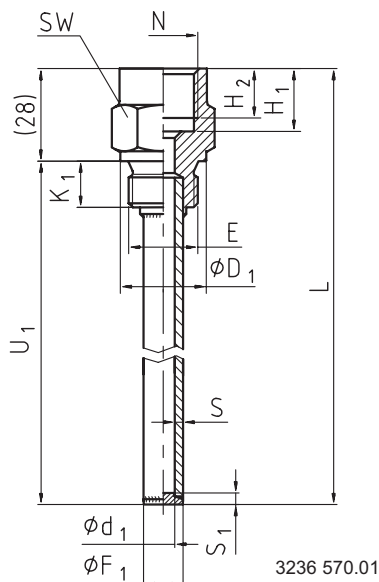
SD800G

¹⁾ Предельная допустимая нагрузка зависит от следующих параметров:

- рабочая среда
- рабочее давление и температура
- скорость потока
- конструкция защитной гильзы (размеры, материал)

Размеры

Тип SD500G



Пояснения:

- E присоединение к процессу
- H₁ глубина отверстия для внутренней резьбы
- H₂ длина внутренней резьбы
- K₁ длина ввинчиваемого штуцера
- L общая длина
- N присоединение к термометру
- S толщина стенки
- S₁ толщина дна
- SW раствор ключа
- U₁ монтажная длина
- Ø d₁ отверстие
- Ø D₁ диаметр уплотнительного буртика
- Ø F₁ наружный диаметр защитной гильзы

Исполнение соотв. DIN 43 772

Материал	Размеры в мм											Масса в кг				
	E	N	Ø d ₁	Ø D ₁	Ø F ₁	H ₁	H ₂	K ₁	S	S ₁	SW	U ₁ = 82 мм	U ₁ = 382 мм			
CrNi-сталь 1.4571	G ½ B	G ½	7	26	12	19	15	14	2.5	3.5	27	0.150	0.330			
			9		14								0.360			
			11		14								0.120	0.280		
	G ¾ B		G ¾	7	32			12	22	17	16	2.5	3.5	32	0.240	0.420
				9				14								0.450
				11				12								0.220
	G ¾	G ¾		7	32	12	22	17			16	2.5	3.5	32	0.200	0.380
				9		14										0.410
				11		14										0.180

Исполнение аналогично DIN 43 772, но с улучшенными характеристиками

Материал	Размеры в мм											Масса в кг				
	E	N	Ø d ₁	Ø D ₁	Ø F ₁	H ₁	H ₂	K ₁	S	S ₁	SW	U ₁ = 82 мм	U ₁ = 382 мм			
CrNi-сталь 1.4571	G ½ B	G ½	6.2	26	8	19	15	14	0.9	1	27	0.120	0.180			
			8.2		10								0.190			
			10.2		12								0.270			
	G ¾ B		G ¾	6.2	32			8	22	17	16	0.9	1	32	0.210	0.270
				8.2				10								0.280
				10.2				12								0.170
	G ¾	G ¾		6.2	32	8	22	17			16	0.75	1	32	0.130	0.200
				8.2		10										0.230
				10.2		12										0.130

Соответствующая длина погружаемого штока механического термометра

Термометр показывающий

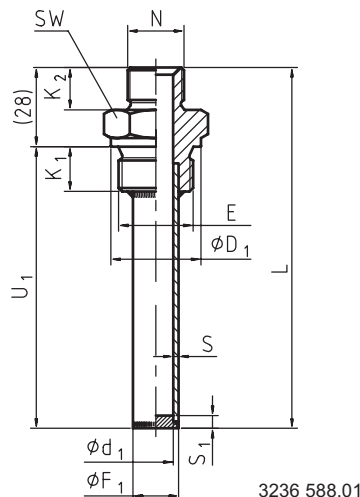
Конструкция соединения	Длина погружаемого штока l ₁
S/4/5	l ₁ = L - 10 мм или l ₁ = U ₁ + 18 мм
2	l ₁ = L - 30 мм или l ₁ = U ₁ - 2 мм

Промышленный стеклянный термометр

Конструкция соединения	Длина погружаемого штока l ₁
E	l ₁ = L - 10 мм или l ₁ = U ₁ + 18 мм

Размеры

Тип SD800G



Пояснения:

- E присоединение к процессу
 K₁ длина ввинчиваемого штуцера
 K₂ длина штуцера для термометра
 L общая длина
 N присоединение к термометру
 S толщина стенки
 S₁ толщина дна
 SW раствор ключа
 U₁ монтажная длина
 Ø d₁ отверстие
 Ø D₁ диаметр уплотнительного буртика
 Ø F₁ наружный диаметр защитной гильзы

3236 588.01

Исполнение соотв. DIN 43 772

Материал	Размеры в мм										Масса в кг	
	E	N	Ø d ₁	Ø D ₁	Ø F ₁	K ₁	K ₂	S	S ₁	SW	U ₁ = 73 мм	U ₁ = 410 мм
CrNi-сталь 1.4571	G ½ B	G ½ B	7	26	12	14	12	2.5	3.5	27	0.140	0.340
			9		14							0.370
			11		1.5							2.5
	G ¾ B	G ¾ B	7	32	12	16	14	2.5	3.5	32	0.220	0.430
			9		14							0.460
			11		1.5							2.5

Исполнение аналогично DIN 43 772, но с улучшенными характеристиками

Материал	Размеры в мм										Масса в кг		
	E	N	Ø d ₁	Ø D ₁	Ø F ₁	K ₁	K ₂	S	S ₁	SW	U ₁ = 73 мм	U ₁ = 410 мм	
CrNi-сталь 1.4571	G ½ B	G ½ B	6.2	26	8	14	12	0.9	1	27	0.130	0.200	
			8.2		10							0.110	0.180
			10.2		12							0.210	0.280
	G ¾ B	G ¾ B	6.2	32	8	16	14	0.9	1	32	0.210	0.280	
			8.2		10							0.200	0.270
			10.2		12							0.200	0.270

Соответствующая длина погружаемого штока механического термометра

Термометр показывающий

Конструкция соединения	Длина погружаемого штока l ₁
3	l ₁ = L - 12 мм или l ₁ = U ₁ + 16 мм

Промышленный стеклянный термометр

Конструкция соединения	Процессовое соединение термометра	Длина погружаемого штока l ₁
3	G ½	l ₁ = L - 12 мм или l ₁ = U ₁ + 16 мм
	G ¾	l ₁ = L - 8 мм или l ₁ = U ₁ + 20 мм

Параметры заказа

Тип / Материал / Присоединение к процессу / Присоединение к термометру / Отверстие / Монтажная длина U_1 / Опции

Описанные приборы соответствуют своей конструкцией, размерами и материалом современному техническому уровню. Мы оставляем за собой право на изменение конструкции и замену материалов без предварительного уведомления.



WIKAI Alexander Wiegand GmbH & Co. KG

Alexander-Wiegand-Straße · 63911 Klingenberg, Germany

Tel.: (+ 49 9372) 132-0 · Telefax: (+ 49 9372) 132-406/414

<http://www.wika.de> · E-mail: info@wika.de