

Защитная гильза с фланцем (цельноточеная) Детали, контактирующие с измеряемой средой, из специальных материалов, с шайбой Модель TW10-P

WIKА типовой лист TW 95.12

Применение

- Химическая промышленность, технологические процессы, приборостроение
- Для применений при наличии контакта с химически активными веществами
- Для высоких технологических нагрузок

Особенности

- Привлекательное соотношение "цена-качество"
- Детали, контактирующие с измеряемой средой, изготавливаются из специальных материалов
- Фланец, не имеющий контакт с измеряемой средой, изготовлен из нержавеющей стали 316/316L
- Поностью сварная конструкция защитной гильзы
- Возможные формы защитных гильз:
 - коническая, прямая или ступенчатая
 - исполнение „Quill Tip“ (с открытым наконечником)

Описание

Защитные гильзы являются важным компонентом любой точки измерения температуры. Они отделяют технологический процесс от внешней среды, защищая окружающую среду и персонал, а также датчик температуры от воздействия агрессивной среды, и обеспечивают возможность замены термометра без остановки процесса.

Исходя из практически неограниченных возможностей применения, защитные гильзы имеют самые разные конструкции и изготавливаются из разнообразных материалов. Защитные гильзы отличаются по типу технологического присоединения и методу производства. Защитные гильзы по типу установки можно разделить на резьбовые, приварные и фланцевые.



Защитная гильза с фланцем, модель TW10-P

Кроме того, различают сварные и цельноточеные защитные гильзы. Сварные защитные гильзы изготавливаются из трубки, к одному из концов которой приваривается наконечник. Цельноточеные защитные гильзы изготавливаются из цельного металлического прутка.

Цельноточеные защитные гильзы серии TW10 с фланцевым технологическим присоединением могут использоваться с различными электрическими и механическими термометрами компании WIKА.

Благодаря прочной конструкции, выдерживающей тяжелые условия эксплуатации, в сочетании с устойчивыми к коррозии материалами данные защитные гильзы являются наилучшим выбором для химической и нефтехимической промышленности, а также при проектировании различных установок.

Стандартное исполнение

Материал защитных гильз

Сплав Хастеллой С4 (2.4610), Хастеллой С276 (2.4819),
Монель 400 (2.4360), титан сорта 2 (3.7035) ¹⁾

Фланец

В соответствии с EN 1092-1, DIN 2527

Присоединение к термометру

½ NPT, G ½ наружная резьба

Исполнение "Quill Tip" с приварным присоединением
½" и ¾"

Диаметр отверстия

Ø 6,6 мм, Ø 8,5 мм

Погружная длина U

По спецификации заказчика

Длина присоединения H

57 мм, 83 мм (стандартно)

Другие по запросу

Макс. температура процесса, давление процесса

Зависит от:

- Конструкции защитной гильзы
 - Размеров
 - Материала
 - Номинального давления фланца
- Условий технологического процесса
 - Расхода
 - Плотности среды

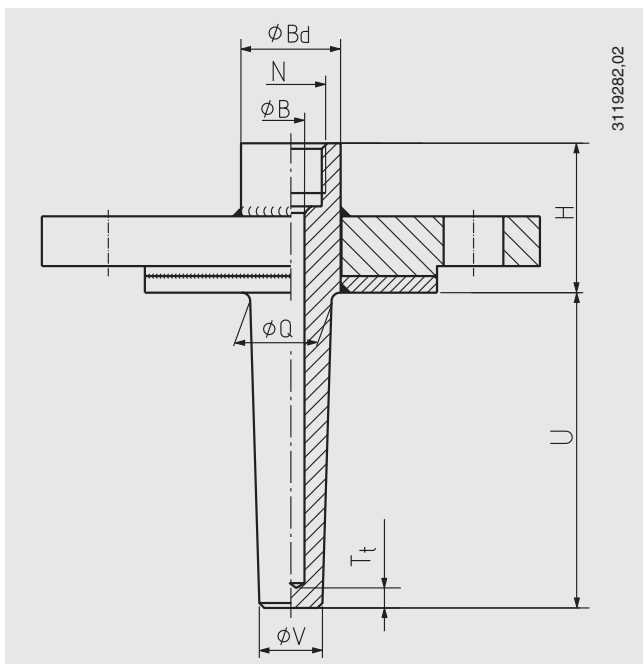
Опции

- Другие размеры и материалы
- Исполнение "Quill Tip"
- Сертификаты качества
- Расчет защитных гильз по ASME PTC 19.3 TW-2016
рекомендуется для критичных применений в рамках
дополнительных сервисных услуг WIKA

Более подробная информация приведена в Технической информации IN 00.15 "Расчет надежности защитных гильз".

1) Для титана сорта 2 (3.7035) фланец представляет собой съемный свободный фланец

Размеры, мм



- Условные обозначения:
 Н Длина присоединения
 U Погружная длина
 N Присоединение к термометру
 Ø B Диаметр отверстия
 Ø Q Диаметр основания
 Ø V Диаметр наконечника
 Ø Bd Диаметр головки
 T_t Толщина наконечника (6,5 мм)

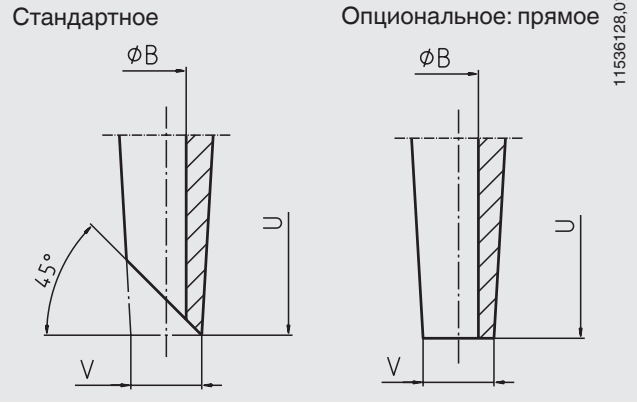
Фланец ASME, модель TW10-P-A

DN	PN, фунты	Размеры, мм					Масса, кг		
		Н	Ø Q	Ø V	Ø B	Ø Bd	U = 4"	U = 13"	U = 22"
1"	150	2 ¼" (приблизит. 57 мм)	22	16	6,6 или 8,5	30	1,6	2,1	2,5
	300	2 ¼" (приблизит. 57 мм)	22	16	6,6 или 8,5	30	2,3	2,8	3,2
	600	2 ¼" (приблизит. 57 мм)	22	16	6,6 или 8,5	30	2,5	3,0	3,4
	1500	3 ¼" (приблизит. 83 мм)	22	16	6,6 или 8,5	30	4,7	5,2	5,6
1½"	150	2 ¼" (приблизит. 57 мм)	25	19	6,6 или 8,5	30	2,0	2,6	3,2
	300	2 ¼" (приблизит. 57 мм)	25	19	6,6 или 8,5	30	3,5	4,1	4,7
	600	2 ¼" (приблизит. 57 мм)	25	19	6,6 или 8,5	30	4,2	4,9	5,5
	1500	3 ¼" (приблизит. 83 мм)	25	19	6,6 или 8,5	30	6,9	7,6	8,2
2"	150	2 ¼" (приблизит. 57 мм)	25	19	6,6 или 8,5	30	2,8	3,4	4,0
	300	2 ¼" (приблизит. 57 мм)	25	19	6,6 или 8,5	30	4,0	4,6	5,2
	600	2 ¼" (приблизит. 57 мм)	25	19	6,6 или 8,5	30	4,5	5,2	5,8
	1500	3 ¼" (приблизит. 83 мм)	25	19	6,6 или 8,5	30	11,7	12,3	13,0

Фланцы EN, DIN, модель TW10-P-A

DN	PN, бар	Размеры, мм					Масса, кг	
		Н	Ø Q	Ø V	Ø B	Ø Bd	U = 160 мм	U = 500 мм
25	40	45	22	16	6,2 или 10,2	30	1,94	2,62
	63/64	45	22	16	6,2 или 10,2	30	3,24	3,92
	100	45	22	16	6,2 или 10,2	30	3,24	3,92
40	40	45	25	19	6,2 или 10,2	30	3,06	4,00
	63/64	45	25	19	6,2 или 10,2	30	4,76	5,70
	100	45	25	19	6,2 или 10,2	30	4,76	5,70
50	40	45	25	19	6,2 или 10,2	30	3,86	4,80
	63/64	45	25	19	6,2 или 10,2	30	5,16	6,10
	100	45	25	19	6,2 или 10,2	30	6,56	7,50
80	40	60	25	19	6,2 или 10,2	30	6,56	7,50
	63/64	60	25	19	6,2 или 10,2	30	7,56	8,50
	100	60	25	19	6,2 или 10,2	30	10,16	11,10
100	40	60	25	19	6,2 или 10,2	30	8,26	9,20
	63/64	60	25	19	6,2 или 10,2	30	10,86	11,80
	100	60	25	19	6,2 или 10,2	30	14,96	15,90

Исполнение "Quill Tip"



Соответствующие длины штока (механические показывающие термометры)

Тип присоединения	Длина штока I_1
S, 4, 5	$I_1 = U + H - 10$ мм
2	$I_1 = U + H - 30$ мм

Чистота обработки уплотнительной поверхности

Стандарт фланца		AARH, мкдюйм	Ra, мкм	Rz, мкм
ASME B16.5	Чистовая обработка	125 ... 250	3,2 ... 6,3	-
	Шлифовка	< 125	< 3,2	-
EN 1092-1	Форма B1	-	3,2 ... 12,5	12,5 ... 50
	Форма B2	-	0,8 ... 3,2	3,2 ... 12,5
DIN 2527	Форма C	-	-	40 ... 160
	Форма E	-	-	< 16

Информация для заказа

Модель / Форма защитной гильзы / Номинальный диаметр DN / Номинальное давление PN / Уплотнительная поверхность / Присоединение к термометру / Толщина стенки фланцевого сопла / Погружная длина U / Длина присоединения H / Материал фланца / Материал защитной гильзы / Диаметр головки / Диаметр отверстия ϕB / Диаметр основания ϕQ / Диаметр наконечника ϕV / Сборочный узел с термометром / Сертификаты / Опции

© 2007 WIKA Alexander Wiegand SE & Co. KG, все права защищены.
 Спецификации, приведенные в данном документе, отражают техническое состояние изделия на момент публикации данного документа.
 Возможны технические изменения характеристик и материалов.



АО «ВИКА МЕРА»
 142770, г. Москва, пос. Сосенское,
 д. Николо-Хованское, владение 1011А,
 строение 1, эт/офис 2/2.09
 Тел.: +7 495 648 01 80
 info@wika.ru · www.wika.ru